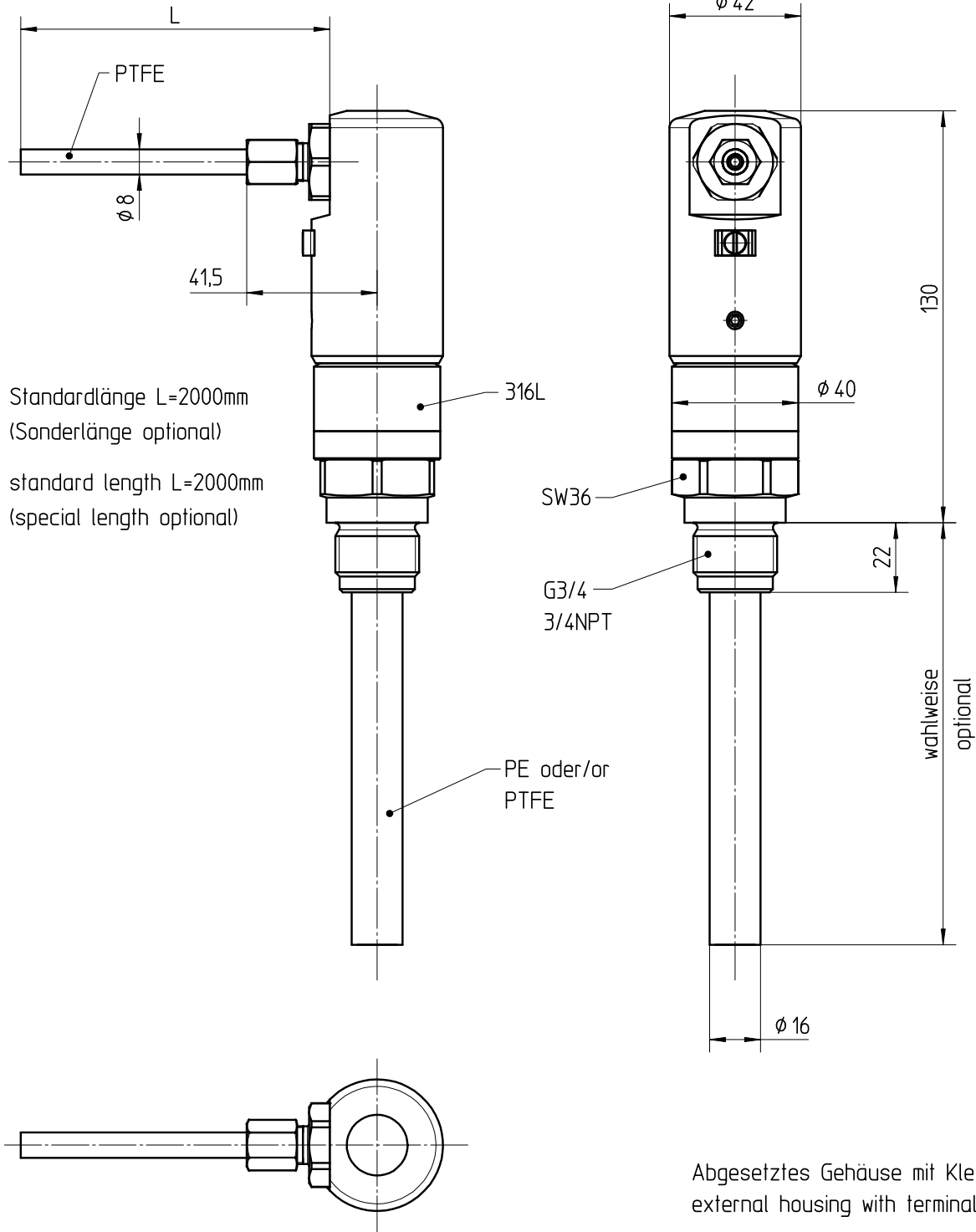


Diese Zeichnung bleibt Eigentum der Firma VEGA-Grieshaber KG. Sie darf ohne unsere Genehmigung weder kopiert, noch 3. Personen oder Konkurrenzfirmen mitgeteilt werden. (§ 2 Abs.1 Ziff.7 UrhG vom 09.09.1965)



Standardlänge L=2000mm
 (Sonderlänge optional)
 standard length L=2000mm
 (special length optional)

Abgesetztes Gehäuse mit Klemmen
 external housing with terminals

M20x1,5 - MB2511
 1/2NPT - MB2512

Passmaß/tol.dimens.	Abmaß/allowance	Änderung / changing			Datum / Date	gezeichnet / freigegeben drawn / checked	
	Freimaßtoleranz general tolerance	gezeichnet drawn	Datum/Date 15.07.05	Name/Name Moser	Benennung CAP63, CAL63 G3/4, 3/4NPT	Description CAP63, CAL63 G3/4, 3/4NPT	
		freigegeben checked	20.07.05	KoppT	Ausführung IP68 Maßzeichnung	design IP68	
Werkstoff / Material		Maßstab Scale 1:1			Art.Nr. / Art.No. MB2515		Änd.-Zust. / Vers. -
		Originalformat size of origin A4	VEGA Grieshaber KG Postfach 1142 77757 Schiltach Germany		Zchngs.-Nr. / Drawing No. MB2515		
					Var.Fam.:	Var.Fam.2:	
					Teil ähnl. / sim. part	Ersatz f. / replacement f.	
					Arb.Anw. / work.instr.		