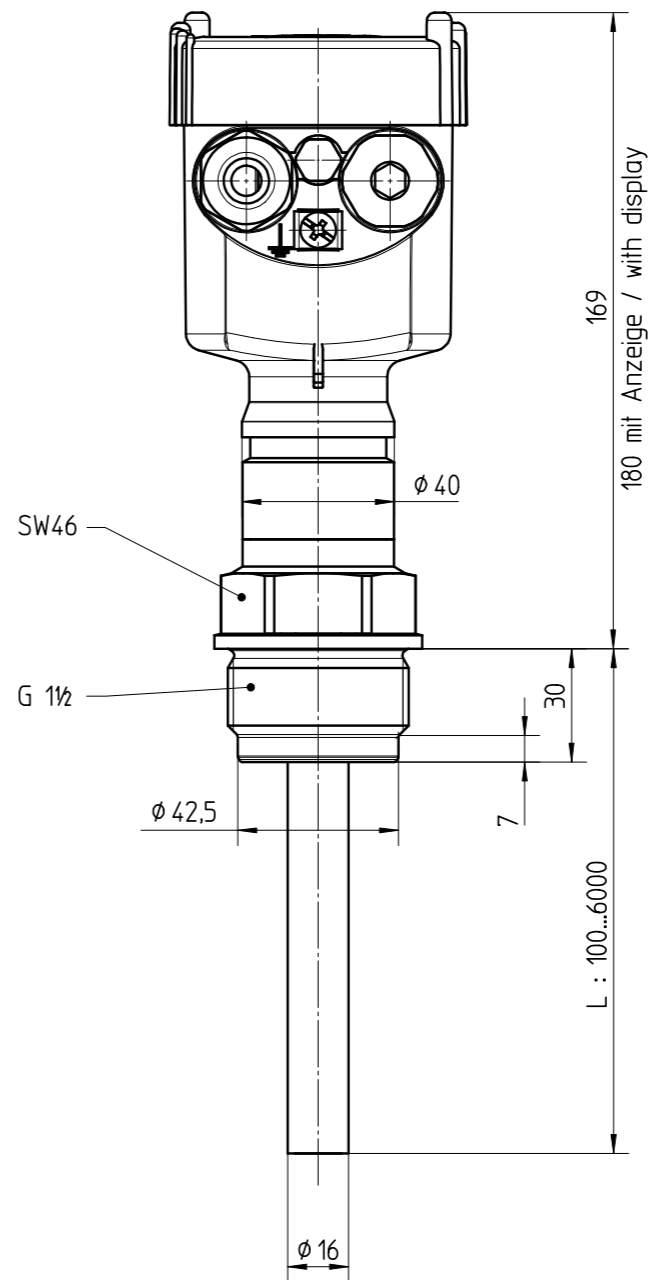
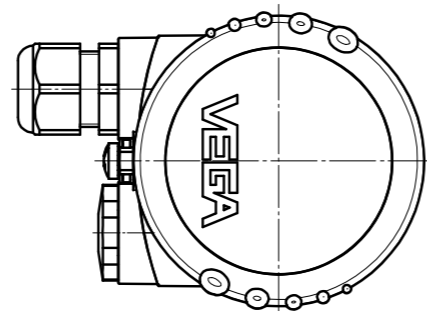
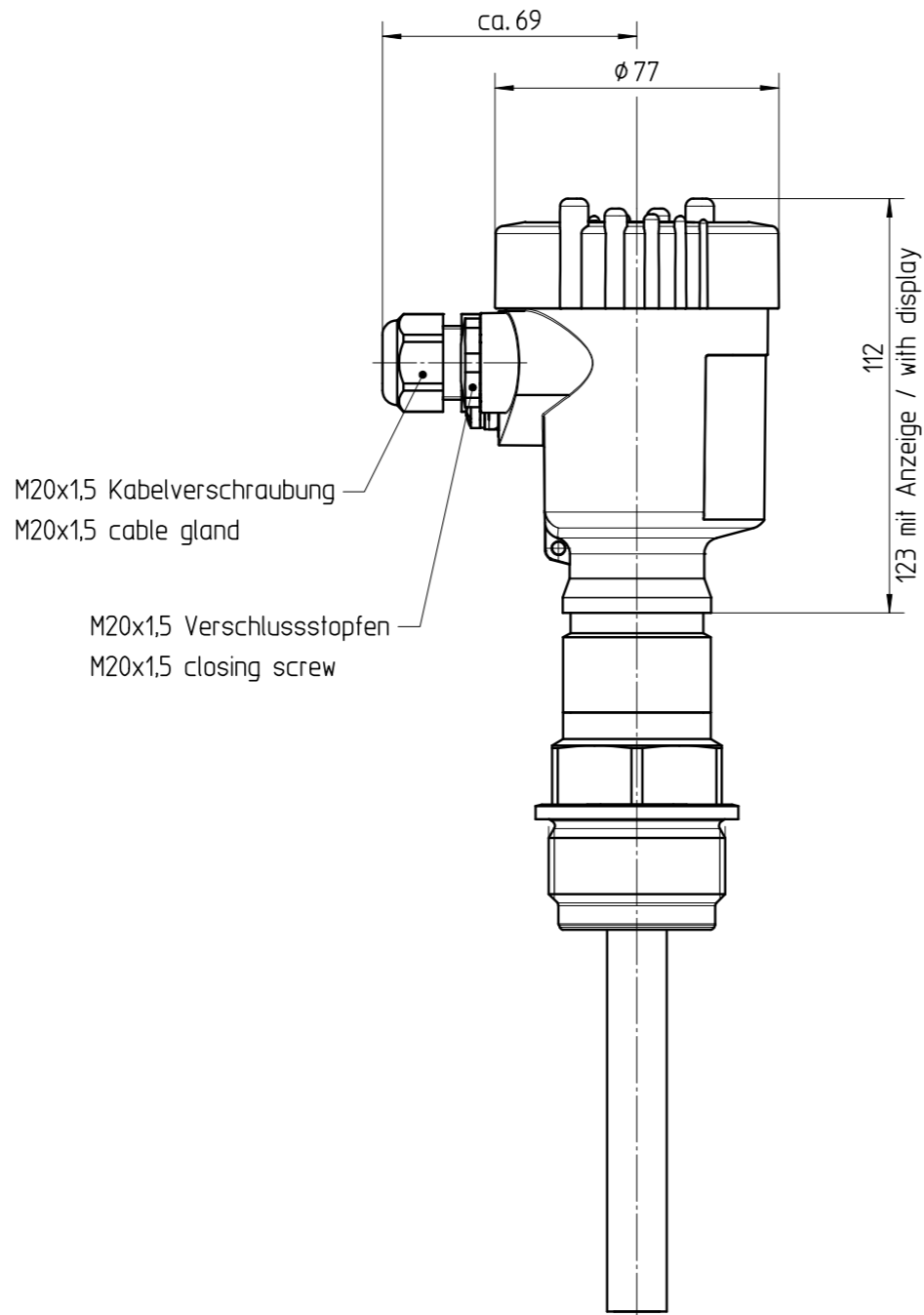


Diese Zeichnung bleibt Eigentum der Firma VEGA-Grieshaber KG. Sie darf ohne unsere Genehmigung weder kopiert, noch 3. Personen oder Konkurrenzfirmen mitgeteilt werden. (§ 2 Abs.1 Ziff.7 UrhG vom 09.09.1965)
 This drawing remains property of VEGA-Grieshaber KG. It may be neither copied nor informed to third persons or competitors without our approval. (§ 2 paragraph 1 fig.7 copyright act of 9th Sept. 1965)



Passmaß/tol.dimens.	Abmaß/allowance	Änderung / changing				Datum / Date	gezeichnet / freigegeben drawn / checked
	Freimaßtoleranz general tolerance	gezeichnet drawn	Datum/Date 23.02.05	Name/Name Moser	Benennung CAP63,CAL63 Sensorgehäuse Ku. Maßzeichnung	Description CAP63,CAL63 plastic housing dimensioned drawing	
		freigegeben checked	23.02.05	KoppT			
Werkstoff / Material		Maßstab Scale 1:2	 VEGA Grieshaber KG Postfach 1142 77757 Schiltach Germany		Art.Nr. / Art.No. MB2409	Änd.-Zust. / Vers. -	
		Originalformat size of origin A3			Zchngs.-Nr. / Drawing No. MB2409	Var.Fam.2: Var.Fam.:	Var.Fam.2: Ersatz f. / replacement f.
					Teil öhnl. / sim. part		
					Arb.Anw. / work.instr.		