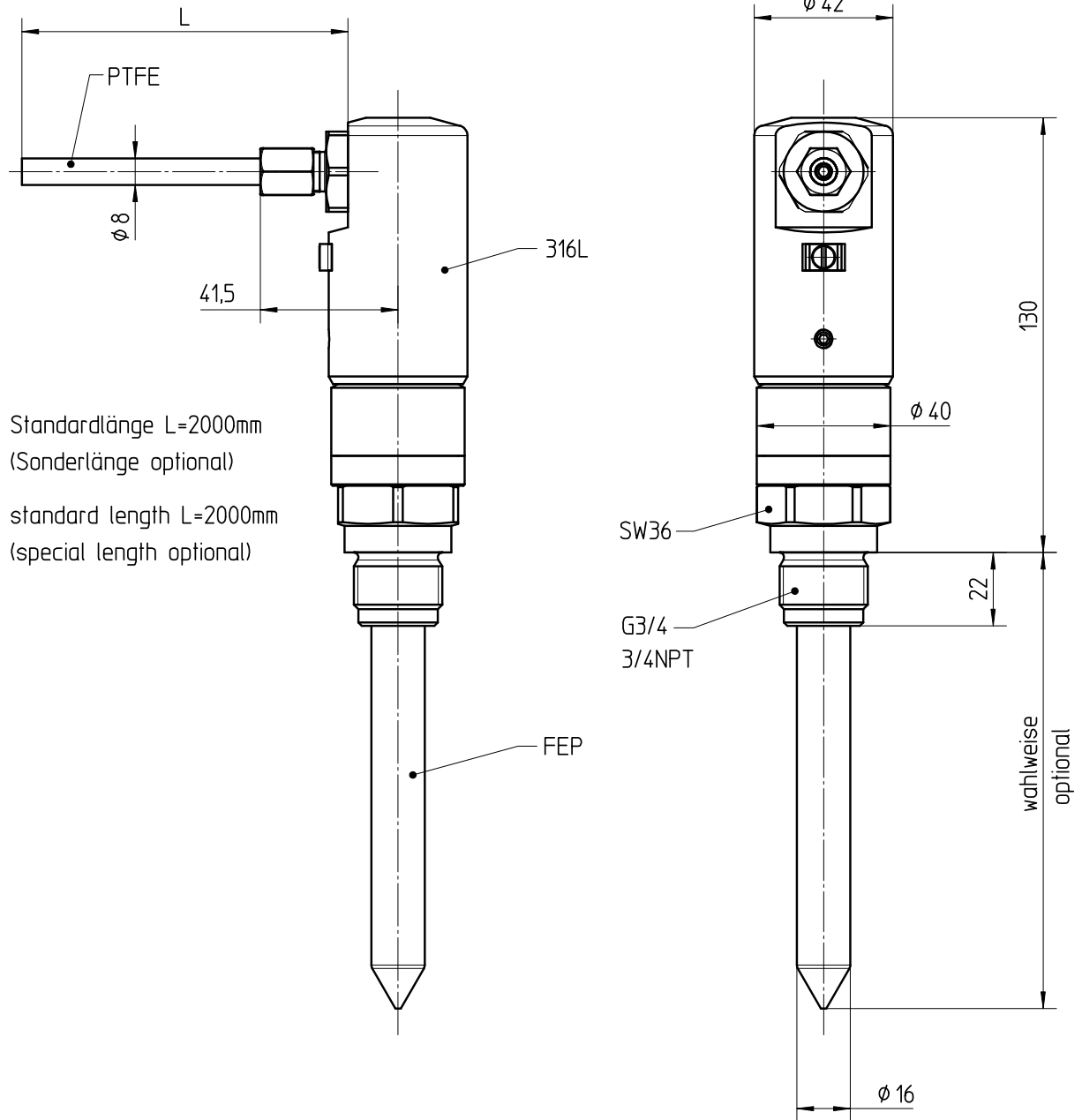


Diese Zeichnung bleibt Eigentum der Firma VEGA-Grieshaber KG. Sie darf ohne unsere Genehmigung weder kopiert, noch 3. Personen oder Konkurrenzfirmen mitgeteilt werden. (§ 2 Abs.1 Ziff.7 UrhG vom 09.09.1965)



Standardlänge L=2000mm
 (Sonderlänge optional)
 standard length L=2000mm
 (special length optional)

Abgesetztes Gehäuse mit Klemmen
external housing with terminals

M20x1,5 - MB2511
 1/2NPT - MB2512

Passmaß/tol.dimens.	Abmaß/allowance	Änderung / changing				Datum / Date	gezeichnet / freigegeben drawn / checked
	Freimaßtoleranz general tolerance	gezeichnet drawn freigegeben checked	Datum/Date 18.07.05 20.07.05	Name/Name Moser KoppT	Benennung CAL64 G3/4, 3/4NPT Ausführung IP68 Maßzeichnung	Description CAL64 G3/4, 3/4NPT design IP68 dimensioned drawing	
Werkstoff / Material		Maßstab Scale 1:1			Art.Nr. / Art.No. MB2519		Änd.-Zust. / Vers. -
		Originalformat size of origin A4	VEGA Grieshaber KG Postfach 1142 77757 Schiltach Germany		Zchngs.-Nr. / Drawing No. MB2519		
Var.Fam.:					Var.Fam.2:		
Teil ähnl. / sim. part					Ersatz f. / replacement f.		
Arb.Anw. / work.instr.							