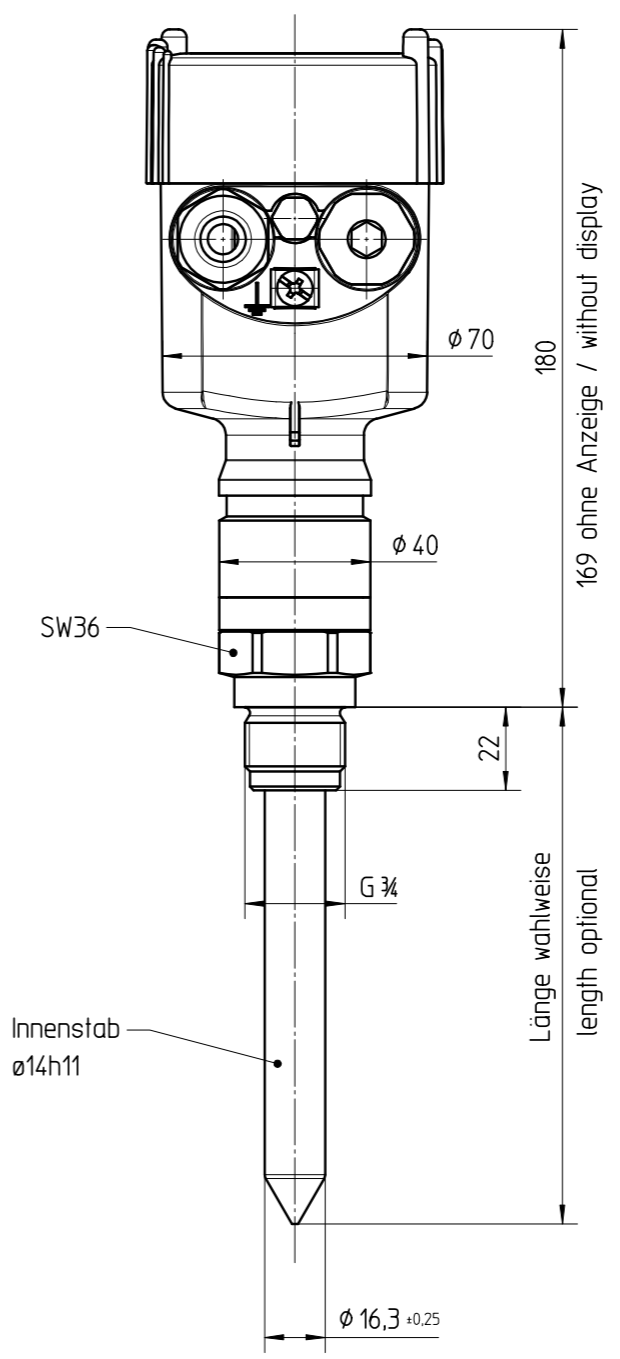
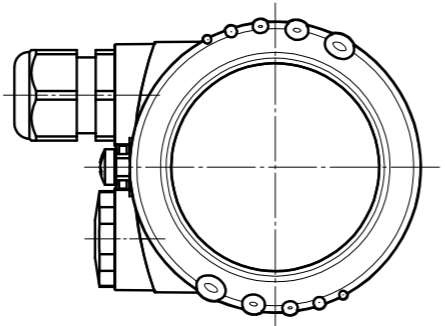
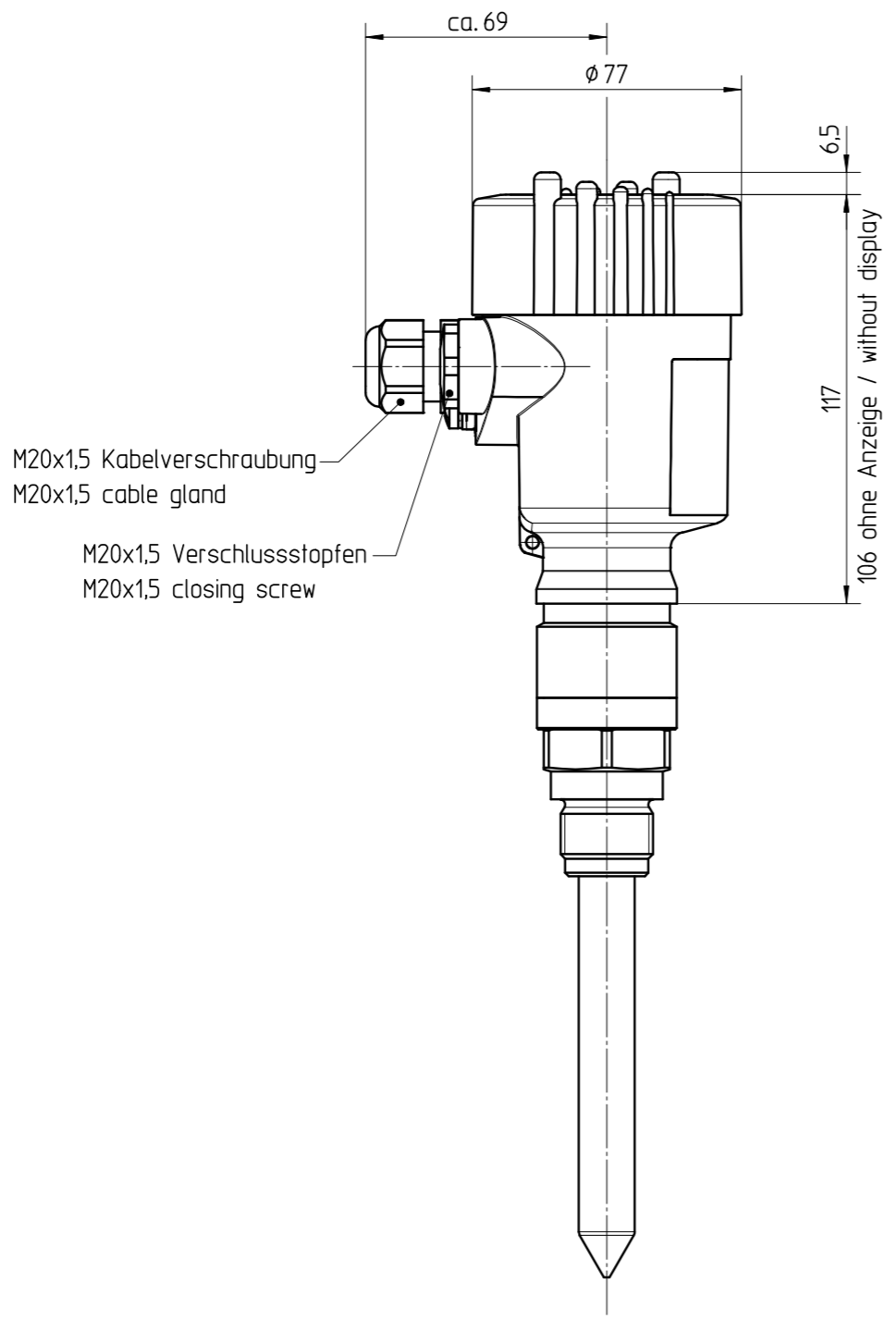


Diese Zeichnung bleibt Eigentum der Firma VEGA-Grieshaber KG. Sie darf ohne unsere Genehmigung weder kopiert, noch 3. Personen oder Konkurrenzfirmen mitgeteilt werden. (§ 2 Abs.1 Ziff.7 UrhG vom 09.09.1965 )  
 This drawing remains property of VEGA-Grieshaber KG. It may be neither copied nor informed to third persons or competitors without our approval. (§ 2 paragraph 1 fig.7 copyright act of 9th Sept. 1965 )



Passmaß/tol.dimens.	Abmaß/allowance	Änderung / changing			Datum / Date	gezeichnet / freigegeben drawn / checked
	Freimaßtoleranz general tolerance	gezeichnet drawn	Datum/Date 24.02.05	Name/Name Moser	Benennung CAL64 G $\frac{3}{4}$ Sensorgehäuse Ku Maßzeichnung	Description CAL64 G $\frac{3}{4}$ plastic housing dimensioned drawing
		freigegeben checked	24.02.05	KoppT	Art.Nr. / Art.No. MB3207	Änd.-Zust. / Vers. -
Werkstoff / Material	Maßstab Scale 1:2	Originalformat size of origin A3		 VEGA Grieshaber KG Postfach 1142 77757 Schiltach Germany	Zchngs.-Nr. / Drawing No. MB3207	
					Var.Fam.: Teil ähnl. / sim. part	Var.Fam.2: Ersatz f. / replacement f.
					Arb.Anw. / work.instr.	