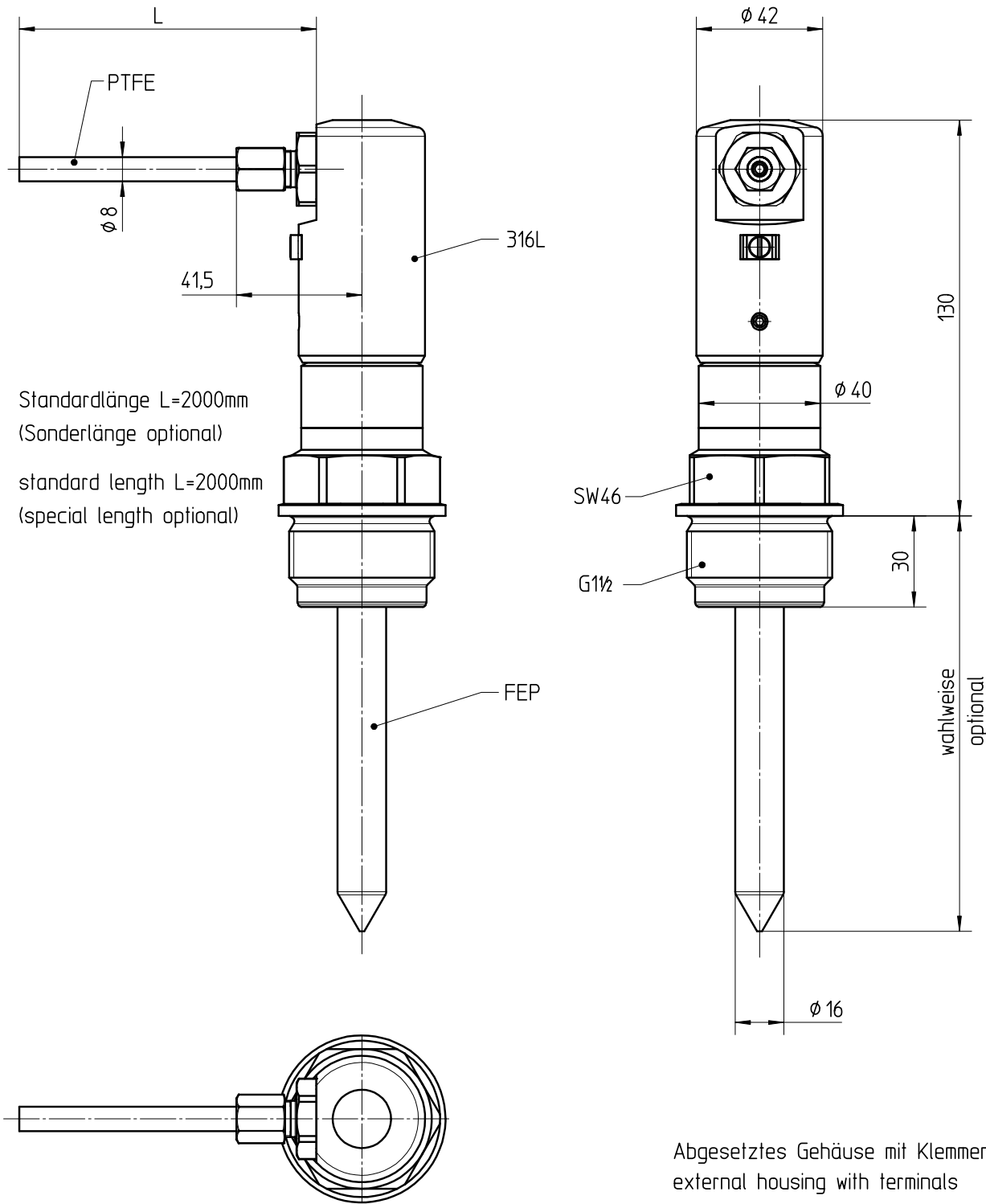


Diese Zeichnung bleibt Eigentum der Firma VEGA-Grieshaber KG. Sie darf ohne unsere Genehmigung weder kopiert, noch 3. Personen oder Konkurrenzfirmen mitgeteilt werden. (§ 2 Abs.1 Ziff.7 UrhG vom 09.09.1965 )



Abgesetztes Gehäuse mit Klemmen  
external housing with terminals

M20x1,5 - MB2511  
1/2NPT - MB2512

Passmaß/tol.dimens.	Abmaß/allowance	Änderung / changing				Datum / Date	gezeichnet / freigegeben drawn / checked		
	Freimaßtoleranz general tolerance	gezeichnet drawn	Datum/Date 28.07.05	Name/Name Moser	Benennung CAL64 G1 1/2 Ausführung IP68 Maßzeichnung	Description CAL64 G1 1/2 design IP68 dimensioned drawing			
		freigegeben checked	28.07.05	KoppT					
Werkstoff / Material	Maßstab Scale 1:2				Art.Nr. / Art.No. MB2541	Änd.-Zust. / Vers. -			
	Originalformat size of origin A4	VEGA Grieshaber KG Postfach 1142 77757 Schiltach Germany			Zchngs.-Nr. / Drawing No. MB2541				
					Var.Fam.:	Var.Fam.2:			
					Teil ähnl. / sim. part	Ersatz f. / replacement f.			
					Arb.Anw. / work.instr.				