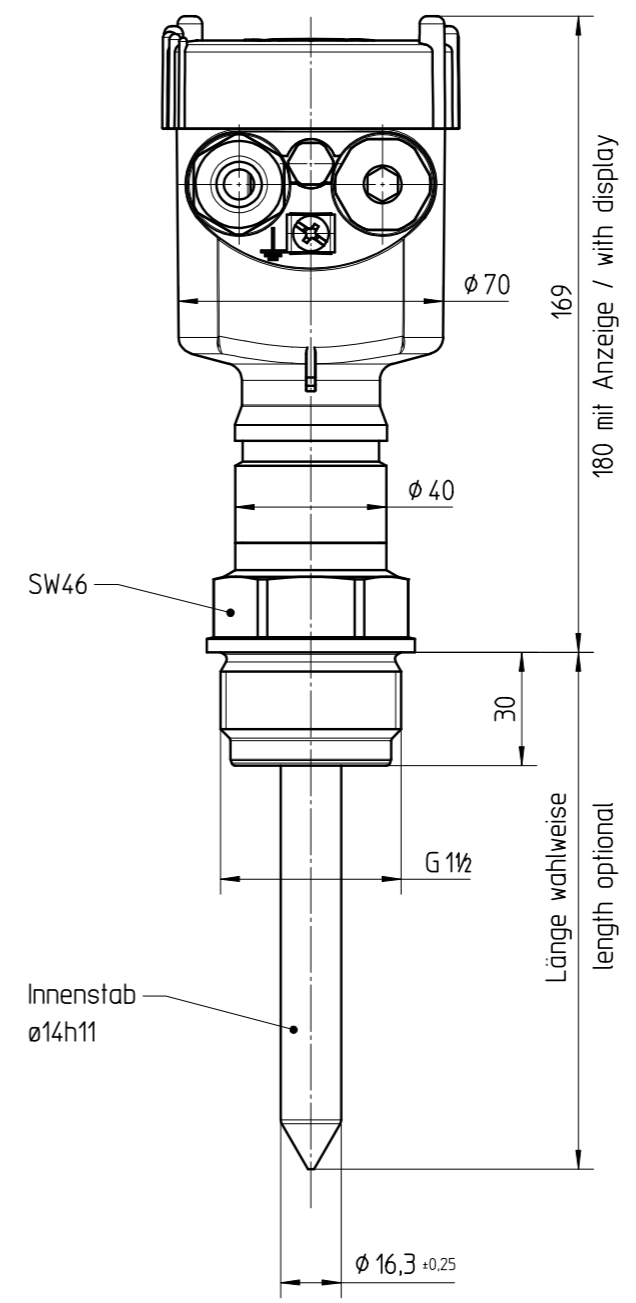
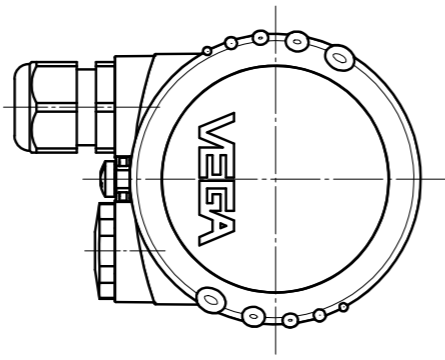
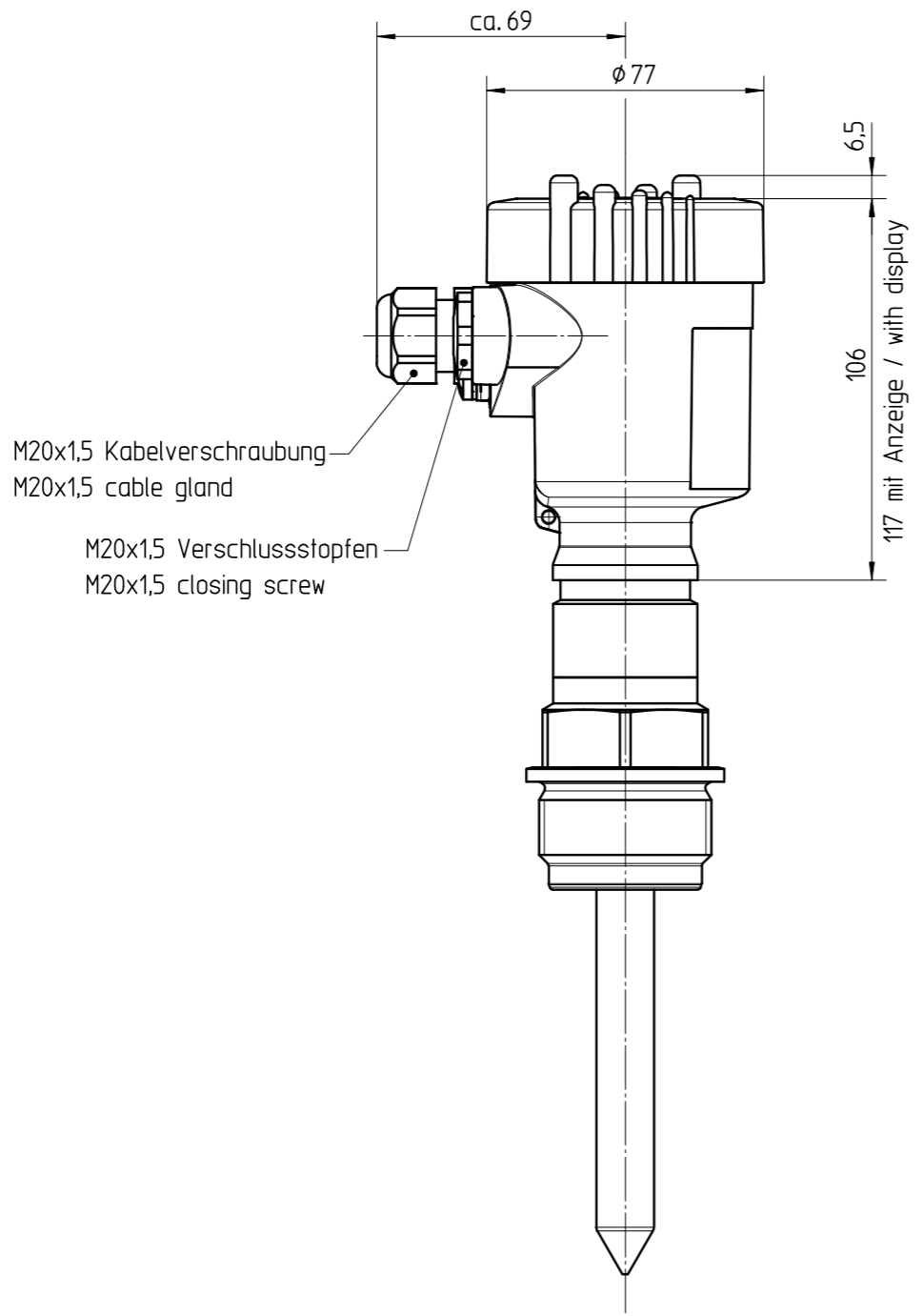


Diese Zeichnung bleibt Eigentum der Firma VEGA-Grieshaber KG. Sie darf ohne unsere Genehmigung weder kopiert, noch 3. Personen oder Konkurrenzfirmen mitgeteilt werden. (§ 2 Abs.1 Ziff.7 UrhG vom 09.09.1965)
 This drawing remains property of VEGA-Grieshaber KG. It may be neither copied nor informed to third persons or competitors without our approval. (§ 2 paragraph 1 fig.7 copyright act of 9th Sept. 1965)



Passmaß/tol.dimens.	Abmaß/allowance	Änderung / changing				Datum / Date	gezeichnet / freigegeben drawn / checked
	Freimaßtoleranz general tolerance	gezeichnet drawn	Datum/Date 23.02.05	Name/Name Moser	Benennung CAL64 G1½ Sensorgehaeuse Ku. Maßzeichnung	Description CAL64 G1½ plastic housing dimensioned drawing	
		freigegeben checked	24.02.05	KoppT			
Werkstoff / Material	Maßstab Scale 1:2	 VEGA Grieshaber KG Postfach 1142 77757 Schiltach Germany		Art.Nr. / Art.No. MB3208	Änd.-Zust. / Vers. -		
	Originalformat size of origin A3			Zchngs.-Nr. / Drawing No. MB3208			
				Var.Fam.: Teil öhnl. / sim. part	Var.Fam.2: Ersatz f. / replacement f.		
				Arb.Anw. / work.instr.			