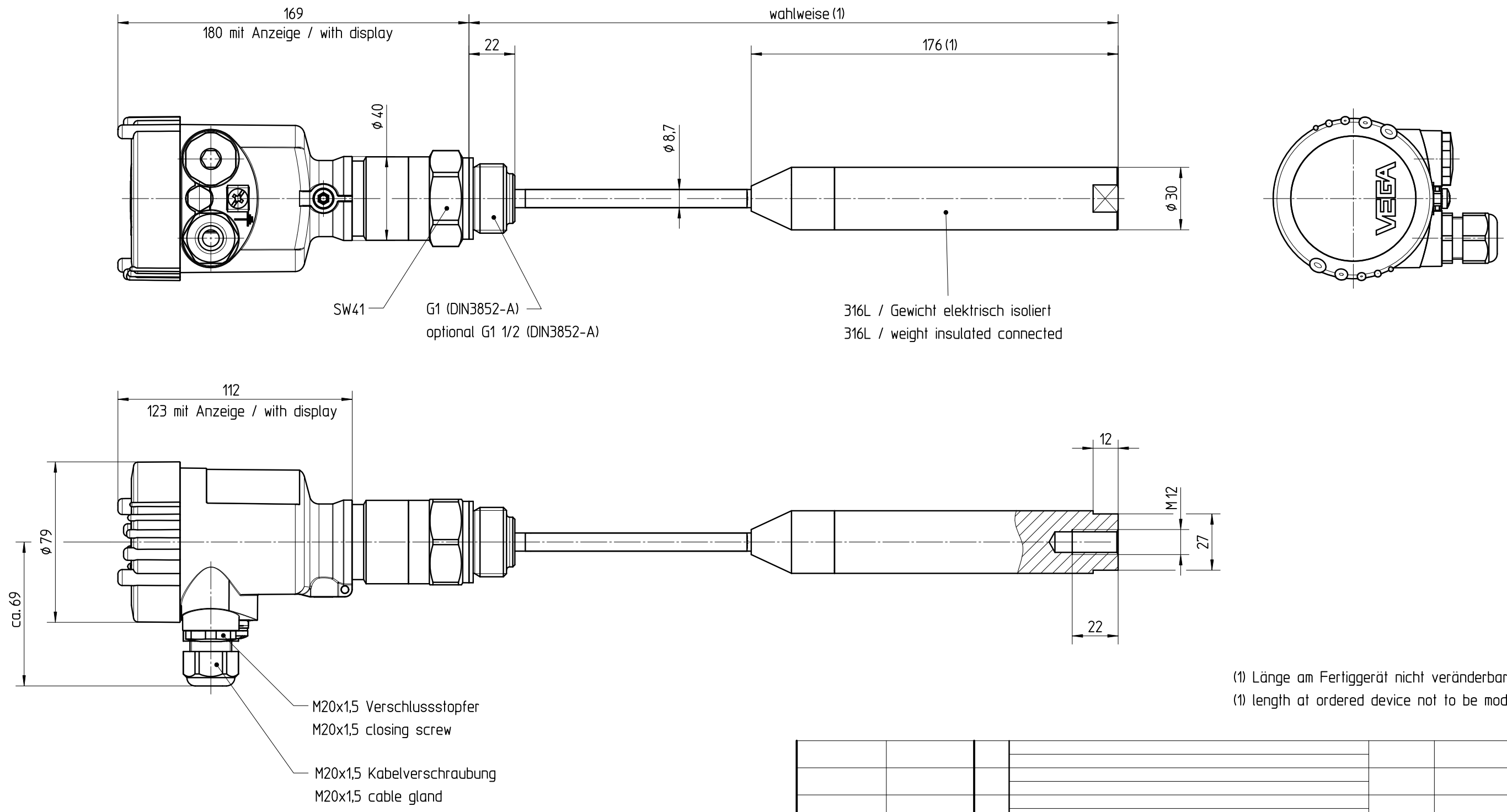


Diese Zeichnung bleibt Eigentum der Firma VEGA-Grieshaber KG. Sie darf ohne unsere Genehmigung weder kopiert, noch 3. Personen oder Konkurrenzfirmen mitgeteilt werden. (§ 2 Abs.1 Ziff.7 UrhG vom 09.09.1965)  
 This drawing remains property of VEGA-Grieshaber KG. It may be neither copied nor informed to third persons or competitors without our approval. (§ 2 paragraph 1 fig.7 copyright act of 9th Sept. 1965)



(1) Länge am Fertigergerät nicht veränderbar  
 (1) length at ordered device not to be modified

Passmaß/tol.dimens.		Abmaß/allowance		Änderung / changing		Datum / Date	gezeichnet / freigegeben drawn / checked
				01		24.03.2010	lizenberger dieterleh
Freimaßtoleranz general tolerance		gezeichnet drawn	Datum/Date	Name/Name	Benennung	Description	
		freigegeben checked	27.04.2005	lizenberger	CAL66 Sensorgehäuse Ku.	CAP66 plastic housing	
Werkstoff / Material		Maßstab Scale	28.04.2005	koppt	Maßzeichnung	dimensioned drawing	
		1:2	VEGA		Art.Nr. / Art.No.	MB2438	
		Originalformat size of origin	VEGA Grieshaber KG Postfach 1142 77757 Schiltach Germany		Zchngs.-Nr. / Drawing No.	MB2438	
		A3			Var.Fam.:	Var.Fam.2:	
					Teil ähnl. / sim. part	Ersatz f. / replacement f.	
					Arb.Anw. / work.instr.		
						And.-Zust. / Vers. 01	