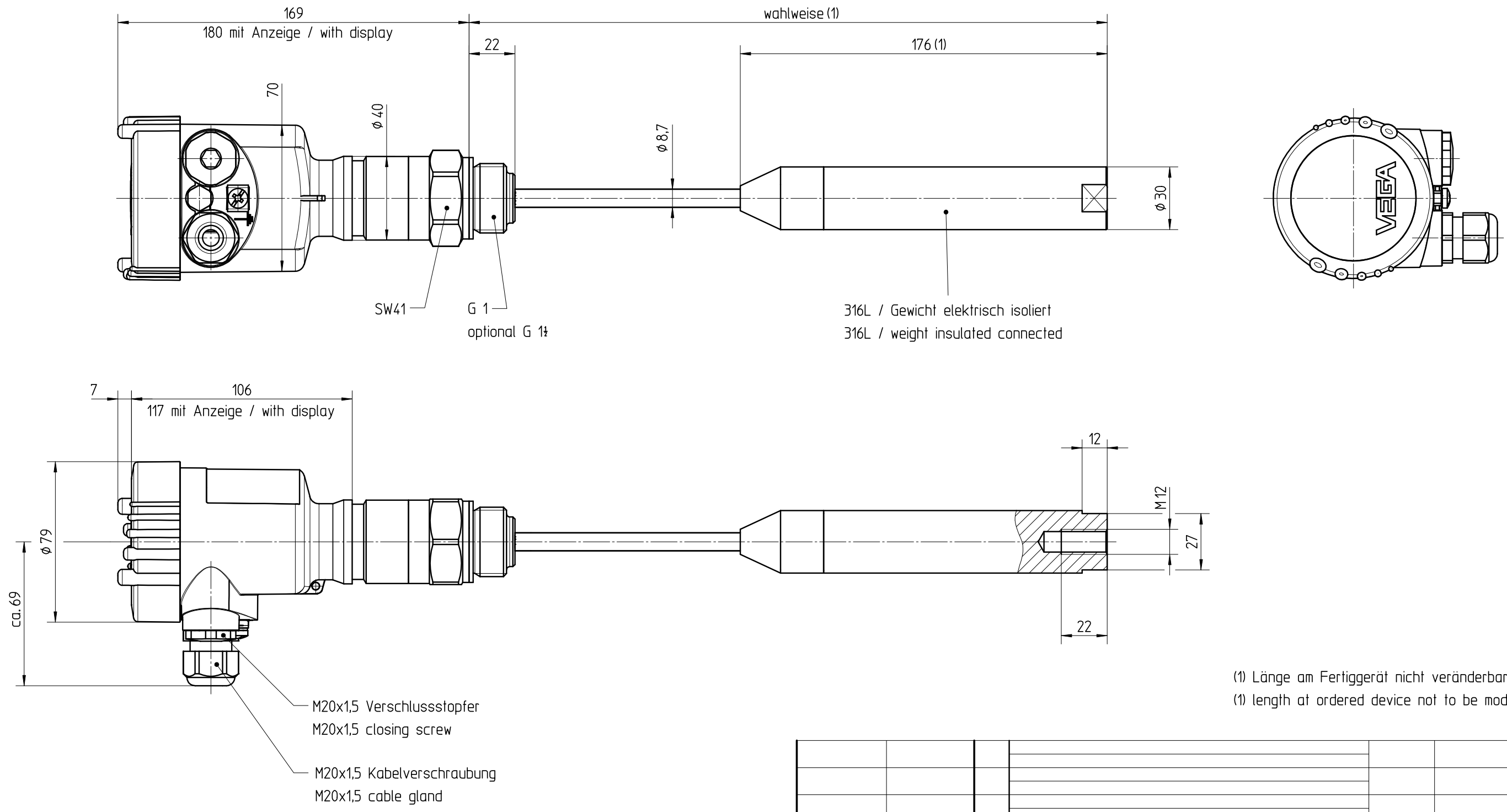


Diese Zeichnung bleibt Eigentum der Firma VEGA-Grieshaber KG. Sie darf ohne unsere Genehmigung weder kopiert, noch 3. Personen oder Konkurrenzfirmen mitgeteilt werden. (§ 2 Abs.1 Ziff.7 UrhG vom 09.09.1965)
 This drawing remains property of VEGA-Grieshaber KG. It may be neither copied nor informed to third persons or competitors without our approval. (§ 2 paragraph 1 fig.7 copyright act of 9th Sept. 1965)



(1) Länge am Fertigerät nicht veränderbar
 (1) length at ordered device not to be modified

Passmaß/tol.dimens.		Abmaß/allowance		Änderung / changing		Datum / Date		gezeichnet / freigegeben drawn by / checked	
Freimaßtoleranz general tolerance		gezeichnet drawn by freigegeben checked		Datum/Date 27.04.05 28.04.05		Name/Name Lizenberg. KoppT		Benennung CAL66 Sensorgehäuse Ku. Maßzeichnung	
Werkstoff / Material		Maßstab Scale 1:2		Originalformat size of origin A3		VEGA VEGA Grieshaber KG Postfach 1142 77757 Schiltach Germany		Art.Nr. / Art.No. MB2438	
								Zchngs.-Nr. / Drawing No. MB2438	
								Var.Fam.: Var.Fam.2:	
								Teil ähnl. / sim. part Ersatz f. / replacement f.	
								Änd.-Zust. / Vers. -	