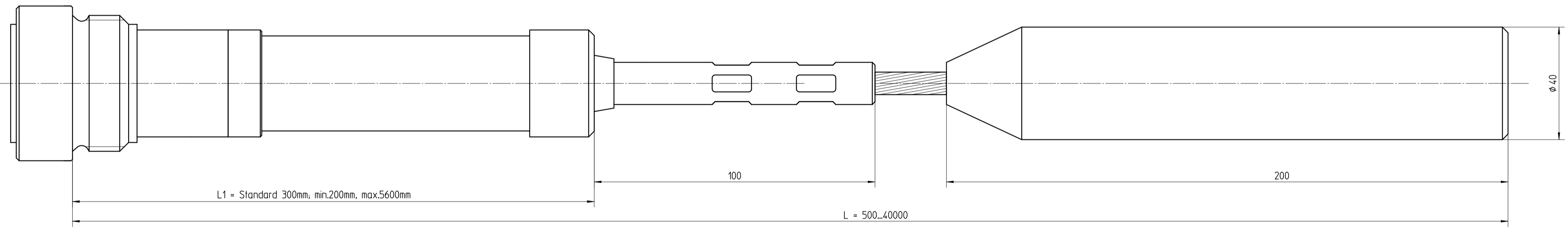
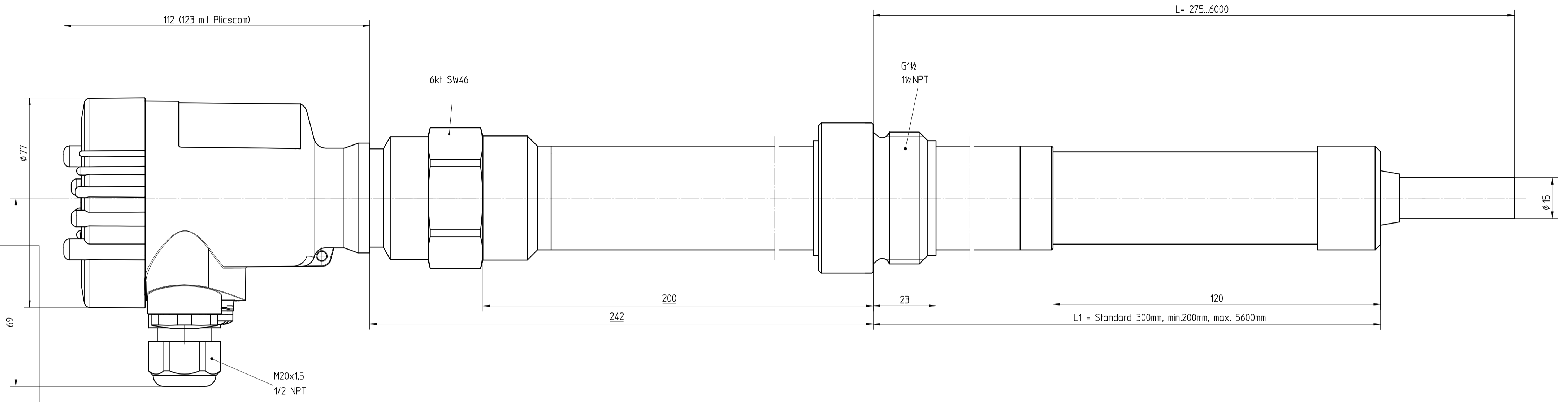


mit Kunststoffgehäuse gezeichnet



Diese Zeichnung bleibt Eigentum der Firma VEGA-Grieshaber KG. Sie darf ohne unsere Genehmigung weder kopiert, noch 3. Personen oder Konkurrenzfirmen mitgeteilt werden. (§ 2 Abs.1 Ziff.7 UrHG vom 09.09.1965)

01		Stützrohrlänge max.5600 war 1700 A-Nr.13088 Supporting tube length max.5600 was 1700		20.03.09	Dieterle Dieterle
Passmaß/Int.dimens.	Abmaß/allowance	Änderung / changing		Datum / Date	gezeichnet / freigegeben drawn / checked
	Freimaßtoleranz general tolerance	gezeichnet drawn freigegeben checked	Datum/Date 08.09.05 09.09.05	Name/Name Dieterle Dieterle	Benennung CAP67 G1 1/2 NPT mit Gehäuse
Werkstoff / Material		Maßstab Scale 1:1	 VEGA Grieshaber KG Postfach 1142 77757 Schiltach Germany		Art.Nr. / Art.No. MB2558 Zchngs.-Nr. / Drawing No. Var.Fam.:
		Originalformat size of origin A2	And.-Zust. / Vers. 01 Ersatz f. / replacement f. Arb.Anw. / workinstr.		