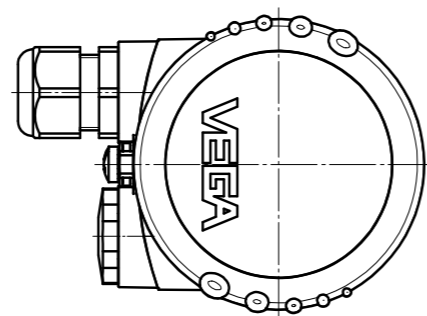
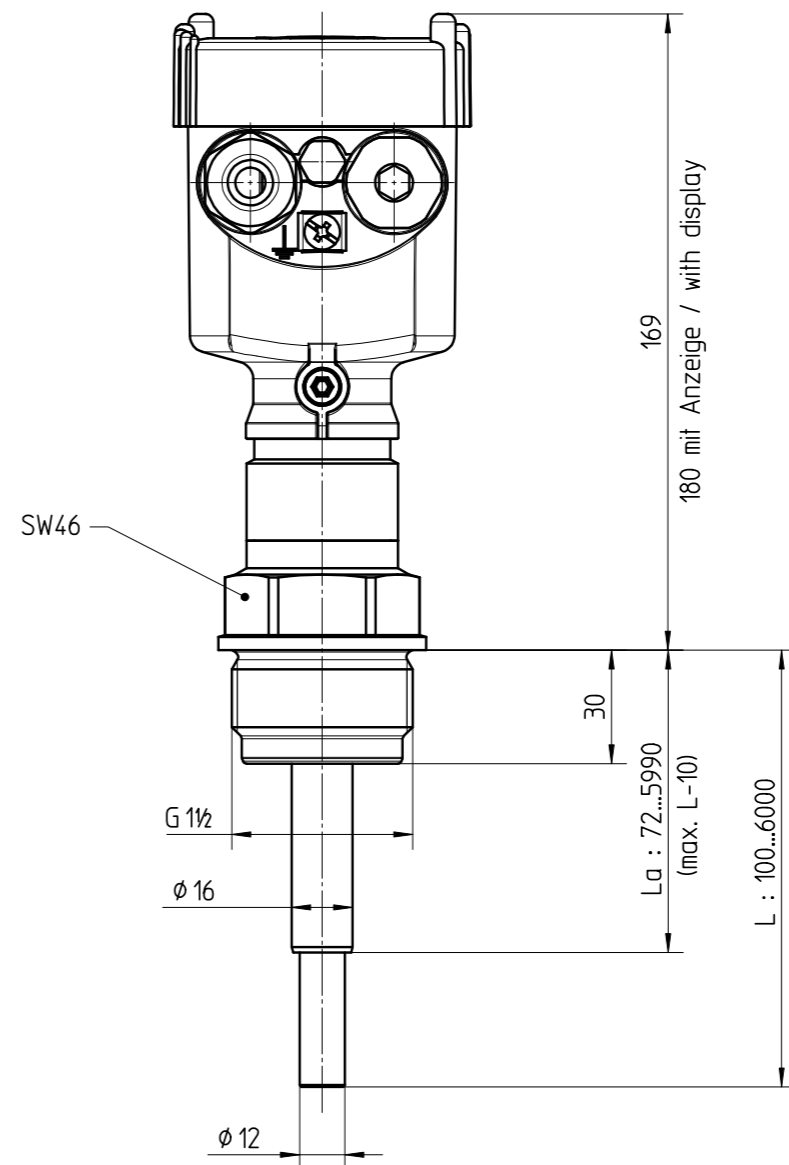
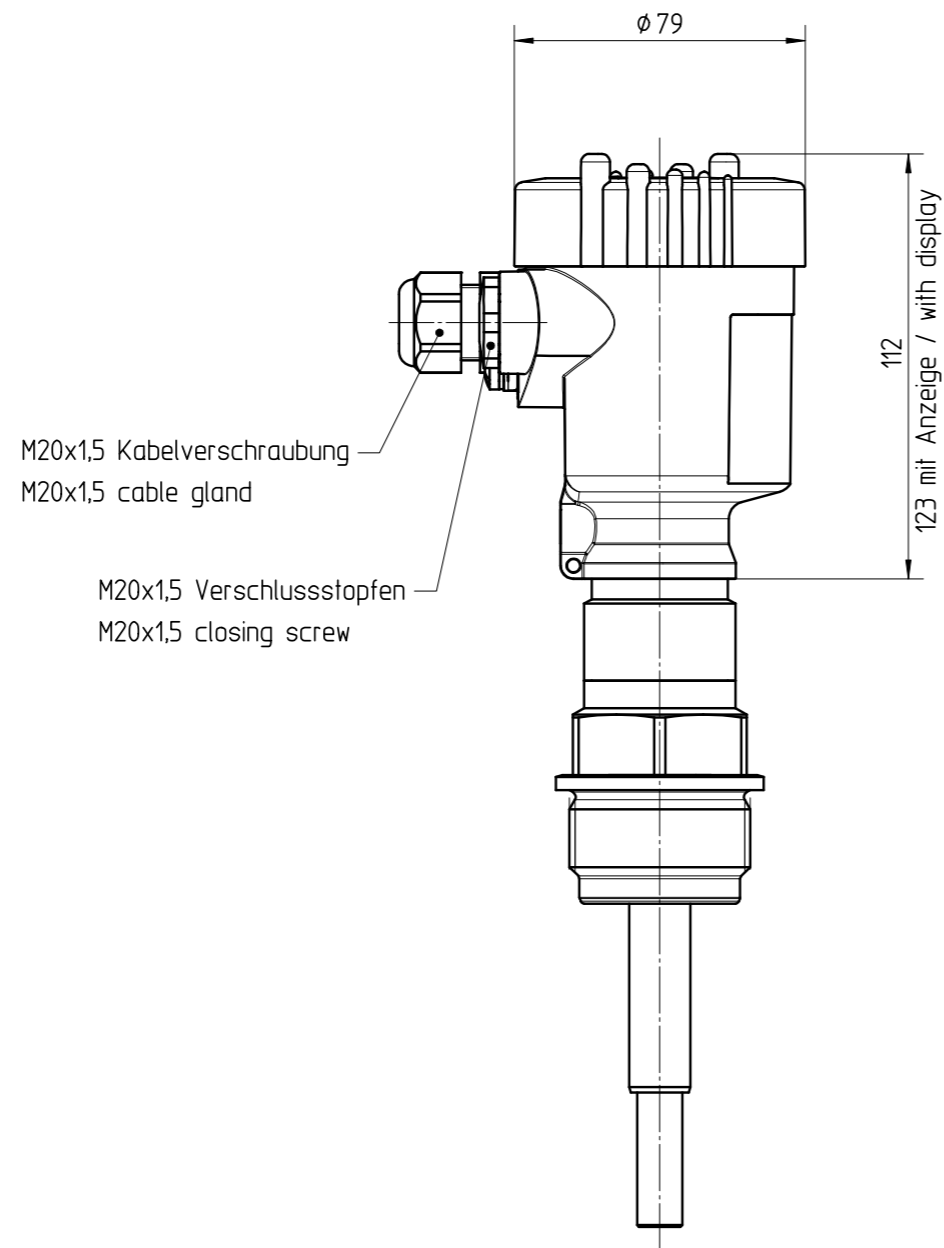


Diese Zeichnung bleibt Eigentum der Firma VEGA-Grieshaber KG. Sie darf ohne unsere Genehmigung weder kopiert, noch 3. Personen oder Konkurrenzfirmen mitgeteilt werden. (§ 2 Abs.1 Ziff.7 UrhG vom 09.09.1965)

This drawing remains property of VEGA-Grieshaber KG. It may be neither copied nor informed to third persons or competitors without our approval. (§ 2 paragraph 1 fig.7 copyright act of 9th Sept. 1965)



L : Elektrodenstab 316L / electrode rod 316L
 La : Isolation PTFE / isolation PTFE

Passmaß/tol.dimens.		Abmaß/allowance		Änderung / changing		Datum / Date		gezeichnet / freigegeben drawn / checked	
		01		Sensorgehäuse geändert, neue Bezugsebene für Isolationslänge Sensorhousing modified, new reference level for isolation length		20.04.07		KoppT rauberj	
Freimaßtoleranz general tolerance		gezeichnet drawn		Datum/Date		Name/Name		Benennung	
		freigegeben checked		24.04.06		KoppT		CAP62 CAL62 G1½ - 150°C Kunststoffgehäuse Maßzeichnung	
Werkstoff / Material		Maßstab Scale		VEGA		Art.Nr. / Art.No.		MB2744	
		1:2		VEGA Grieshaber KG Postfach 1142 77757 Schiltach Germany		Zchngs.-Nr. / Drawing No.		MB2744	
		Originalformat size of origin				Var.Fam.: CP62.XXAGDXKMX		Var.Fam.2: CL62.XXAGDXKMX	
		A3				Teil ähnl. / sim. part		Ersatz f. / replacement f.	
						Arb.Anw. / work.instr.			
								Änd.-Zust. / Vers. 01	