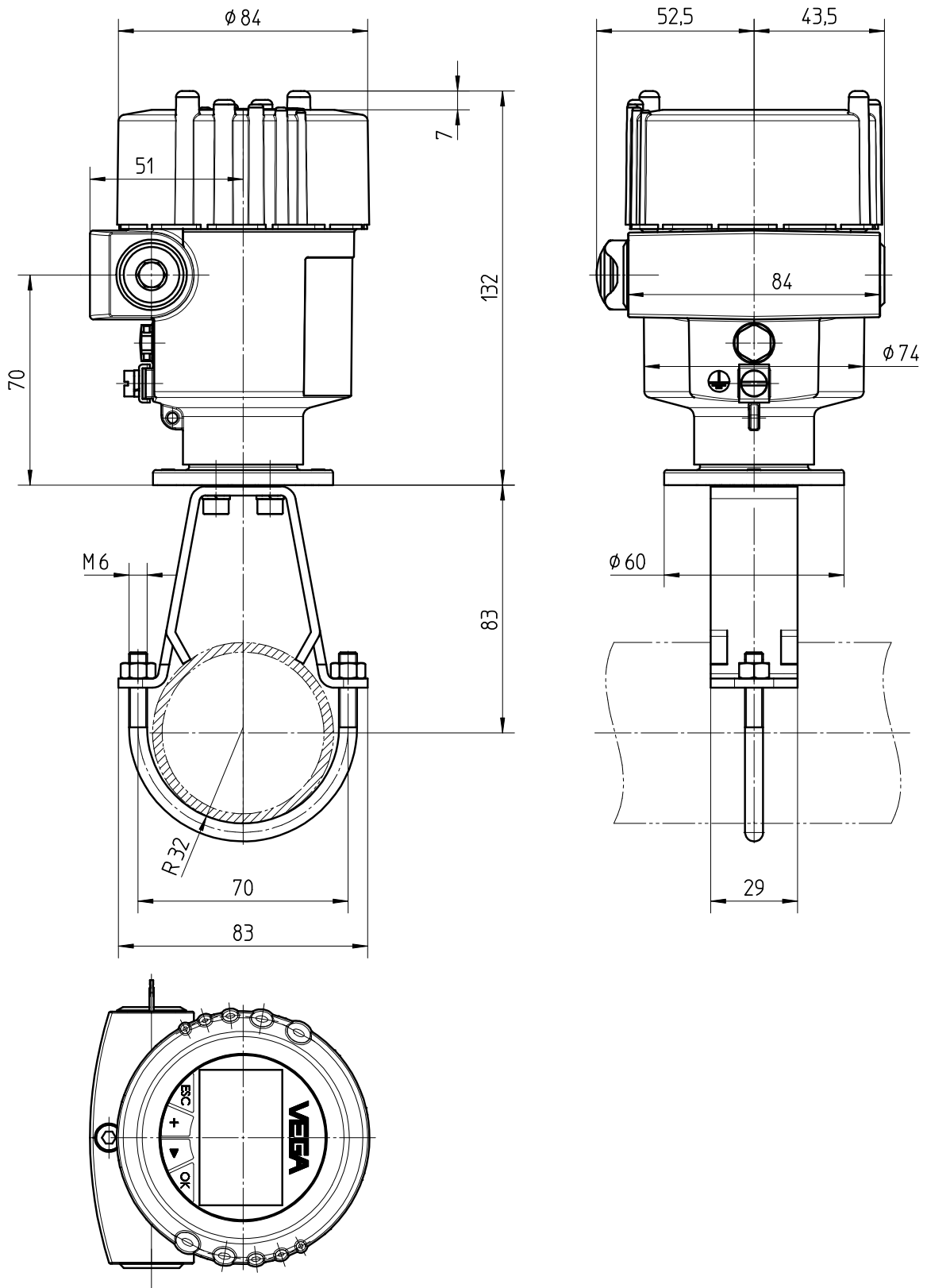


Diese Zeichnung bleibt Eigentum der Firma VEGA-Grieshaber KG. Sie darf ohne unsere Genehmigung weder kopiert, noch 3. Personen oder Konkurrenzfirmen mitgeteilt werden. (§ 2 Abs.1 Ziff.7 UrhG vom 09.09.1965)
 This drawing remains property of VEGA-Grieshaber KG. It may be neither copied nor informed to third persons or competitors without our approval. (§ 2 paragraph 1 fig.7 copyright act of 9th Sept. 1965)



Passmaß/tol.dimens.	Abmaß/allowance	Änderung / changing			Datum / Date	gezeichnet / freigegeben drawn / checked	
	Freimaßtoleranz general tolerance ISO 2768-mK	gezeichnet drawn freigegeben checked	Datum/Date 07.06.06	Name/Name Sum	Benennung DIS61 Sensorgehäuse Aluminium Rohrmontage Masszeichnung	Description DIS61 housing aluminium pipe assembly drawing	
Werkstoff / Material	Maßstab Scale 1:2	 VEGA Grieshaber KG Postfach 1142 77757 Schiltach Germany		Art.Nr. / Art.No.	MB2775	Änd.-Zust. / Vers. -	
	Originalformat size of origin A4			Zchngs.-Nr. / Drawing No.	MB2775		
		Var.Fam.:		Var.Fam.2:			
		Teil ähnl. / sim. part MB2658		Ersatz f. / replacement f.			
		Arb.Anw. / work.instr.					