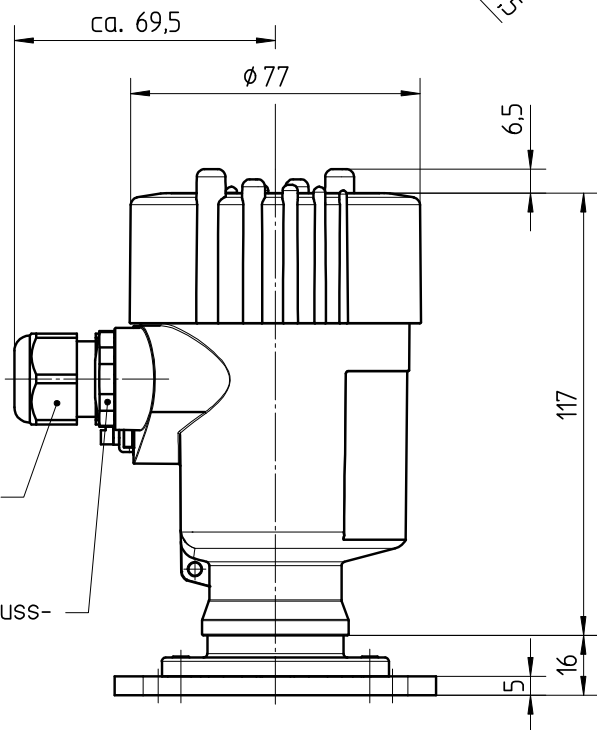
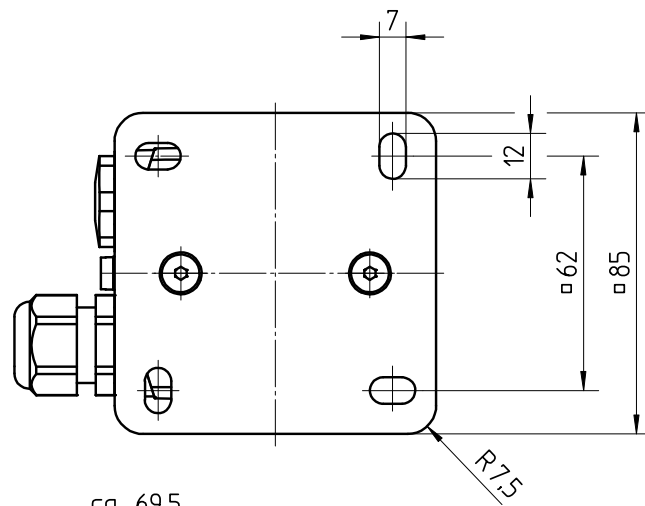
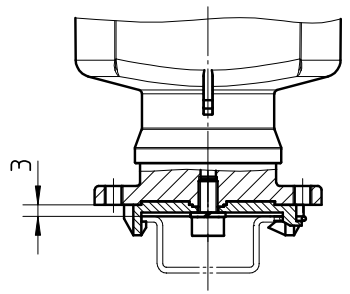
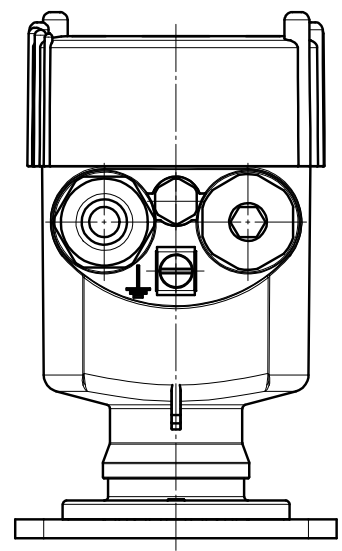
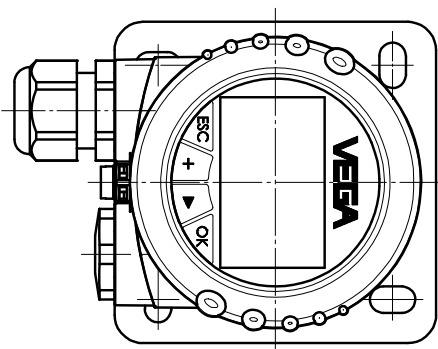


Diese Zeichnung bleibt Eigentum der Firma VEGA-Grieshaber KG. Sie darf ohne unsere Genehmigung weder kopiert, noch 3. Personen oder Konkurrenzfirmen mitgeteilt werden. (§ 2 Abs.1 Ziff.7 UrhG vom 09.09.1965)
 This drawing remains property of VEGA-Grieshaber KG. It may be neither copied nor informed to third persons or competitors without our approval. (§ 2 paragraph 1 fig.7 copyright act of 9th Sept. 1965)



M20x1,5 Kabelverschraubung

M20x1,5 Verschlussstopfen



Montage auf Tragschiene
35x15 nach EN 50022

Passmaß/tol.dimens.	Abmaß/allowance	Änderung / changing			Datum / Date	gezeichnet / freigegeben drawn / checked
	Freimaßtoleranz general tolerance ISO 2768-m	gezeichnet drawn freigegeben checked	Datum/Date 06.05.02 13.05.02	Name/Name Sum Sum	Benennung DIS61 Wandmontage Maßzeichnung	Description DIS61 wall assembly
Werkstoff / Material	Maßstab Scale 1:1	 VEGA Grieshaber KG Postfach 1142 77757 Schiltach Germany	Art.Nr. / Art.No. MB2023		Änd.-Zust. / Vers. -	
	Originalformat size of origin A4		Zchns.-Nr. / Drawing No. MB2023	Var.Fam.2: Ersatz f. / replacement f.		
			Teil ähnl. / sim. part Arb.Anw. / work.instr.			