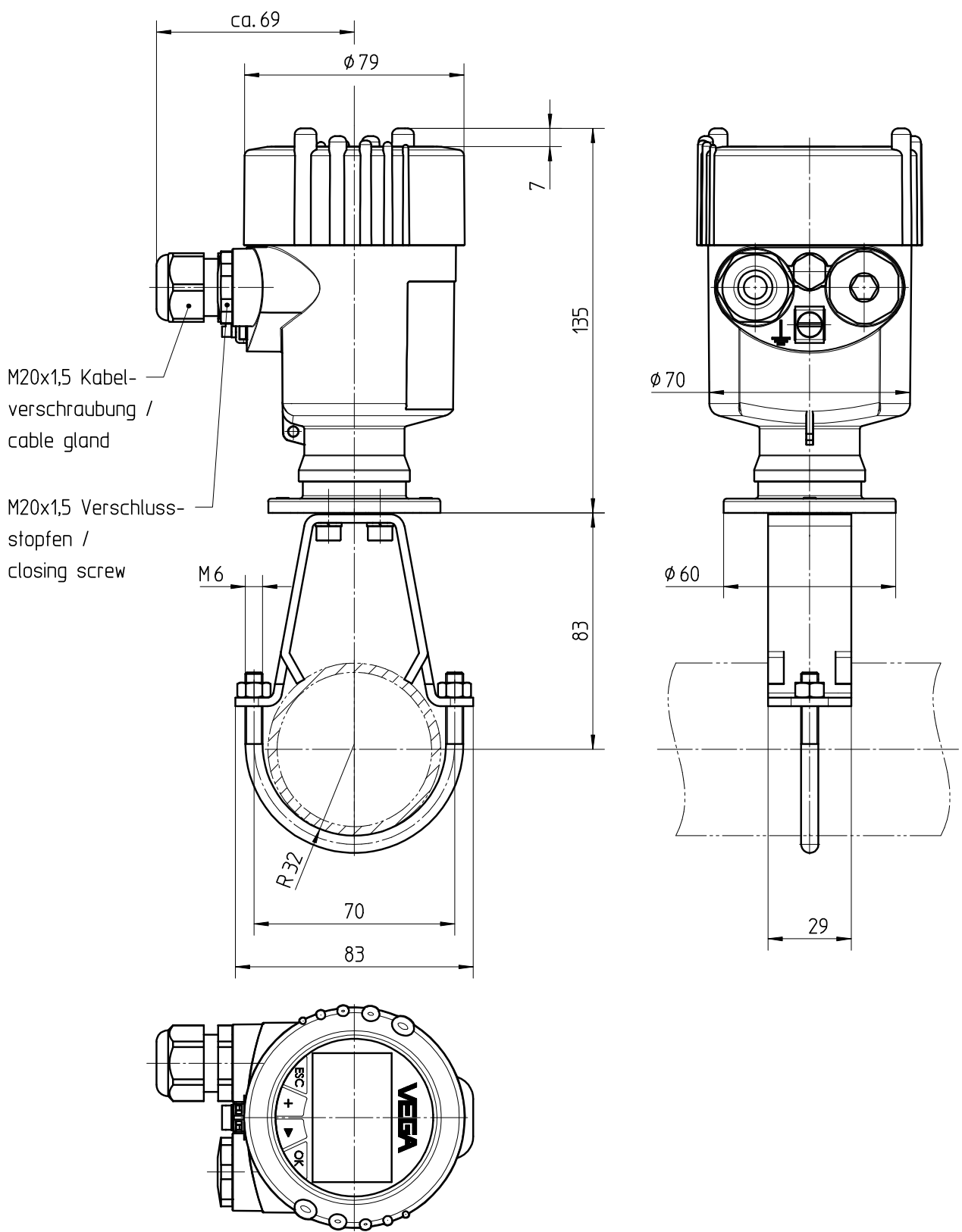


Diese Zeichnung bleibt Eigentum der Firma VEGA-Grieshaber KG. Sie darf ohne unsere Genehmigung weder kopiert, noch 3. Personen oder Konkurrenzfirmen mitgeteilt werden. ( § 2 Abs.1 Ziff.7 UrhG vom 09.09.1965 )  
 This drawing remains property of VEGA-Grieshaber KG. It may be neither copied nor informed to third persons or competitors without our approval. ( § 2 paragraph 1 fig.7 copyright act of 9th Sept. 1965 )



Passmaß/tol.dimens.	Abmaß/allowance	Änderung / changing			Datum / Date	gezeichnet / freigegeben drawn / checked	
	Freimaßtoleranz general tolerance ISO 2768-m	gezeichnet drawn freigegeben checked	Datum/Date 31.01.06	Name/Name Sum	Benennung DIS61 Sensorgehäuse Kunststoff Rohrmontage Maßzeichnung	Description DIS61 plastic housing pipe assembly drawing	
Werkstoff / Material		Maßstab Scale 1:1			Art.Nr. / Art.No. Zchngs.-Nr. / Drawing No.	MB2658 MB2658	Änd.-Zust. / Vers. -
		Originalformat size of origin A4	VEGA Grieshaber KG Postfach 1142 77757 Schiltach Germany		Var.Fam.:	Var.Fam.2:	
					Teil ähnl. / sim. part	Ersatz f. / replacement f.	
					Arb.Anw. / work.instr.		