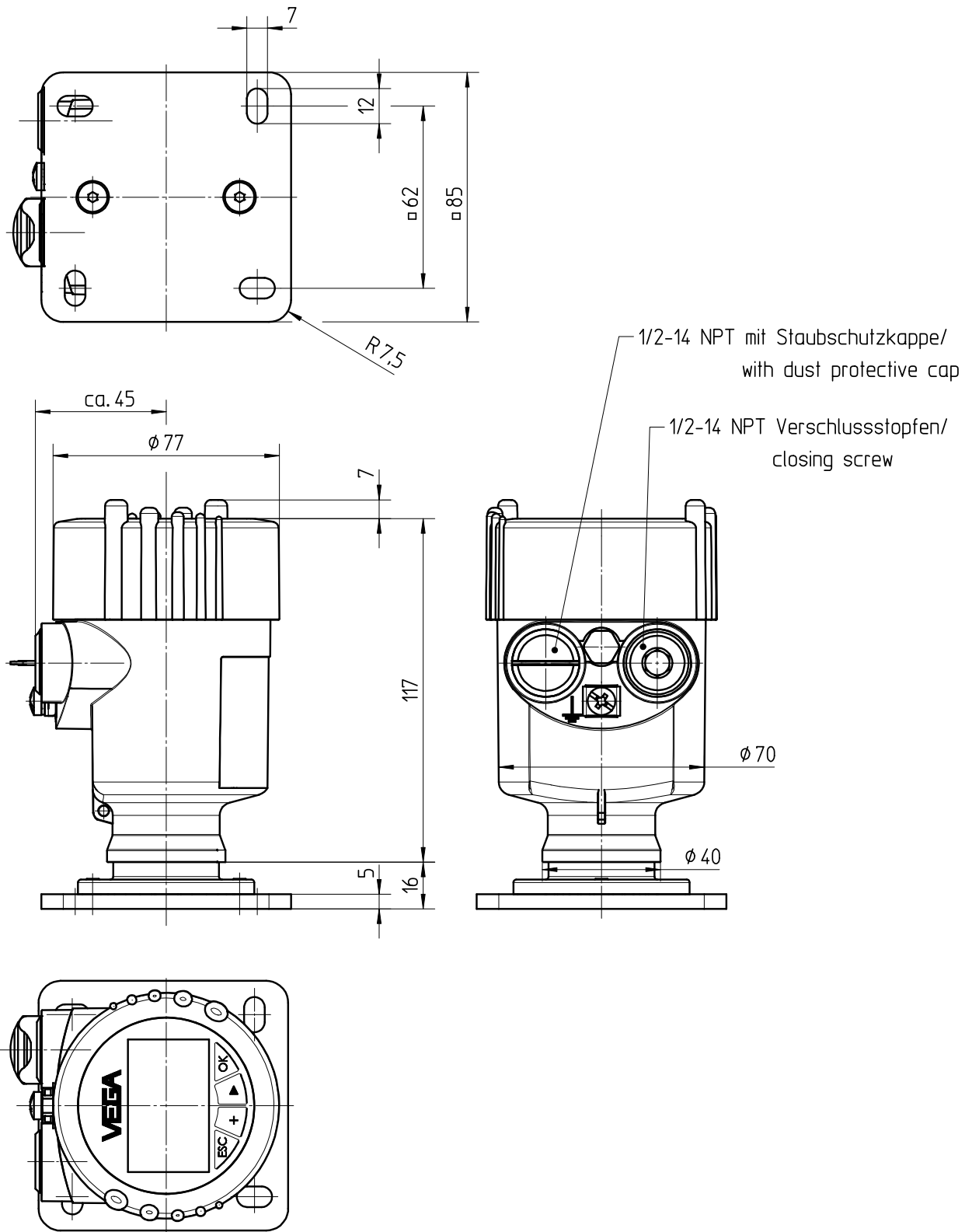


Diese Zeichnung bleibt Eigentum der Firma VEGA-Grieshaber KG. Sie darf ohne unsere Genehmigung weder kopiert, noch 3. Personen oder Konkurrenzfirmen mitgeteilt werden. (§ 2 Abs.1 Ziff.7 UrhG vom 09.09.1965)

This drawing remains property of VEGA-Grieshaber KG. It may be neither copied nor informed to third persons or competitors without our approval. (§ 2 paragraph 1 fig.7 copyright act of 9th Sept. 1965)



Passmaß/ tol. dimens.	Abmaß/ allowance	Änderung / changing		Datum / Date	gezeichnet / freigegeben drawn / checked
	Freimaßtoleranz general tolerance	gezeichnet drawn freigegeben checked	Datum/Date 28.07.06 31.07.06	Name/Name Lizenberg. Lenk	Benennung DIS61 Sensorgeh. Ku 1½NPT f. Wandmontage Massbildzeichn.
Werkstoff / Material		Maßstab Scale 1:2	Art.Nr. / Art.No. Zchngs.-Nr. / Drawing No.		MB2810 MB2810
		Originalformat size of origin A4	Var.Fam.: DIS61.XXKNAV		Änd.-Zust. / Vers. -
			Teil ähnl. / sim. part MB2023		
		VEGA Grieshaber KG Postfach 1142 77757 Schiltach Germany	Arb.Anw. / work.instr.		
			Var.Fam.2:		Ersatz f. / replacement f.