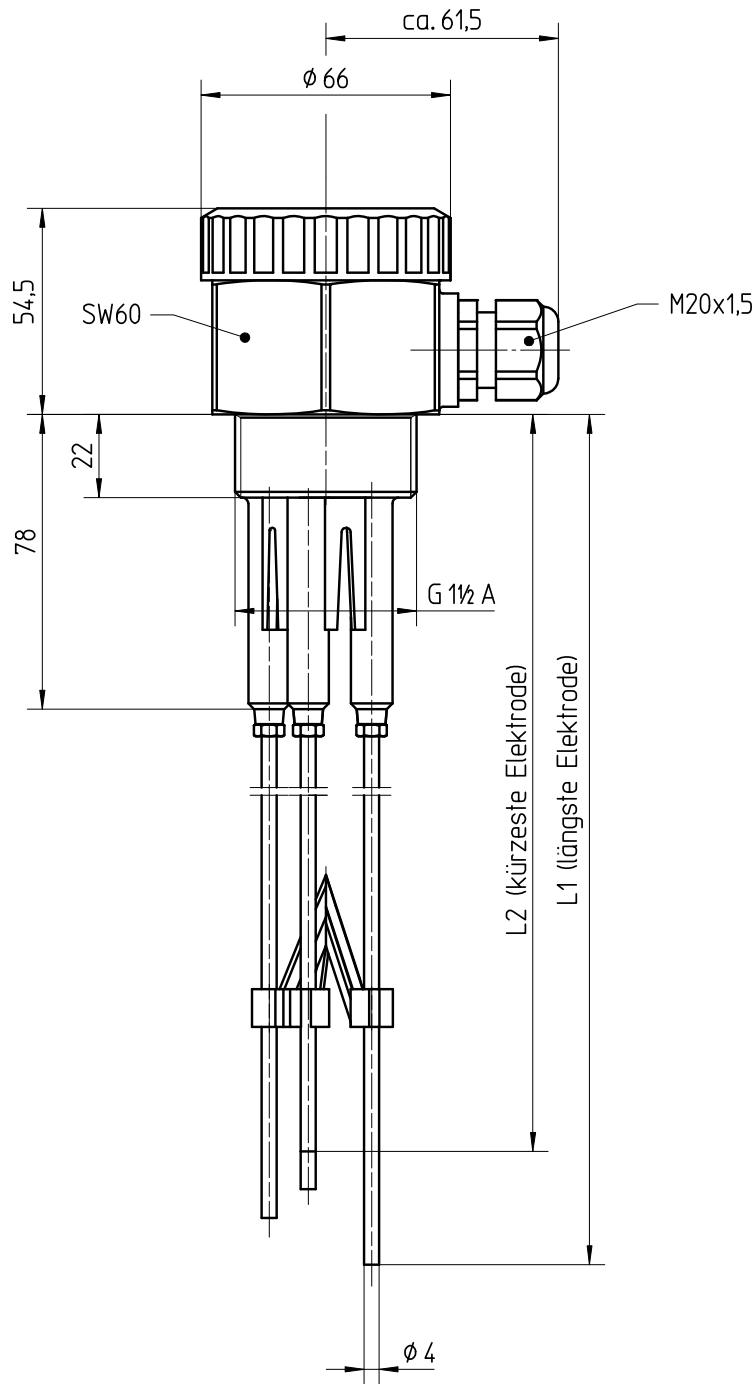
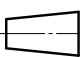



Diese Zeichnung bleibt Eigentum der Firma VEGA-Grieshaber KG. Sie darf ohne unsere Genehmigung weder kopiert, noch 3. Personen oder Konkurrenzfirmen mitgeteilt werden. (§ 2 Abs.1 Ziff.7 UrhG vom 09.09.1965)
 This drawing remains property of VEGA-Grieshaber KG. It may be neither copied nor informed to third persons or competitors without our approval. (§ 2 paragraph 1 fig.7 copyright act of 9th Sept. 1965)



Passmaß/ tol. dimens.	Abmaß/ allowance	Änderung / changing				Datum / Date	gezeichnet / freigegeben drawn / checked
	Freimaßtoleranz general tolerance	gezeichnet drawn	Datum/Date 02.02.05	Name/Name Moser	Benennung EL4	Description EL4	
		freigegeben checked	02.02.05	Becherer	Maßbildzeichnung	dimensioned drawing	
Werkstoff / Material	Maßstab Scale 1:2			Art.Nr. / Art.No. MB2403	Zchngs.-Nr. / Drawing No. MB2403		Änd.-Zust. / Vers. -
	Originalformat size of origin A4	VEGA Grieshaber KG Postfach 1142 77757 Schiltach Germany		Var.Fam.:	Var.Fam.2:		
				Teil ähnl. / sim. part	Ersatz f. / replacement f.		
				Arb.Anw. / work.instr.			