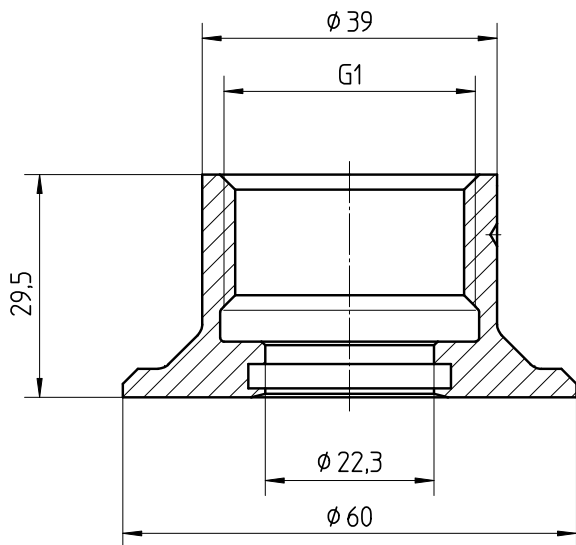


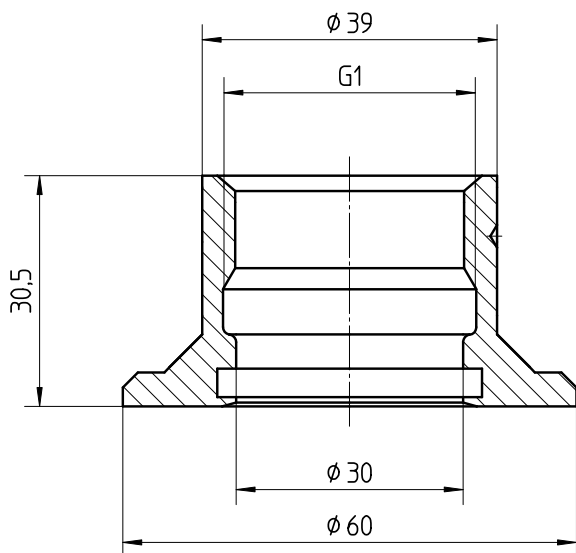
Für / for VEGASWING51/61

Artikelnummer / Item number:  
ESTSG.1GB\*\*



Für / for VEGASWING51/61

Artikelnummer / Item number:  
ESTSG.1GA\*\*



Für / for VEGASWING71A/81A  
und für / and for VEGASWING51/61  
mit Schaltpunkt wie / with switching point as VEGASWING71A/81A

Artikelnummer / Item number:  
ESTSG.2GA\*\*

Diese Zeichnung bleibt Eigentum der Firma VEGA-Grieshaber KG. Sie darf ohne unsere Genehmigung weder kopiert, noch 3. Personen oder Konkurrenzfirmen mitgeteilt werden. ( § 2 Abs.1 Ziff.7 UrhG vom 09.09.1965 )  
 This drawing remains property of VEGA-Grieshaber KG. It may be neither copied nor informed to third persons or competitors without our approval. ( § 2 paragraph 1 fig.7 copyright act of 9th Sept. 1965 )

		01		Zeichnung überarbeitet drawing updated		22.05.07	
Passmaß/tol.dimens.		Abmaß/allowance		Änderung / changing		Datum / Date	
Freimaßtoleranz general tolerance ISO 2768-mK		gezeichnet drawn freigegeben checked		Datum/Date 26.03.07 Name/Name Becherer Becherer		Benennung Übersicht Gew.-Einschweisstützen SWING50/60/70/80 Description overview welding socket with thread SWING50/60/70/80	
Werkstoff / Material		Maßstab Scale 1:1 Originalformat size of origin A4		 VEGA Grieshaber KG Postfach 1142 77757 Schiltach Germany		Art.Nr. / Art.No. MB2997 Zchngs.-Nr. / Drawing No. MB2997 Var.Fam.: Teil ähnl. / sim. part Arb.Anw. / work.instr.	
						Datum / Date gezeichnet / freigegeben drawn / checked 22.05.07 Moreira arnoldt	
						Var.Fam.2: Ersatz f. / replacement f.	
						Änd.-Zust. / Vers. 01	