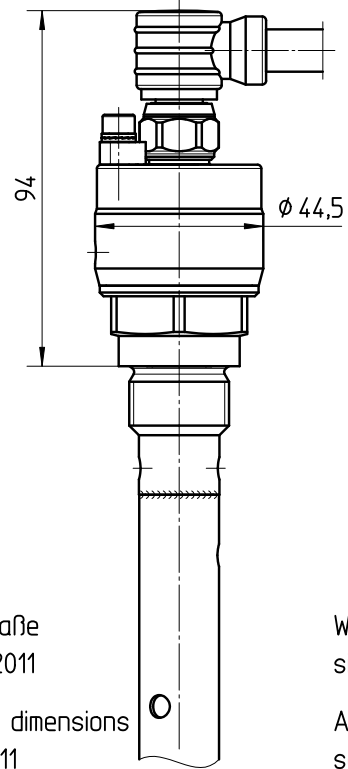
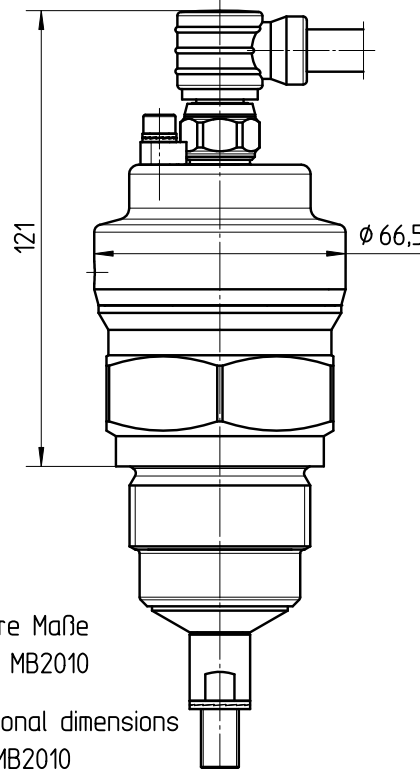


FLEX65



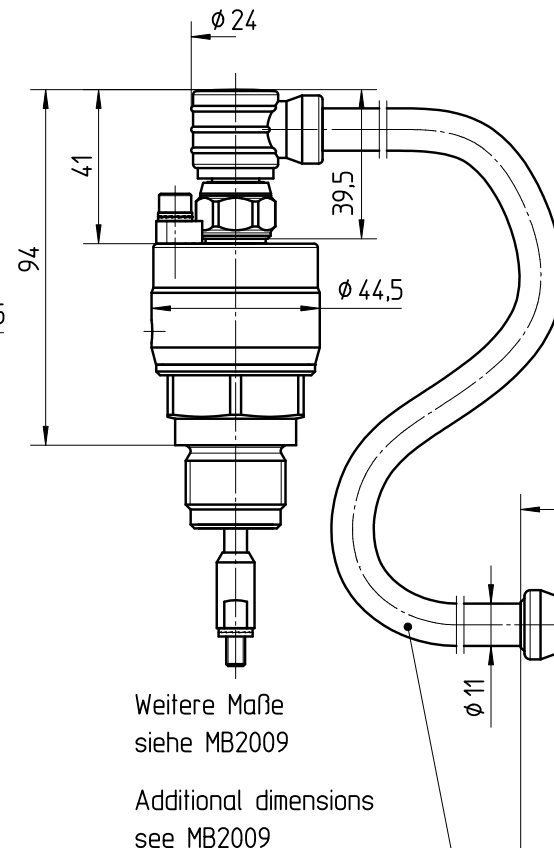
Weitere Maße siehe MB2011
Additional dimensions see MB2011

FLEX62

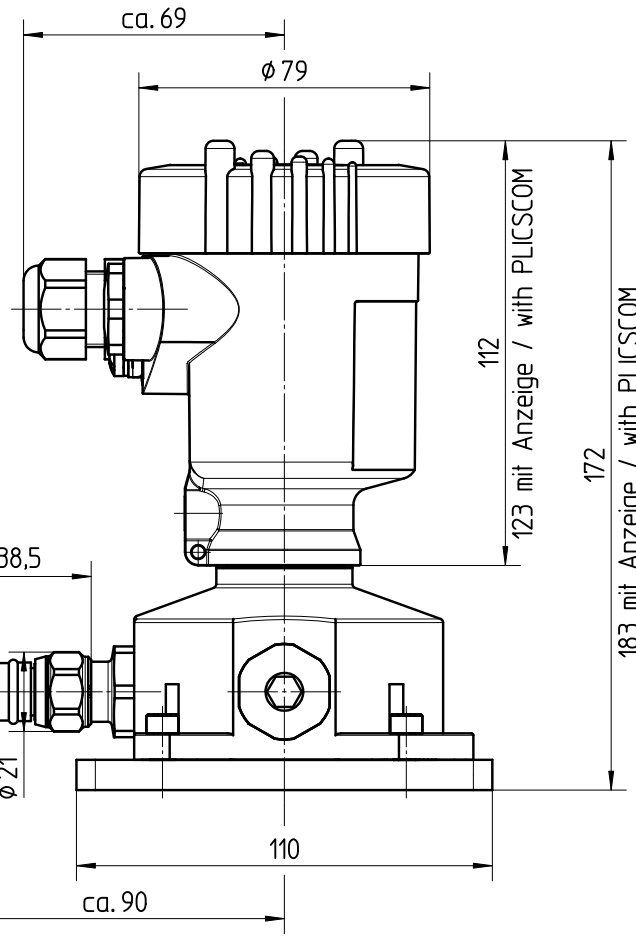


Weitere Maße siehe MB2010
Additional dimensions see MB2010

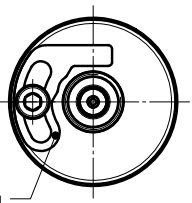
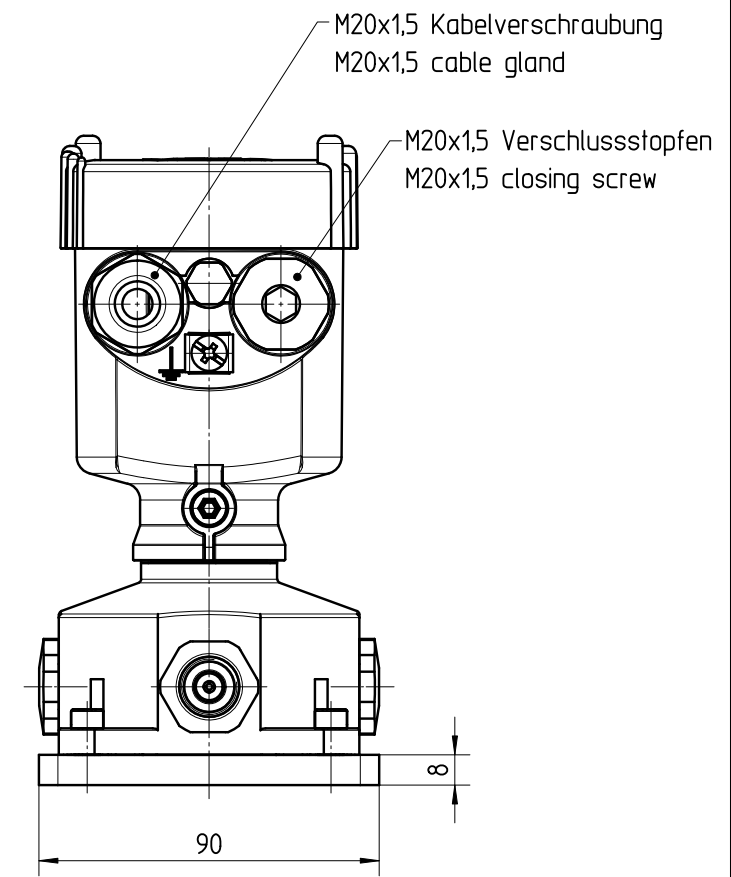
FLEX61



Weitere Maße siehe MB2009
Additional dimensions see MB2009

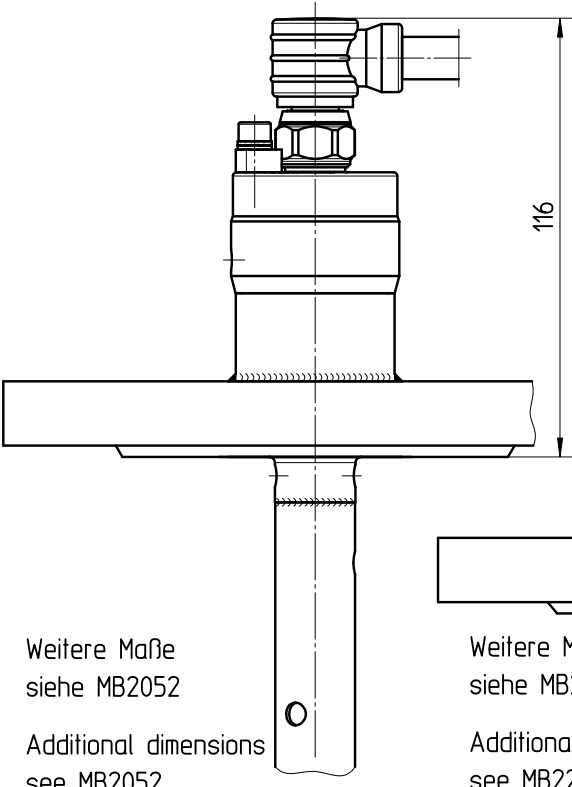
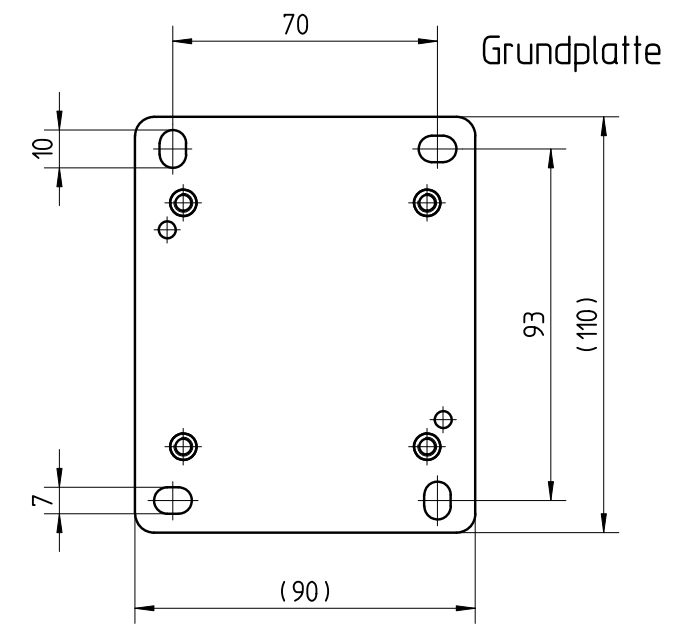
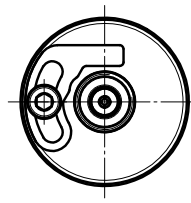
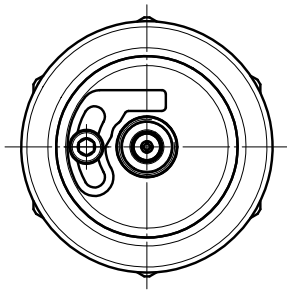


Kabellängen 2m, 5m, 10m;
Kabel auch wechselseitig verwendbar;
minimaler Biegeradius 25mm.
Cable length 2m, 5m 10m;
cable also mutually usable;
minimum bending radius 25mm.

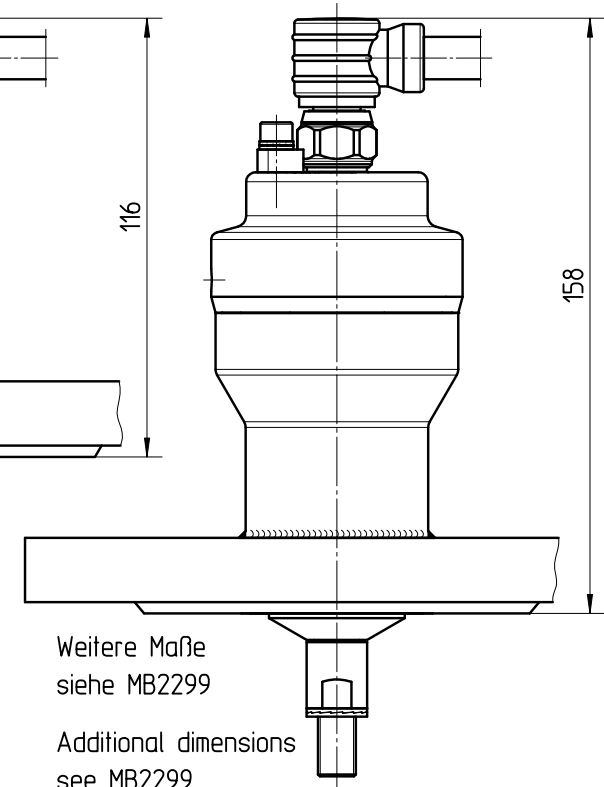


Ohne Kabel gezeichnet
Drawing without cable

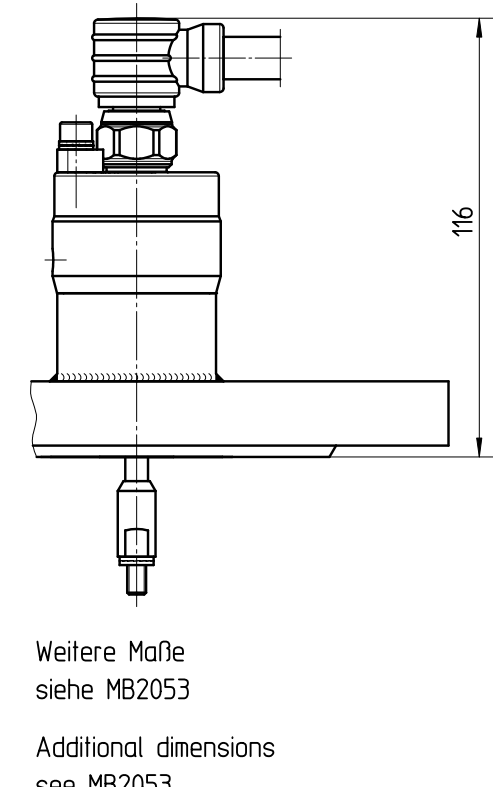
Aufdrehsicherung
Untwisted guard



Weitere Maße siehe MB2052
Additional dimensions see MB2052



Weitere Maße siehe MB2299
Additional dimensions see MB2299



Weitere Maße siehe MB2053
Additional dimensions see MB2053

Diese Zeichnung bleibt Eigentum der Firma VEGA-Grieshaber KG. Sie darf ohne unsere Genehmigung weder kopiert, noch 3. Personen oder Konkurrenzfirmen mitgeteilt werden. (§ 2 Abs.1 Ziff.7 UrhG vom 09.09.1965)

Passmaß/tol.dimens.	Abmaß/allowance	Änderung / changing			Datum / Date	gezeichnet / freigegeben drawn / checked
	Freimaßtoleranz general tolerance	gezeichnet drawn freigegeben checked	Datum/Date 13.11.2007 20.11.2007	Name/Name moreiras rauberj	Benennung FLEX61, 62, 65 mit externem Gehäuse (Kunststoff)	Description FLEX61, 62, 65 with separate housing (plastic)
Werkstoff / Material	Maßstab Scale 1:2	VEGA VEGA Grieshaber KG Postfach 1142 77757 Schiltach Germany		Art.Nr. / Art.No. Zchns.-Nr. / Drawing No. Var.Fam.:	MB3188 MB3188 Var.Fam.2:	
	Originalformat size of origin A3			Teil ähnl. / sim. part Arb.Anw. / work.instr.	And.-Zust. / Vers. - Ersatz f. / replacement f.	