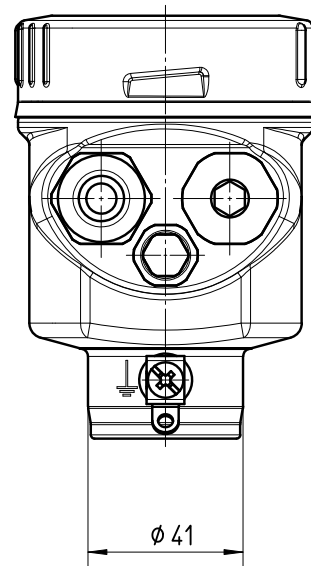
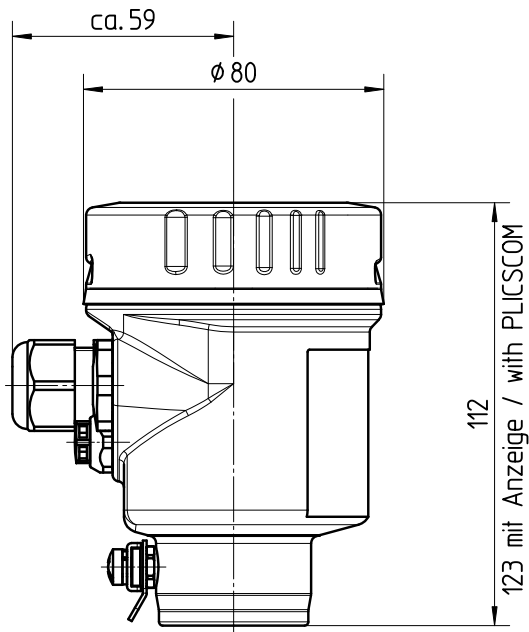
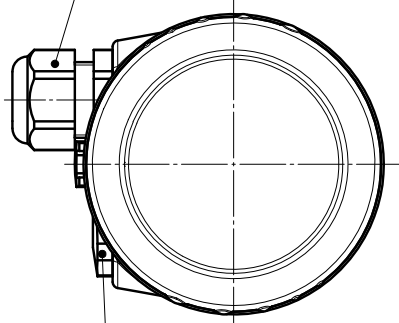


Diese Zeichnung bleibt Eigentum der Firma VEGA-Grieshaber KG. Sie darf ohne unsere Genehmigung weder kopiert, noch 3. Personen oder Konkurrenzfirmen mitgeteilt werden. (§ 2 Abs.1 Ziff.7 UrHG vom 09.09.1965)

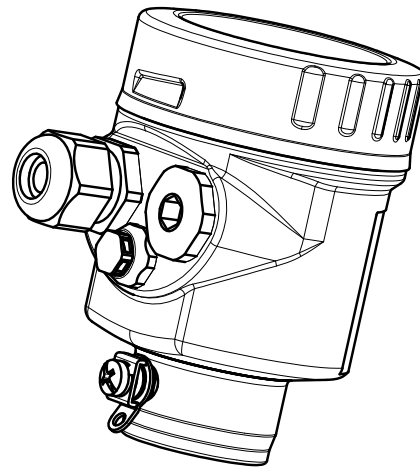
This drawing remains property of VEGA-Grieshaber KG. It may be neither copied nor informed to third persons or competitors without our approval. (§ 2 paragraph 1 fig.7 copyright act of 9th Sept. 1965)



M20x1,5 Kabelverschraubung
M20x1,5 cable gland



M20x1,5 Verschlusschraube
M20x1,5 closing screw



		02	Deckel-Öffnungshilfe hinzu. Cover opening aid added.		17.03.2008	dietmeier j	arnoldt
		01	Zeichnung ueberarbeitet. Drawing revised.		08.01.2008	dietmeier j	dietmeier j
Passmaß/tol.dimens.	Abmaß/allowance	Änderung / changing			Datum / Date	gezeichnet / freigegeben drawn / checked	
	Freimaßtoleranz general tolerance	gezeichnet drawn freigegeben checked	Datum/Date 16.03.2007 08.10.2007	Name/Name dietmeier j rauber j	Benennung Sensorgeh. VA-Umformtyp M20x1,5 plics Allgemein Maßzeichnung	Description sensor housing SS forming M20x1,5 plics general dim. drawing	
Werkstoff / Material		Maßstab Scale 1:2	 VEGA Grieshaber KG Postfach 1142 77757 Schiltach Germany		Art.Nr. / Art.No. MB2983	Änd.-Zust. / Vers. 02	
		Originalformat size of origin A4			Zchngs.-Nr. / Drawing No. MB2983	Var.Fam.:	Ersatz f. / replacement f.
			Teil ähnl. / sim. part MB2984		Arb.Anw. / work.instr.		