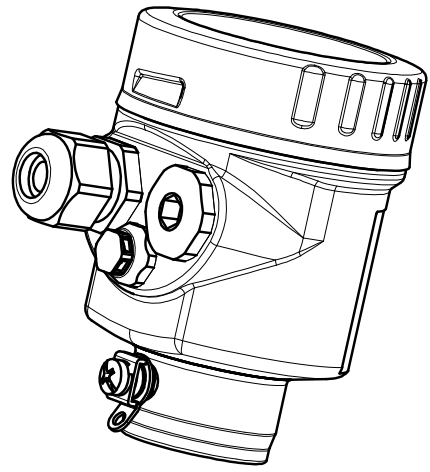
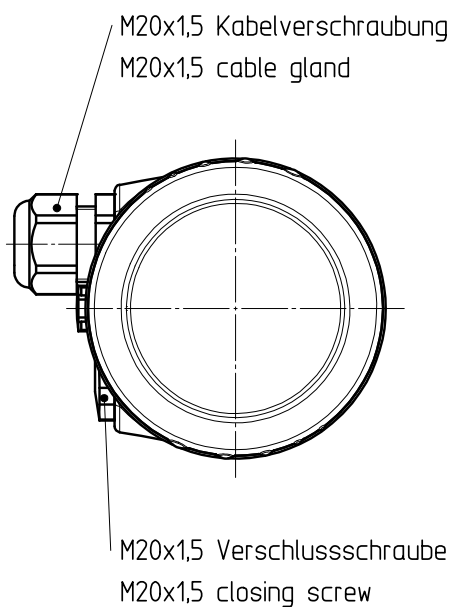
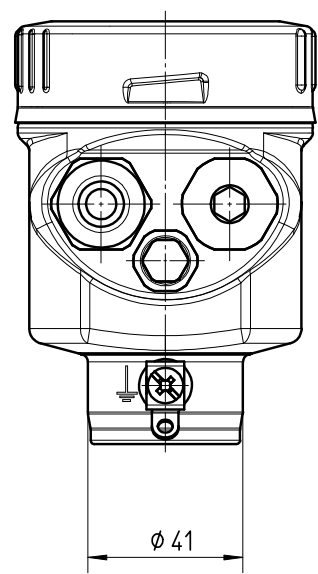
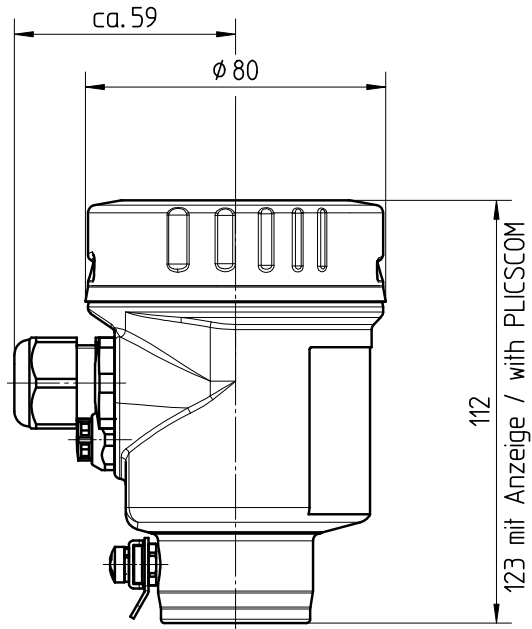


Diese Zeichnung bleibt Eigentum der Firma VEGA-Grieshaber KG. Sie darf ohne unsere Genehmigung weder kopiert, noch 3. Personen oder Konkurrenzfirmen mitgeteilt werden. (§ 2 Abs.1 Ziff.7 UrhG vom 09.09.1965)
 This drawing remains property of VEGA-Grieshaber KG. It may be neither copied nor informed to third persons or competitors without our approval. (§ 2 paragraph 1 fig.7 copyright act of 9th Sept. 1965)



		02	Deckel-Öffnungshilfe hinzu. Cover opening aid added.			17.03.08	Dietmeier	Dietmeier
		01	Zeichnung ueberarbeitet. Drawing revised.			08.01.08	Dietmeier	Dietmeier
Passmaß/tol.dimens.	Abmaß/allowance	Änderung / changing				Datum / Date	gezeichnet / freigegeben drawn / checked	
	Freimaßtoleranz general tolerance	gezeichnet drawn	Datum/Date 16.03.07	Name/Name Dietmeier	Benennung Sensorgeh. VA-Umformtyp M20x1,5 plics Allgemein Maßzeichnung	Description sensor housing SS forming M20x1,5 plics general dim. drawing		
		freigegeben checked	05.10.07	Dietmeier				
Werkstoff / Material	Maßstab Scale	VEGA		Art.Nr. / Art.No.	MB2983		Änd.-Zust. / Vers.	
	1:2	VEGA Grieshaber KG Postfach 1142 77757 Schiltach Germany		Zchngs.-Nr. / Drawing No.	MB2983		02	
	Originalformat size of origin	A4		Var.Fam.:	Var.Fam.2:			
				Teil ähnl. / sim. part MB2984	Ersatz f. / replacement f.			
				Arb.Anw. / work.instr.				