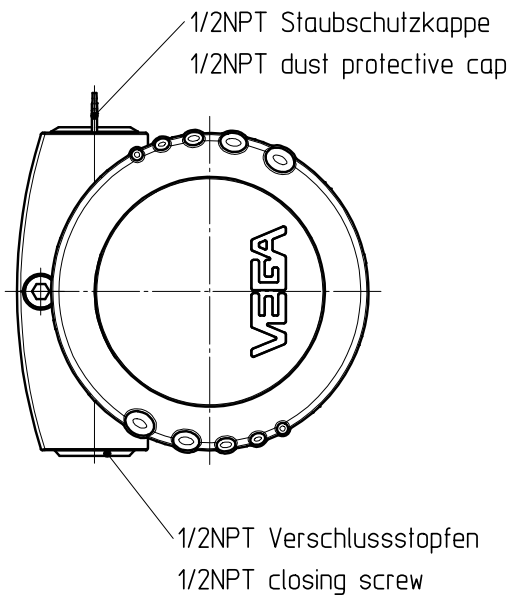
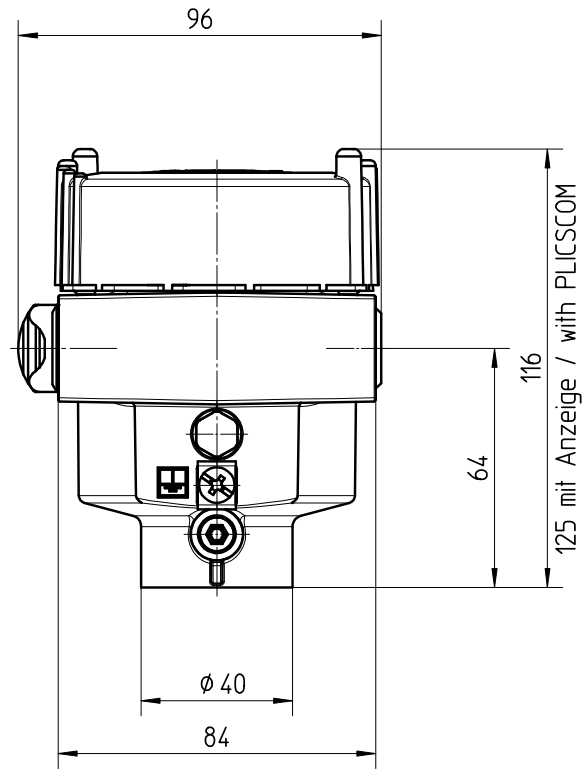
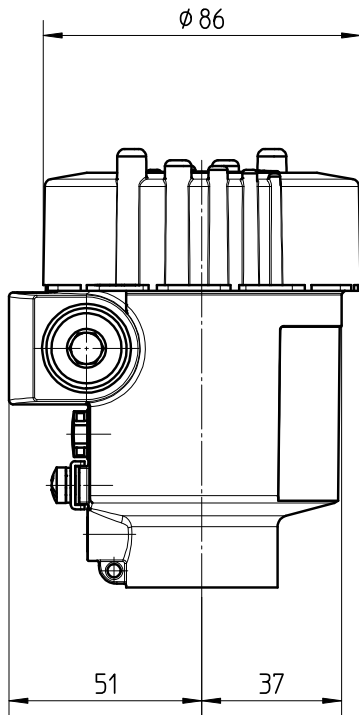


Diese Zeichnung bleibt Eigentum der Firma VEGA-Grieshaber KG. Sie darf ohne unsere Genehmigung weder kopiert, noch 3. Personen oder Konkurrenzfirmen mitgeteilt werden. (§ 2 Abs.1 Ziff.7 UrhG vom 09.09.1965)
 This drawing remains property of VEGA-Grieshaber KG. It may be neither copied nor informed to third persons or competitors without our approval. (§ 2 paragraph 1 fig.7 copyright act of 9th Sept. 1965)



		02	2.32393 war 2.27200, 2.32604 hinzu (s. Änderung Nr. 9458) 2.32393 was 2.27200, 2.32604 added (see changing no. 9458)			06.10.06	Moreira	Dietmeier
		01	Sensorgehäuse geändert (s. Änd. Nr. 5922), 2.2804 hinzu			21.11.02	Moreira	Brucker
Passmaß/tol.dimens.	Abmaß/allowance	Änderung / changing				Datum / Date	gezeichnet / freigegeben drawn / checked	
	Freimaßtoleranz general tolerance ISO 2768-mK	gezeichnet drawn freigegeben checked	Datum/Date 06.10.06 11.10.02	Name/Name Moreira Dietm.	Benennung Sensorgehaeuse Al WPT Maßzeichnung	Description sensor housing Al WPT		
Werkstoff / Material		Maßstab Scale 1:2	 VEGA Grieshaber KG Postfach 1142 77757 Schiltach Germany		Art.Nr. / Art.No. MB2042	Änd.-Zust. / Vers. 02		
		Originalformat size of origin A4			Zchngs.-Nr. / Drawing No. MB2042	Var.Fam.:	Ersatz f. / replacement f.	
			Teil ähnl. / sim. part		Arb.Anw. / work.instr.			