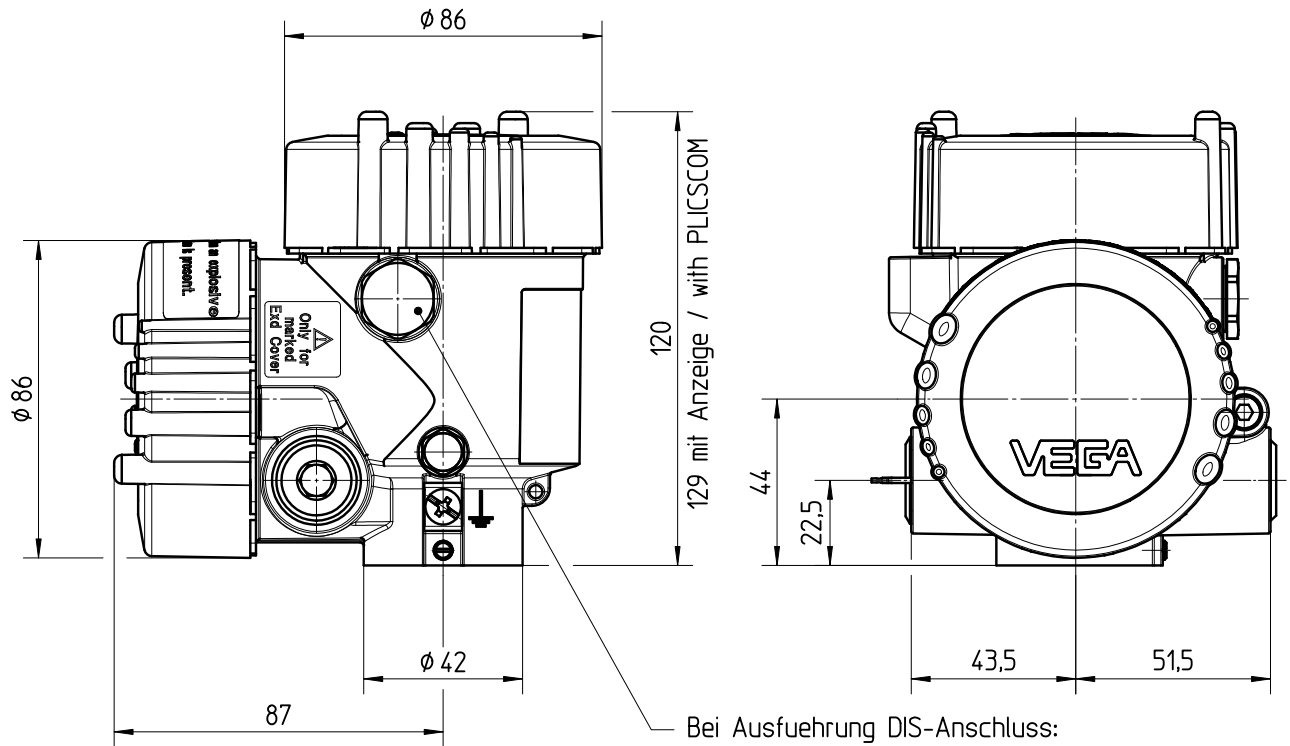
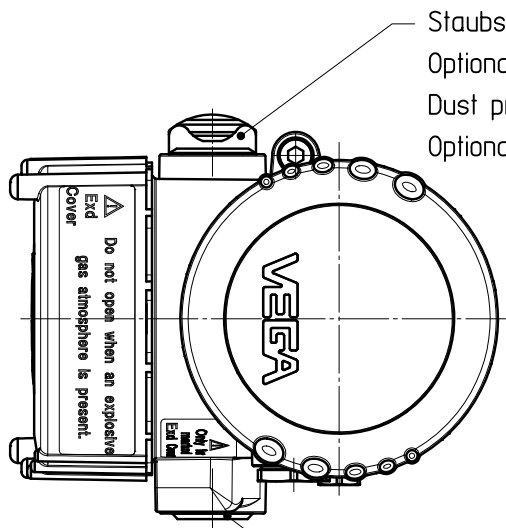


Diese Zeichnung bleibt Eigentum der Firma VEGA-Grieshaber KG. Sie darf ohne unsere Genehmigung weder kopiert, noch 3. Personen oder Konkurrenzfirmen mitgeteilt werden. ( § 2 Abs.1 Ziff.7 UrHG vom 09.09.1965 )  
 This drawing remains property of VEGA-Grieshaber KG. It may be neither copied nor informed to third persons or competitors without our approval. ( § 2 paragraph 1 fig.7 copyright act of 9th Sept. 1965 )



Bei Ausfuehrung DIS-Anschluss:  
 Anschlusstecker M12x1 eingebaut.  
 At version DIS-connection:  
 Connection plug M12x1 installed.



Staubschutzkappe  
 Optional VEGA Kabelverschraubung nach MB3536 beigelegt.  
 Dust protective cap  
 Optionally VEGA cable gland according to MB3536 enclosed.

1/2NPT Verschlussstopfen/  
 1/2NPT closing screw

		05	Umstellung auf plics plus (Änd.-Nr.12561) Change to plics plus (ch.-no.12561)	23.06.2009	lizenberger dietmeierj
		04	2.32375 war 2.26773, 2.32604 hinzu (s. Änderung Nr. 9458) 2.32375 was 2.26773, 2.32604 added (see changing no. 9458)	09.10.2006	moreiras dietmeierj
		03	Stecker entfaellt bei Standardversion. (Änd.-Nr. 7216) At standard version plug canceled.	07.07.2004	dietmeierj dietmeierj
		02	Steckeranschluss in Elektronikammer hinzu (s. Änd. Nr. 6748) Plug connection in electronic chamber added (s. changing no. 6748)	15.01.2004	moreiras arnoldt
Passmaß/tol.dimens.	Abmaß/allowance	Änderung / changing			Datum / Date gezeichnet / freigegeben drawn / checked
	Freimaßtoleranz general tolerance	gezeichnet drawn freigegeben checked	Datum/Date 25.03.2003 31.03.2003	Name/Name moreiras dietmeierj	Benennung Sensorgehaeuse 2-Kammer Al Exd 1/2 NPT Maßzeichnung Description sensor housing 2-chamber al Exd 1/2 NPT dimension drawing
Werkstoff / Material	Maßstab Scale 1:2	 VEGA Grieshaber KG Postfach 1142 77757 Schiltach Germany	Art.Nr. / Art.No. Zchngs.-Nr. / Drawing No.	MB2012 MB2012	Änd.-Zust. / Vers. 05
	Originalformat size of origin A4		Var.Fam.:	Var.Fam.2:	
			Teil ähnl. / sim. part Arb.Anw. / work.instr.	Ersatz f. / replacement f.	