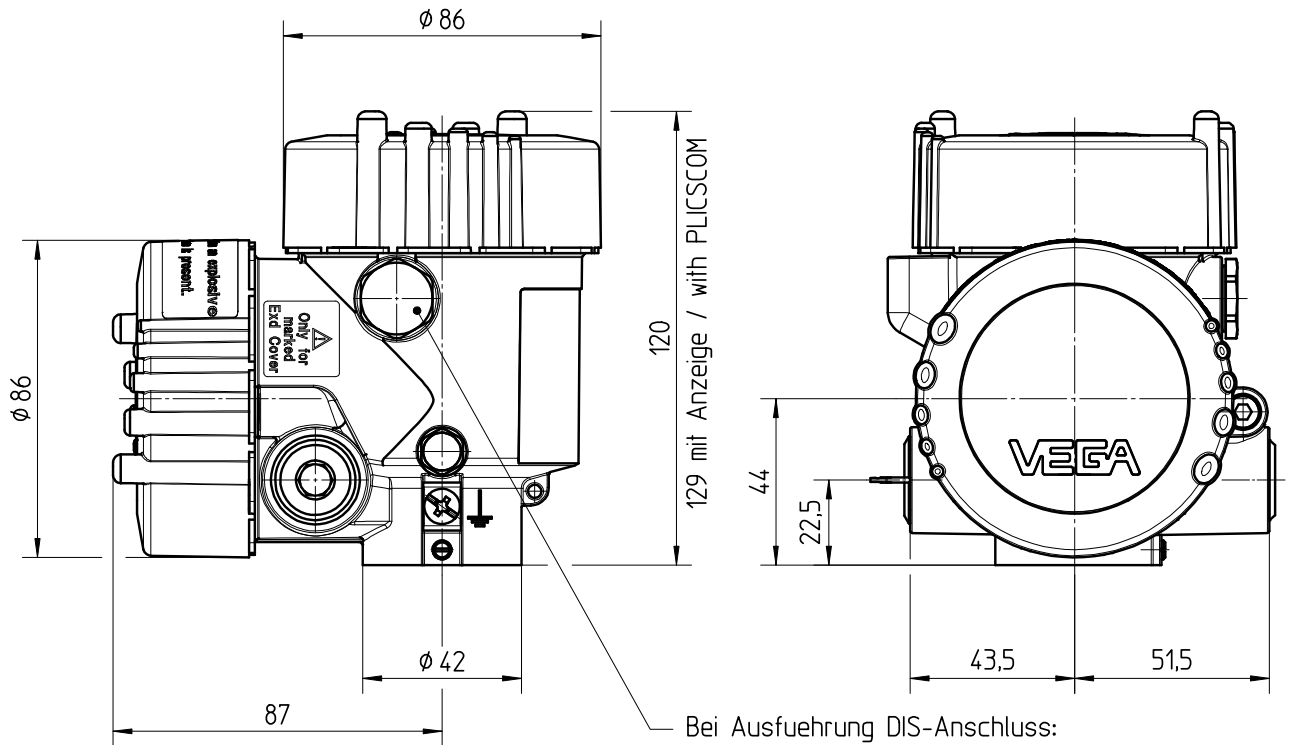
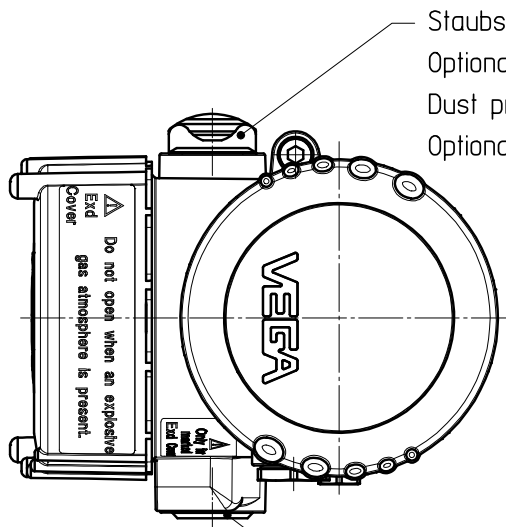


Diese Zeichnung bleibt Eigentum der Firma VEGA-Grieshaber KG. This drawing remains property of VEGA-Grieshaber KG. Sie darf ohne unsere Genehmigung weder kopiert, nor competitors without our approval. ( § 2 Abs.1 Ziff.7 UrhG vom 09.09.1965 )



Bei Ausfuehrung DIS-Anschluss:  
 Anschlussstecker M12x1 eingebaut.  
 At version DIS-connection:  
 Connection plug M12x1 installed.



Staubschutzkappe  
 Optional VEGA Kabelverschraubung nach MB3536 beigelegt.  
 Dust protective cap  
 Optionally VEGA cable gland according to MB3536 enclosed.

1/2NPT Verschlussstopfen/  
 1/2NPT closing screw

		05	Umstellung auf plics plus (Änd.-Nr.12561) Change to plics plus (ch.-no.12561)	23.06.09	Lizenberg, Dietmeier
		04	2.32375 war 2.26773, 2.32604 hinzu (s. Änderung Nr. 9458) 2.32375 was 2.26773, 2.32604 added (see changing no. 9458)	09.10.06	Moreira Dietmeier
		03	Stecker entfällt bei Standardversion. (Änd.-Nr. 7216) At standard version plug canceled.	07.07.04	Dietmeier Dietmeier
		02	Steckeranschluss in Elektronikammer hinzu (s. Änd. Nr. 6748) Plug connection in electronic chamber added (s. changing no. 6748)	15.01.04	Moreira arnoldt
Passmaß/tol.dimens.	Abmaß/allowance	Änderung / changing			Datum / Date gezeichnet / freigegeben drawn / checked
	Freimaßtoleranz general tolerance	gezeichnet drawn freigegeben checked	Datum/Date 25.03.03 Name/Name Moreira Dietmeier	Benennung Sensorgehäuse 2-Kammer Al Exd 1/2NPT Maßzeichnung	Description sensor housing 2-chamber al Exd 1/2NPT dimension drawing
Werkstoff / Material	Maßstab Scale 1:2	 VEGA Grieshaber KG Postfach 1142 77757 Schiltach Germany	Art.Nr. / Art.No. MB2012	Änd.-Zust. / Vers. 05	
	Originalformat size of origin A4		Zchngs.-Nr. / Drawing No. MB2012		
			Var.Fam.: Teil ähnl. / sim. part Arb.Anw. / work.instr.	Var.Fam.2: Ersatz f. / replacement f.	