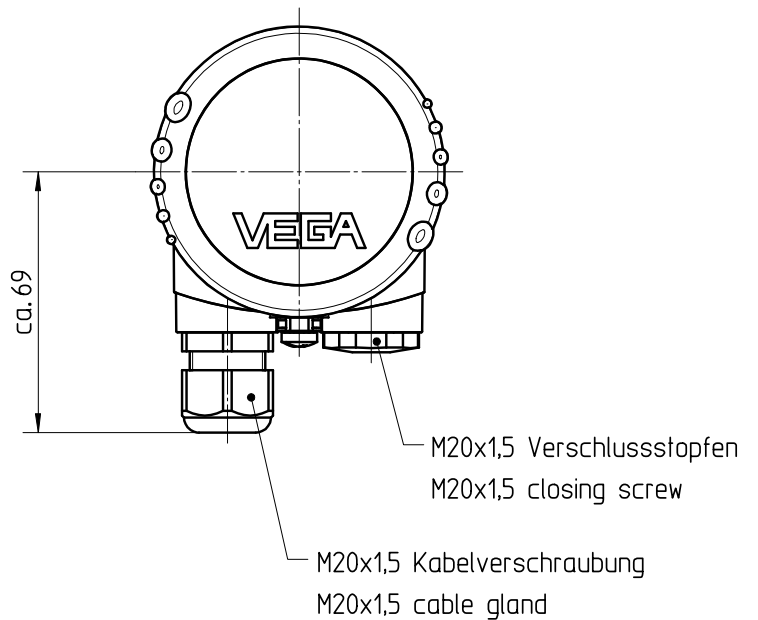
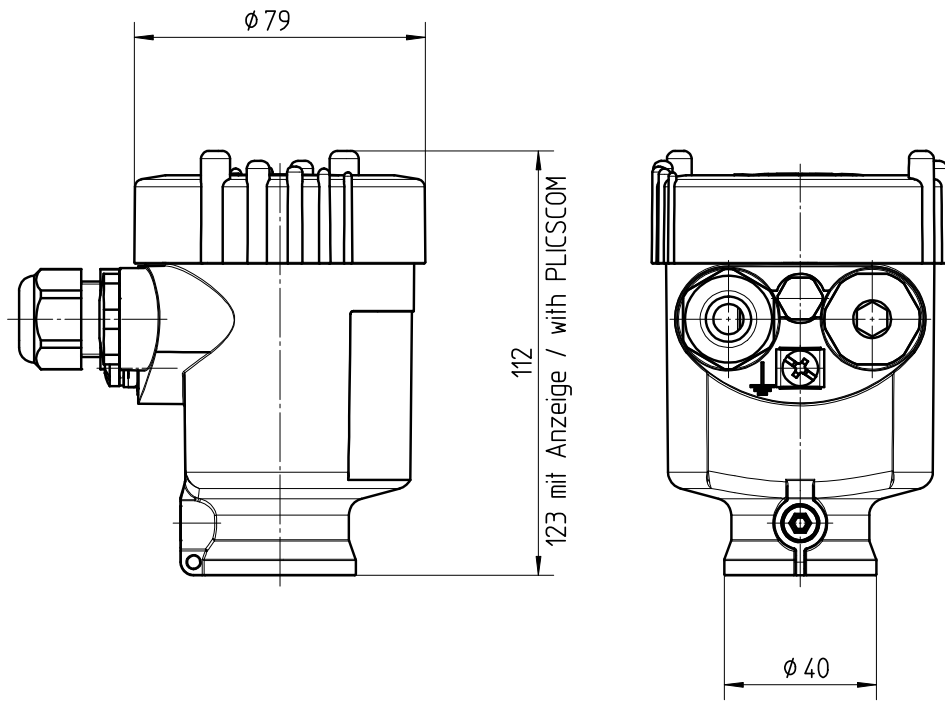


Diese Zeichnung bleibt Eigentum der Firma VEGA-Grieshaber KG. Sie darf ohne unsere Genehmigung weder kopiert, noch 3. Personen oder Konkurrenzfirmen mitgeteilt werden. (§ 2 Abs.1 Ziff.7 UrhG vom 09.09.1965)

This drawing remains property of VEGA-Grieshaber KG. It may be neither copied nor informed to third persons or competitors without our approval. (§ 2 paragraph 1 fig.7 copyright act of 9th Sept. 1965)



		05	2.32543: Einführschräge an 4 Rippen, 2 seitl. Führungsrippen hinzu 2.32543: Introduction bevel at four ribs, two lateral guidance ribs added	04.05.09	Lizenberg, Sum		
		04	Überarbeitet Redesigned	25.10.06	arnoldt arnoldt		
		03	Draufsicht hinzu top view added	09.06.05	arnoldt arnoldt		
		02	Zeichnung aktualisiert	31.10.02	Moreira arnoldt		
Passmaß/tol.dimens.	Abmaß/allowance	Änderung / changing			Datum / Date	gezeichnet / freigegeben drawn / checked	
	Freimaßtoleranz general tolerance	gezeichnet drawn freigegeben checked	Datum/Date 05.12.00 25.01.01	Name/Name Moser Becherer	Benennung Sensorgehäuse Ku M20x1,5 Maßzeichnung	Description sensor housing Ku M20x1,5	
Werkstoff / Material PBT VALOX 357 XU nach UL94V0 4443 gelb		Maßstab Scale 1:2 Originalformat size of origin A4	 VEGA Grieshaber KG Postfach 1142 77757 Schiltach Germany		Art.Nr. / Art.No. Zchngs.-Nr. / Drawing No. Var.Fam.: Teil ähnl. / sim. part Arb.Anw. / work.instr.	MB1861 MB1861 Var.Fam.2: Ersatz f. / replacement f.	Änd.-Zust. / Vers. 05