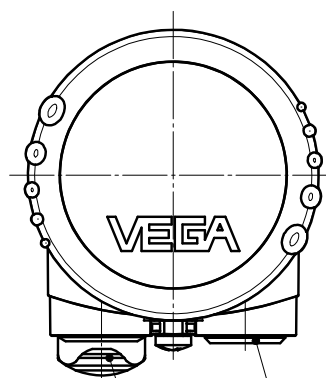
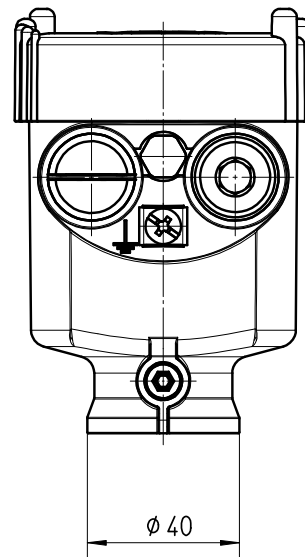
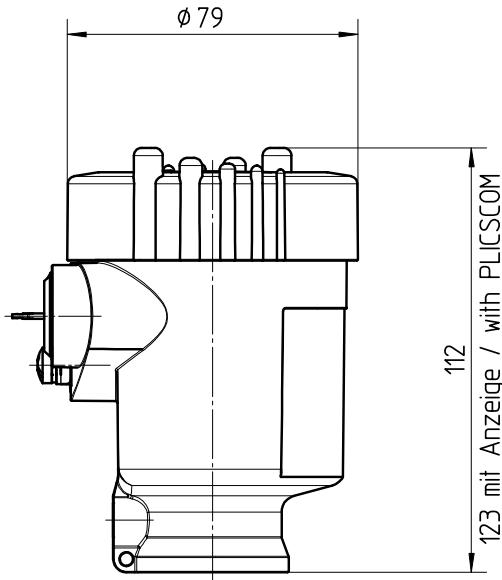


Diese Zeichnung bleibt Eigentum der Firma VEGA-Grieshaber KG. Sie darf ohne unsere Genehmigung weder kopiert, noch 3. Personen oder Konkurrenzfirmen mitgeteilt werden. (§ 2 Abs.1 Ziff.7 UrhG vom 09.09.1965)
 This drawing remains property of VEGA-Grieshaber KG. It may be neither copied nor informed to third persons or competitors without our approval. (§ 2 paragraph 1 fig.7 copyright act of 9th Sept. 1965)



1/2NPT Verschlussstopfen
 1/2NPT closing screw
 Staubschutzkappe
 dust protective cap

		03	2.32544: Einführschräge an 4 Rippen, 2 seittl. Führungsrippen hinzu 2.32544: Introduction bevel at four ribs, two lateral guidance ribs added	04.05.09	Lizenberg, Sum			
		02	Überarbeitet Redesigned	25.10.06	arnoldt Brucker			
		01	Draufsicht hinzu top view added	09.06.05	arnoldt arnoldt			
Passmaß/ tol. dimens.	Abmaß/ allowance	Änderung / changing			Datum / Date	gezeichnet / freigegeben drawn / checked		
	Freimaßtoleranz general tolerance	gezeichnet drawn	Datum/Date 31.10.02	Name/Name Moreira	Benennung Sensorgehäuse Ku 1/2NPT Maßzeichnung	Description sensor housing plast. 1/2NPT dimensioned drawing		
		freigegeben checked	31.10.02	arnoldt				
Werkstoff / Material	Maßstab Scale	 VEGA Grieshaber KG Postfach 142 77757 Schiltach Germany			Art.Nr. / Art.No.	MB2051	Änd.-Zust. / Vers.	
	1:2				Var.Fam.:	MB2051	03	
	Originalformat size of origin	A4			Teil ähnl. / sim. part	Ersatz f. / replacement f.		
					Arb.Anw. / work.instr.			