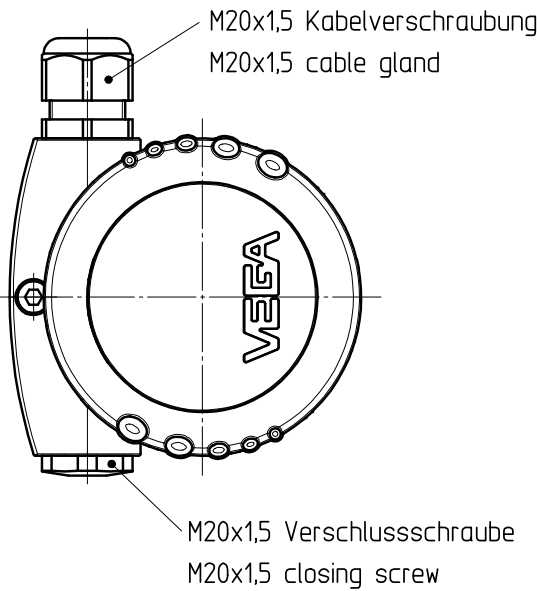
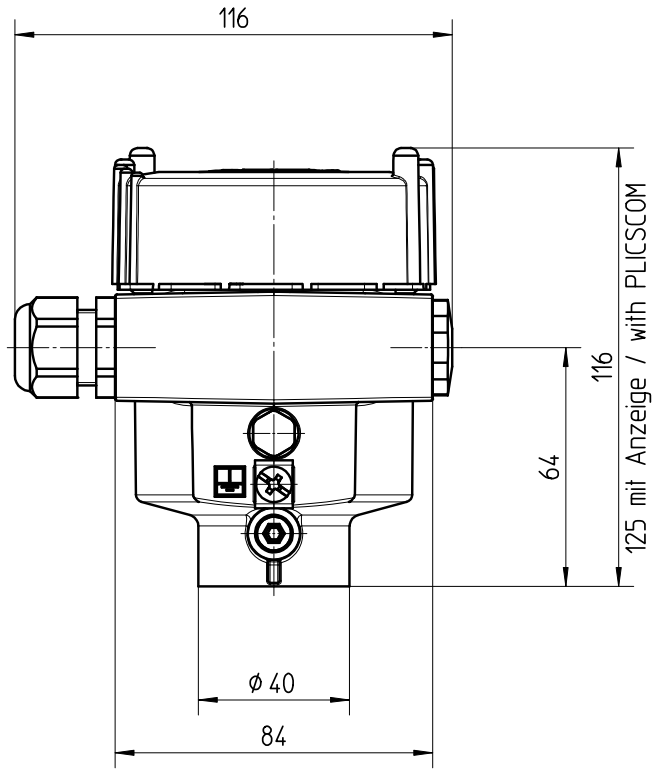
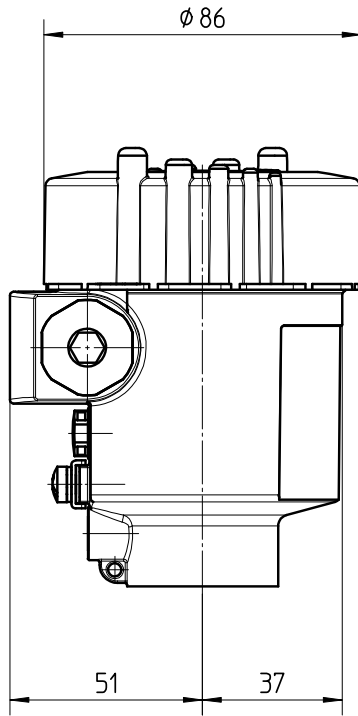


Diese Zeichnung bleibt Eigentum der Firma VEGA-Grieshaber KG. Sie darf ohne unsere Genehmigung weder kopiert, noch 3. Personen oder Konkurrenzfirmen mitgeteilt werden. (§ 2 Abs.1 Ziff.7 UrhG vom 09.09.1965 )  
 This drawing remains property of VEGA-Grieshaber KG. It may be neither copied nor informed to third persons or competitors without our approval. (§ 2 paragraph 1 fig.7 copyright act of 9th Sept. 1965 )



		03	2.32394 war 2.27201; 2.32604 hinzu (s. Änderung Nr. 9458) 2.32394 was 2.27201; 2.32604 added (see changing no. 9458)			27.09.06	Moreira	Dietmeier
		02	Sensorgehäuse geändert (s. Änd. Nr. 5922); 2.2804 hinzu			21.11.02	Moreira	Brucker
Passmaß/tol.dimens.	Abmaß/allowance	Änderung / changing				Datum / Date	gezeichnet / freigegeben drawn / checked	
	Freimaßtoleranz general tolerance ISO 2768-mK	gezeichnet drawn freigegeben checked	Datum/Date 26.09.06 08.03.07	Name/Name Moreira Dietmeier	Benennung Sensorgehäuse Al M20x1,5 Maßzeichnung	Description sensor housing Al M20x1,5		
Werkstoff / Material		Maßstab Scale 1:2	 VEGA Grieshaber KG Postfach 1142 77757 Schiltach Germany		Art.Nr. / Art.No.	MB1833		Änd.-Zust. / Vers. 03
		Originalformat size of origin A4			Zchngs.-Nr. / Drawing No.	MB1833		
			Var.Fam.:		Var.Fam.2:		Ersatz f. / replacement f.	
			Teil ähnl. / sim. part		Arb.Anw. / work.instr.			