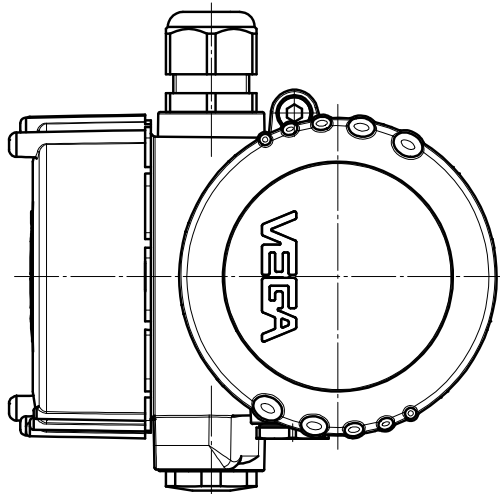
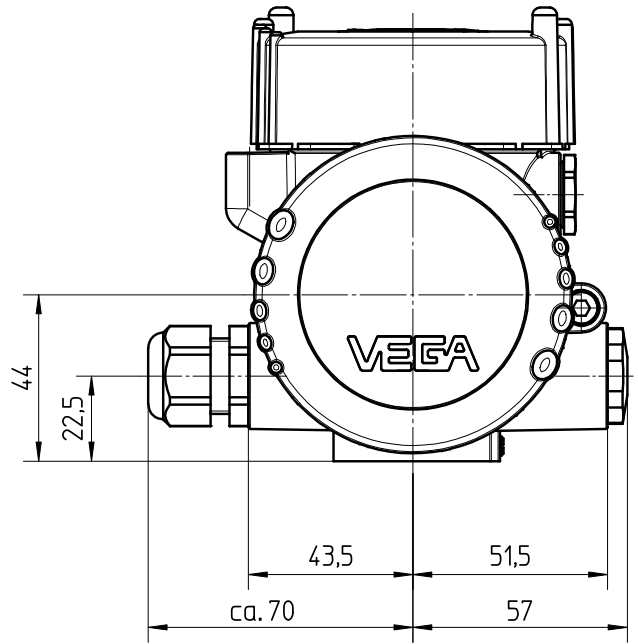
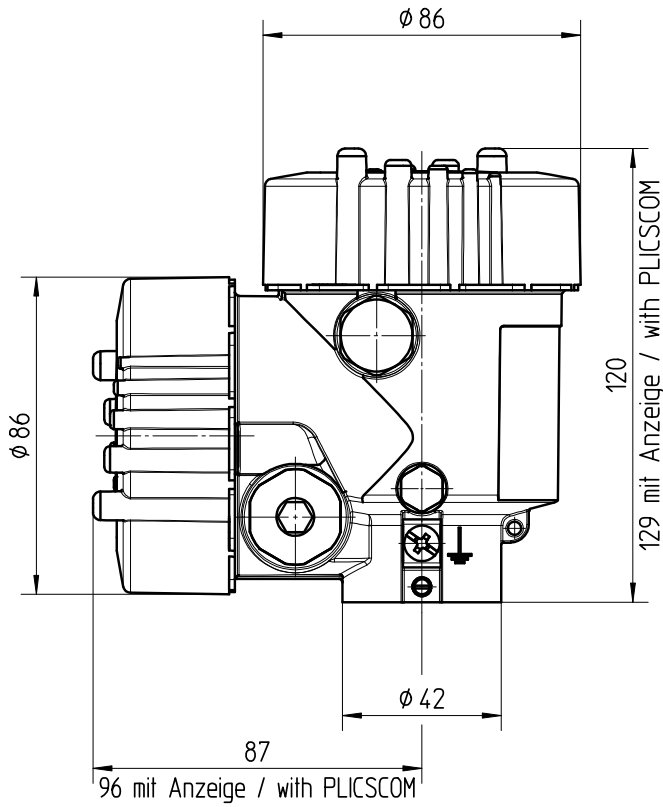


Diese Zeichnung bleibt Eigentum der Firma VEGA-Grieshaber KG. Sie darf ohne unsere Genehmigung weder kopiert, noch 3. Personen oder Konkurrenzfirmen mitgeteilt werden. ( § 2 Abs.1 Ziff.7 UrhG vom 09.09.1965 )  
 This drawing remains property of VEGA-Grieshaber KG. It may be neither copied nor informed to third persons or competitors without our approval. ( § 2 paragraph 1 fig.7 copyright act of 9th Sept. 1965 )



		03	2.32376 was 2.26774, 2.32604 hinzu (s. Änderung Nr. 9458)			29.09.06	Moreira	Brucker
		02	2.32376 was 2.26774, 2.32604 added (see changing no. 9458)			01.07.04	Dietmeier	Dietmeier
		01	Ueberarbeitet. Revised.			25.03.03	Moreira	
			Sensorgeh. erhält zusätzl. Deckelsicherung (s. Änd. Nr.6112)					
Passmaß/tol.dimens.	Abmaß/allowance	Änderung / changing				Datum / Date	gezeichnet / freigegeben drawn / checked	
	Freimaßtoleranz general tolerance	gezeichnet drawn	Datum/Date 21.03.03	Name/Name Moreira	Benennung Sensorgehäuse 2-Kammer M20x1,5 Maßzeichnung	Description sensor housing 2-Kammer		
		freigegeben checked	31.03.03	Dietmeier				
Werkstoff / Material	Maßstab Scale 1:2				Art.Nr. / Art.No. MB2013	Änd.-Zust. / Vers. 03		
	Originalformat size of origin A4	VEGA Grieshaber KG Postfach 142 77757 Schiltach Germany			Zchngs.-Nr. / Drawing No. MB2013			
					Var.Fam.: Teil ähnl. / sim. part	Var.Fam.2: Ersatz f. / replacement f.		
					Arb.Anw. / work.instr.			