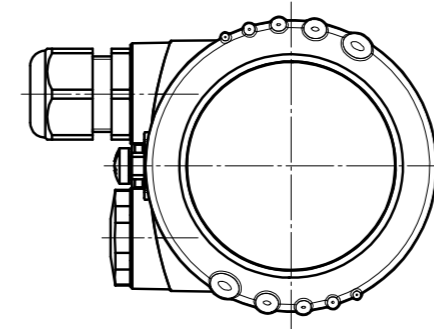
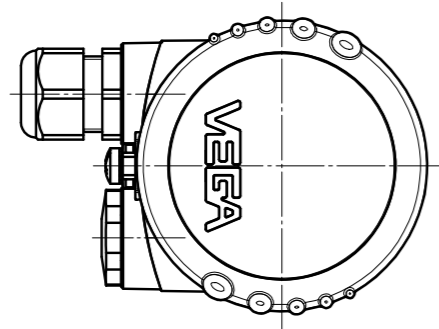
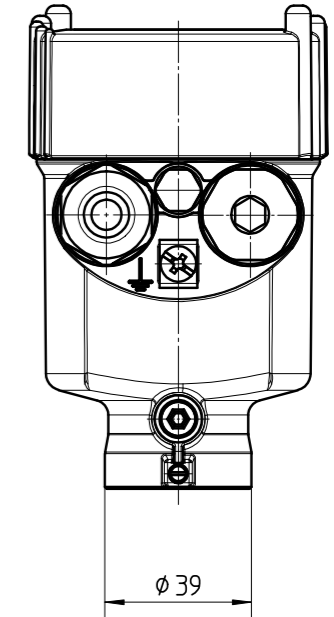
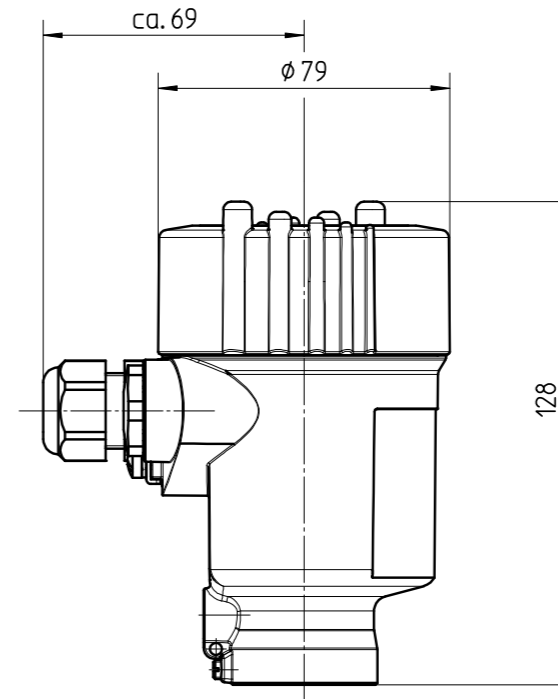
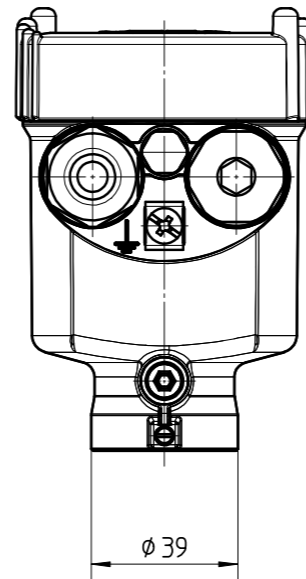
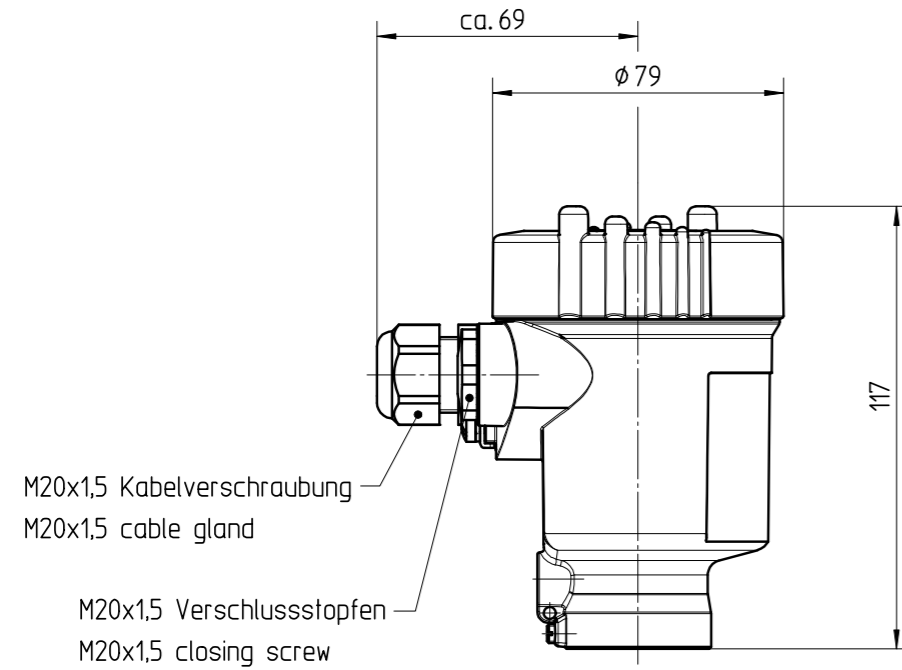


Version mit Deckel ohne Anzeige
Version with cover without display

Version mit Deckel mit Anzeige
Version with cover with display



Diese Zeichnung bleibt Eigentum der Firma VEGA-Grieshaber KG. Sie darf ohne unsere Genehmigung weder kopiert, noch 3. Personen oder Konkurrenzfirmen mitgeteilt werden. (§ 2 Abs.1 Ziff.7 UrhG vom 09.09.1965)
 This drawing remains property of VEGA-Grieshaber KG. It may be neither copied nor informed to third persons or competitors without our approval. (§ 2 paragraph 1 fig.7 copyright act of 9th Sept. 1965)

		02	2.32373 war 2.27210, 2.32604 hinzu (s. Änderung Nr. 9458) 2.32373 was 2.27210, 2.32604 added (see changing no. 9458)			28.09.06	Moreira	Dietmeier	
		01	überarbeitet revised			02.12.05	Moser	Dietmeier	
Passmaß/tol.dimens.	Abmaß/allowance	Änderung / changing				Datum / Date	gezeichnet / freigegeben drawn / checked		
	Freimaßtoleranz general tolerance	gezeichnet drawn freigegeben checked	Datum/Date 01.12.05 02.10.02	Name/Name Moser Dietm.	Benennung Sensorgehäuse VA M20x1,5 Maßzeichnung	Description sensor housing VA M20x1,5 dimensioned drawing			
Werkstoff / Material		Maßstab Scale 1:2			Art.Nr. / Art.No. Zchngs.-Nr. / Drawing No.	MB2014		Änd.-Zust. / Vers. 02	
		Originalformat size of origin A3	VEGA Grieshaber KG Postfach 1142 77757 Schiltach Germany		Var.Fam.:	Var.Fam.2:			
					Teil ähnl. / sim. part	Ersatz f. / replacement f.			
					Arb.Anw. / work.instr.				