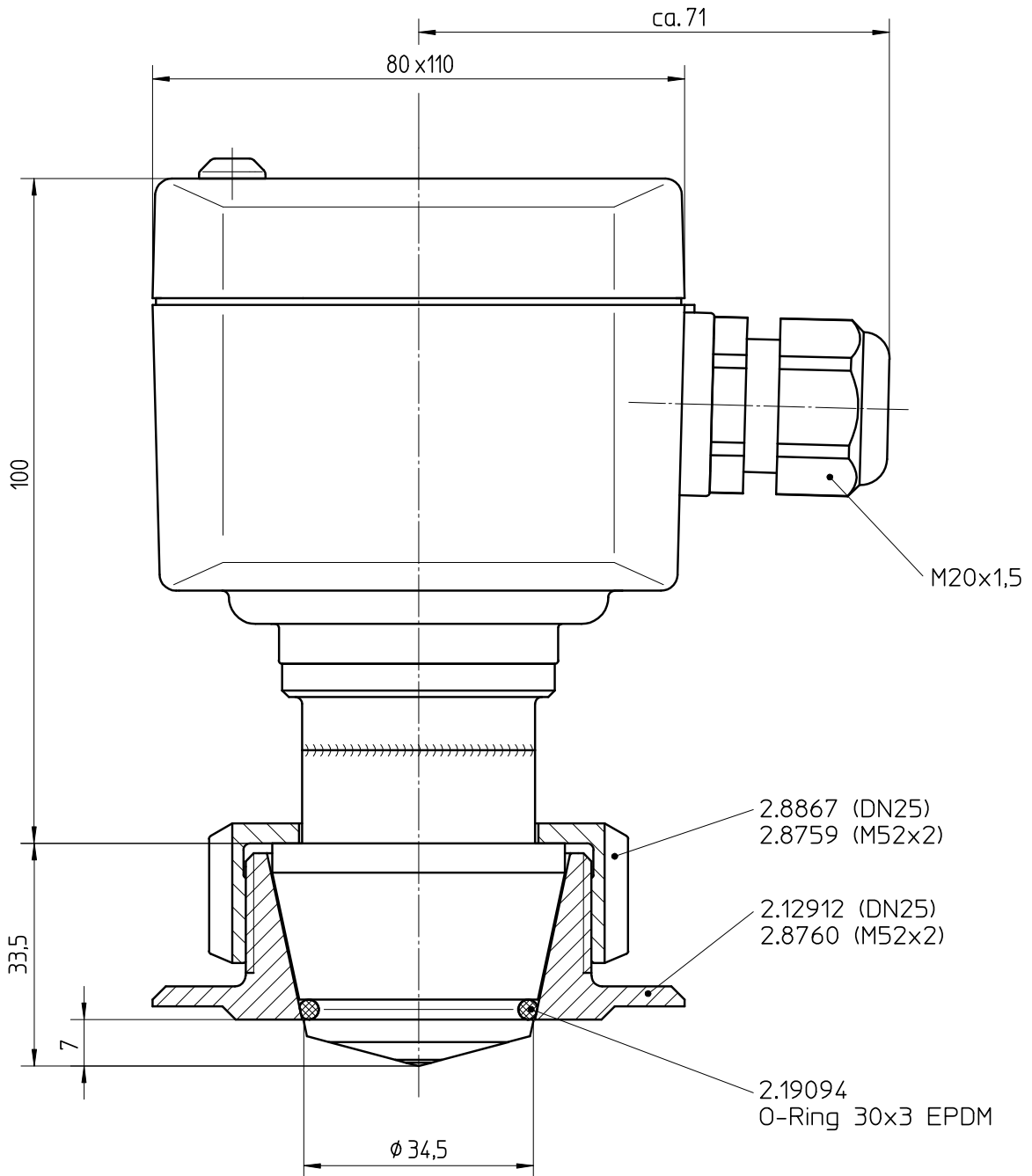


Diese Zeichnung bleibt Eigentum der Firma VEGA-Grieshaber KG. Sie darf ohne unsere Genehmigung weder kopiert, noch 3. Personen oder Konkurrenzfirmen mitgeteilt werden. (§ 2 Abs.1 Ziff.7 UrhG vom 09.09.1965 )  
 This drawing remains property of VEGA-Grieshaber KG. It may be neither copied nor informed to third persons or competitors without our approval. (§ 2 paragraph 1 fig.7 copyright act of 9th Sept. 1965 )



Passmaß/tol.dimens.	Abmaß/allowance	Änderung / changing				Datum / Date	gezeichnet / freigegeben drawn / checked		
	Freimaßtoleranz general tolerance	gezeichnet drawn	Datum/Date 13.03.96	Name/Name Moser	Benennung VEGAKON61 Konus	Description			
		freigegeben checked	21.03.96	Sangl					
Werkstoff / Material	Maßstab Scale 1:1				Art.Nr. / Art.No. Zchngs.-Nr. / Drawing No.	ZG2139 ZG2139	Änd.-Zust. / Vers. 03		
	Originalformat size of origin A4	VEGA Grieshaber KG Postfach 142 77757 Schiltach Germany			Var.Fam.: KON61	Var.Fam.2:			
					Teil ähnl. / sim. part	Ersatz f. / replacement f.			
					Arb.Anw. / work.instr.				