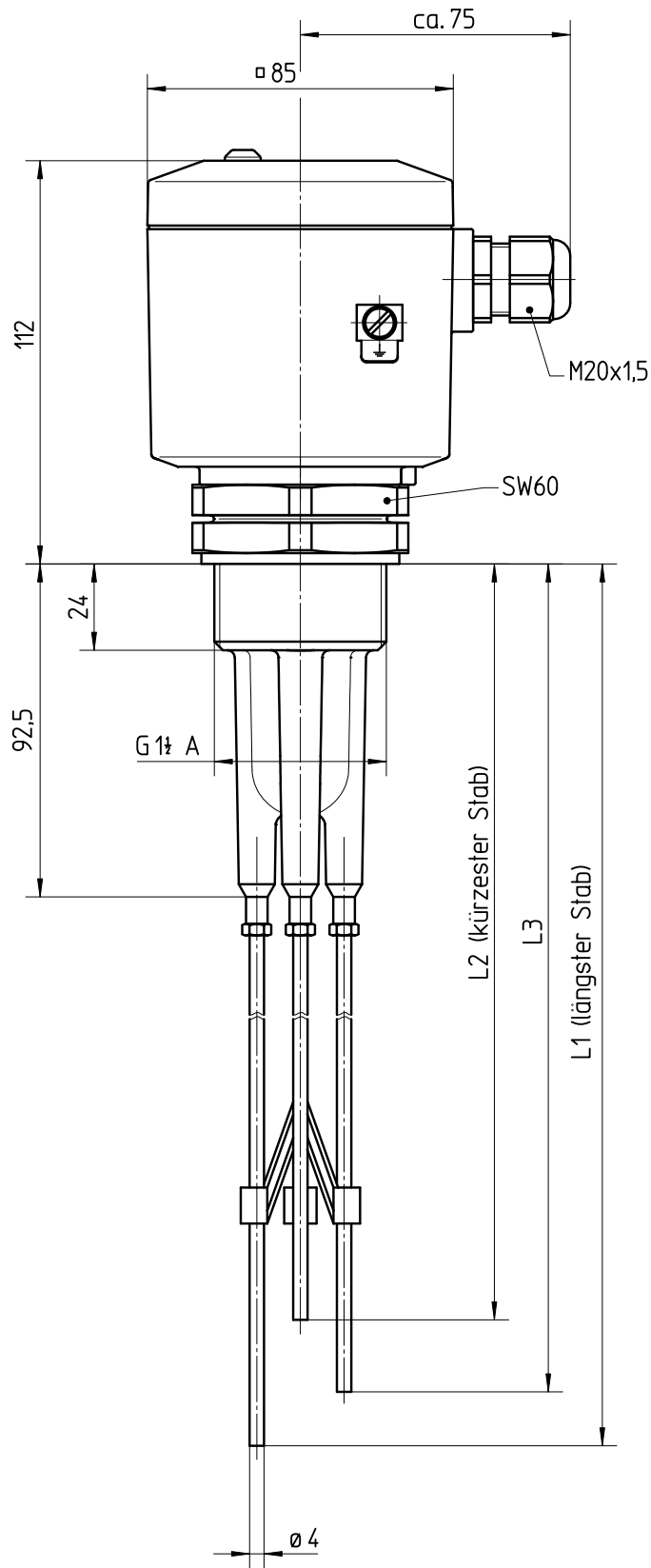


Diese Zeichnung bleibt Eigentum der Firma VEGA-Grieshaber KG. Sie darf ohne unsere Genehmigung weder kopiert, noch 3. Personen oder Konkurrenzfirmen mitgeteilt werden. (§ 2 Abs.1 Ziff.7 UrhG vom 09.09.1965)

This drawing remains property of VEGA-Grieshaber KG. It may be neither copied nor informed to third persons or competitors without our approval. (§ 2 paragraph 1 fig.7 copyright act of 9th Sept. 1965)



Lmin. = 120mm
 Lmax. = 4000mm

		01		Bezeichnung der Stäbe geändert identification of bars changed		24.06.2008 bechererf arnoldt	
Passmaß/tol.dimens.		Abmaß/allowance		Änderung / changing		Datum / Date gezeichnet / freigegeben drawn / checked	
		Freimaßtoleranz general tolerance		gezeichnet drawn freigegeben checked		Datum/Date 02.08.2004 Name/Name moseri Benennung KON66 Maßzeichnung	
		Maßstab Scale 1:2 Originalformat size of origin A4		VEGA Grieshaber KG Postfach 142 77757 Schiltach Germany		Description KON66 dimensioned drawing Art.Nr. / Art.No. MB2285 Zchngs.-Nr. / Drawing No. MB2285 Änd.-Zust. / Vers. 01	
Werkstoff / Material				Var.Fam.:		Var.Fam.2:	
				Teil ähnl. / sim. part		Ersatz f. / replacement f.	
				Arb.Anw. / work.instr.			