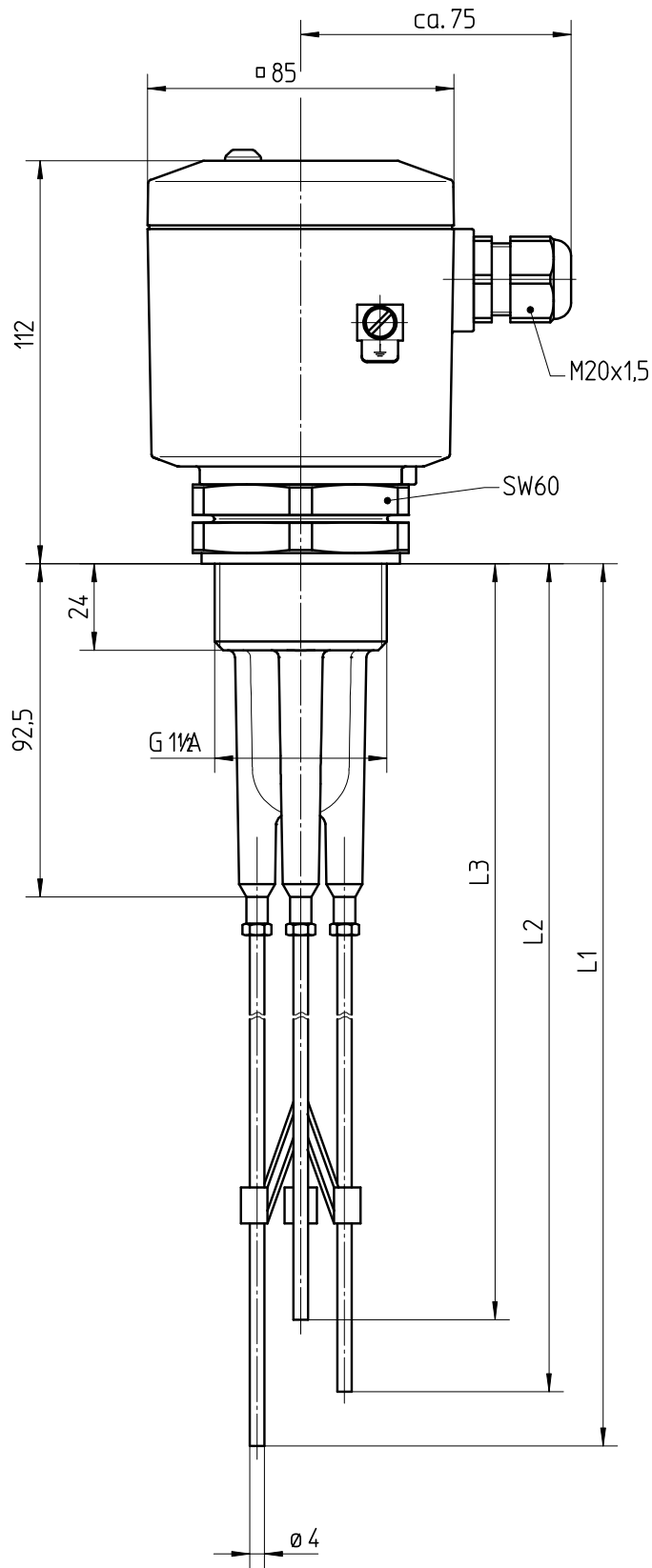


Diese Zeichnung bleibt Eigentum der Firma VEGA-Grieshaber KG. Sie darf ohne unsere Genehmigung weder kopiert, noch 3. Personen oder Konkurrenzfirmen mitgeteilt werden. (§ 2 Abs.1 Ziff.7 UrhG vom 09.09.1965 )  
 This drawing remains property of VEGA-Grieshaber KG. It may be neither copied nor informed to third persons or competitors without our approval. (§ 2 paragraph 1 fig.7 copyright act of 9th Sept. 1965 )



Lmin. = 120mm  
 Lmax. = 4000mm

Passmaß/tol.dimens.	Abmaß/allowance	Änderung / changing				Datum / Date	gezeichnet / freigegeben drawn / checked
	Freimaßtoleranz general tolerance	gezeichnet drawn	Datum/Date 02.08.04	Name/Name Moser	Benennung KON66 Maßzeichnung	Description KON66 dimensioned drawing	
		freigegeben checked	02.08.04	arnoldt			
Werkstoff / Material	Maßstab Scale 1:2			Art.Nr. / Art.No. MB2285			Änd.-Zust. / Vers. -
	Originalformat size of origin A4	VEGA Grieshaber KG Postfach 1142 77757 Schiltach Germany		Zchngs.-Nr. / Drawing No. MB2285			
				Var.Fam.:	Var.Fam.2:		
				Teil ähnl. / sim. part	Ersatz f. / replacement f.		
				Arb.Anw. / work.instr.			