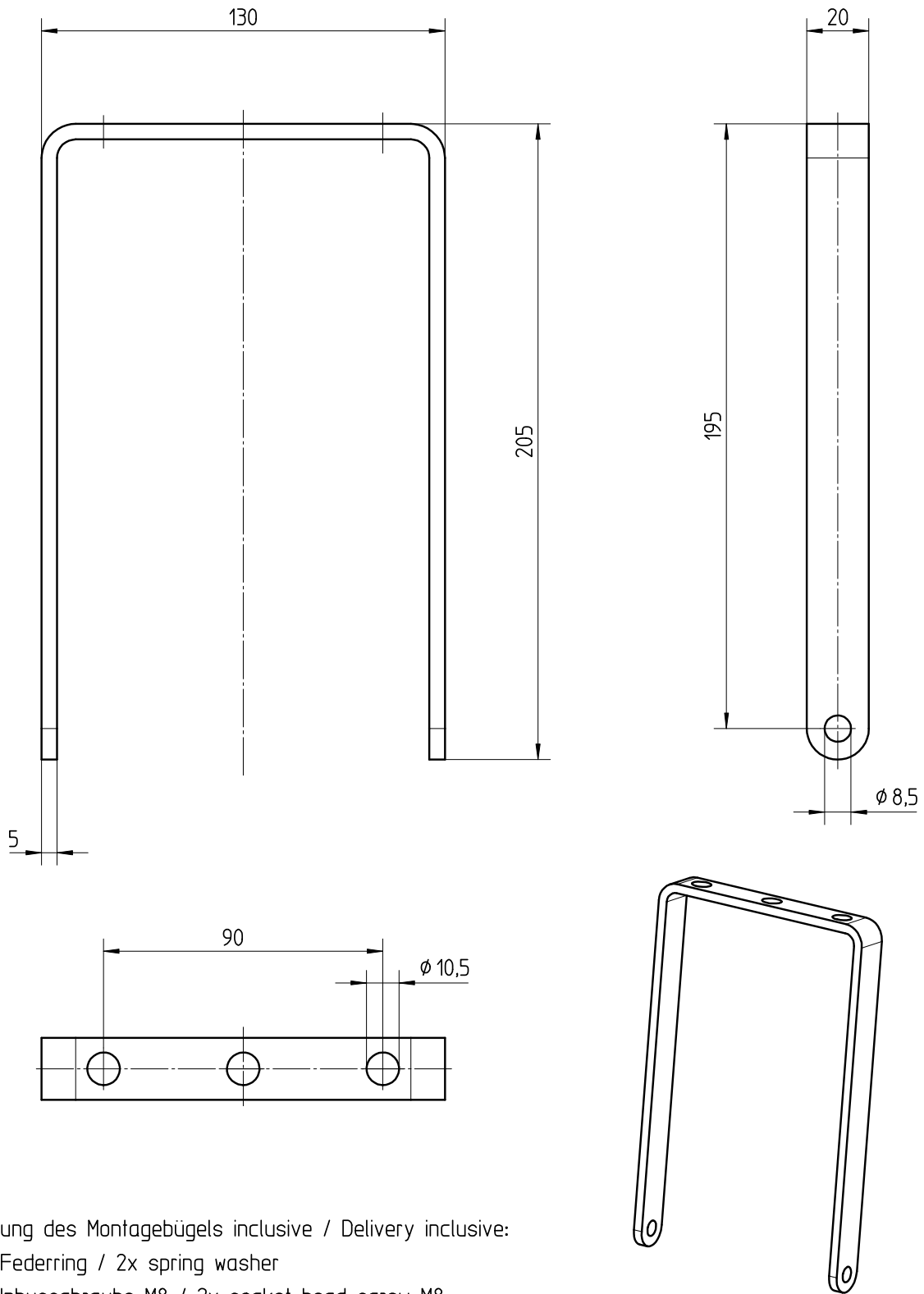


Diese Zeichnung bleibt Eigentum der Firma VEGA-Grieshaber KG. Sie darf ohne unsere Genehmigung weder kopiert, noch 3. Personen oder Konkurrenzfirmen mitgeteilt werden. (§ 2 Abs.1 Ziff.7 UrhG vom 09.09.1965)
 This drawing remains property of VEGA-Grieshaber KG. It may be neither copied nor informed to third persons or competitors without our approval. (§ 2 paragraph 1 fig.7 copyright act of 9th Sept. 1965)



Lieferung des Montagebügels inclusive / Delivery inclusive:

- 2x Federring / 2x spring washer
- 2x Inbusschraube M8 / 2x socket head screw M8

Passmaß/tol.dimens.	Abmaß/allowance	Änderung / changing			Datum / Date	gezeichnet / freigegeben drawn / checked	
	Freimaßtoleranz general tolerance ISO 2768-mK	gezeichnet drawn	Datum/Date 27.08.07	Name/Name oehlerc	Benennung Montagebuegel SON63 Länge 195mm	Description mounting bracket SON63 length 195mm	
		freigegeben checked	06.09.07	Sum			
Werkstoff / Material W.-Nr. 1.4301 (304)	Maßstab Scale 1:2	 VEGA Grieshaber KG Postfach 1142 77757 Schiltach Germany			Art.Nr. / Art.No. MB3121	Änd.-Zust. / Vers. -	
	Originalformat size of origin A4				Zchns.-Nr. / Drawing No. MB3121		
		Var.Fam.: MONTZUB-MB.XE			Var.Fam.2:		
		Teil ähnl. / sim. part			Ersatz f. / replacement f.		
		Arb.Anw. / work.instr.					