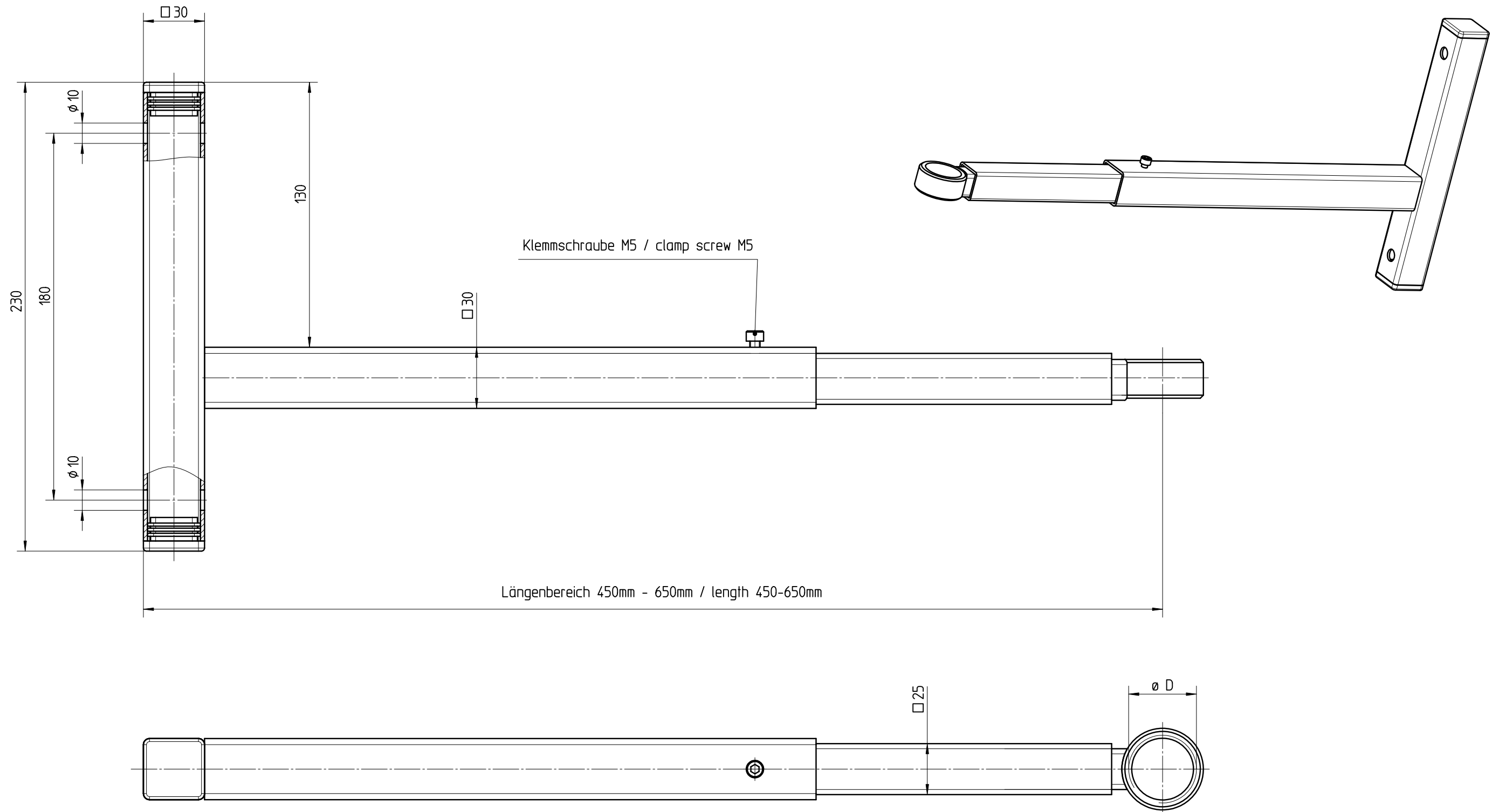


Diese Zeichnung bleibt Eigentum der Firma VEGA-Grieshaber KG. Sie darf ohne unsere Genehmigung weder kopiert, noch 3. Personen oder Konkurrenzfirmen mitgeteilt werden. (§ 2 Abs.1 Ziff.7 UrhG vom 09.09.1965)

This drawing remains property of VEGA-Grieshaber KG. It may be neither copied nor informed to third persons or competitors without our approval. (§ 2 paragraph 1 fig.7 copyright act of 9th Sept. 1965)



(gezeichnet / drawn)

| ASN.-Nr. | ϕD |
|----------------|----------|
| MONTZUB-WS.2GC | G1" |
| MONTZUB-WS.2GD | G1 1/2" |
| MONTZUB-WS.2GE | G2" |

Lieferung der Wandkonsole inklusive / Delivery inclusive:

- 2x Sechskant-Holzschrauben / 2x hexagon head screw
- 2x Scheibe / 2x washer
- 2x Dübel / 2x anchor

| Passmaß/tol.dimens. | Abmaß/allowance | Änderung / changing | | | Datum / Date | gezeichnet / freigegeben drawn / checked | |
|--|-----------------|--|---|----------------------|---|--|-------------------------|
| | | gezeichnet drawn | Datum/Date 22.08.2007 | Name/Name oehlerc | Benennung Wandkonsole mit Schiebehalter Längenbereich 450mm-650mm | Description wall bracket with slide holder length 450mm-650mm | |
| | | freigegeben checked | 06.09.2007 | sumc | | | |
| Werkstoff / Material W.-Nr. 1.4301 (304) | | Maßstab Scale 1:2 | VEGA Grieshaber KG Postfach 1142 77757 Schiltach Germany | | Art.Nr. / Art.No. Zchngs.-Nr. / Drawing No. Var.Fam.: MONTZUB-WS.2GC | MB3113 MB3113 Var.Fam.2: Ersatz f. / replacement f. | And.-Zust. / Vers. - |
| | | Originalformat size of origin A3 | | | Teil ähnl. / sim. part | Arb.Anw. / work.instr. | |