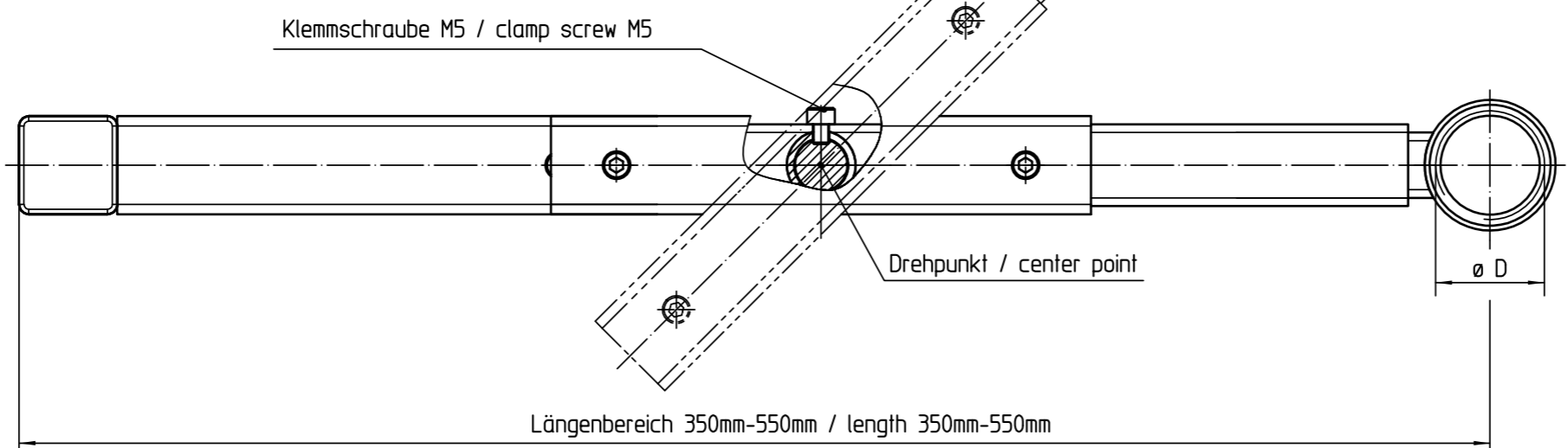
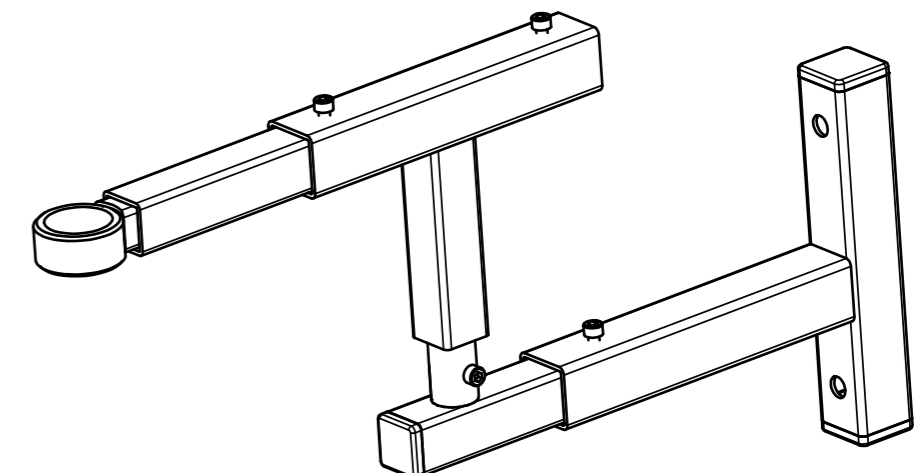
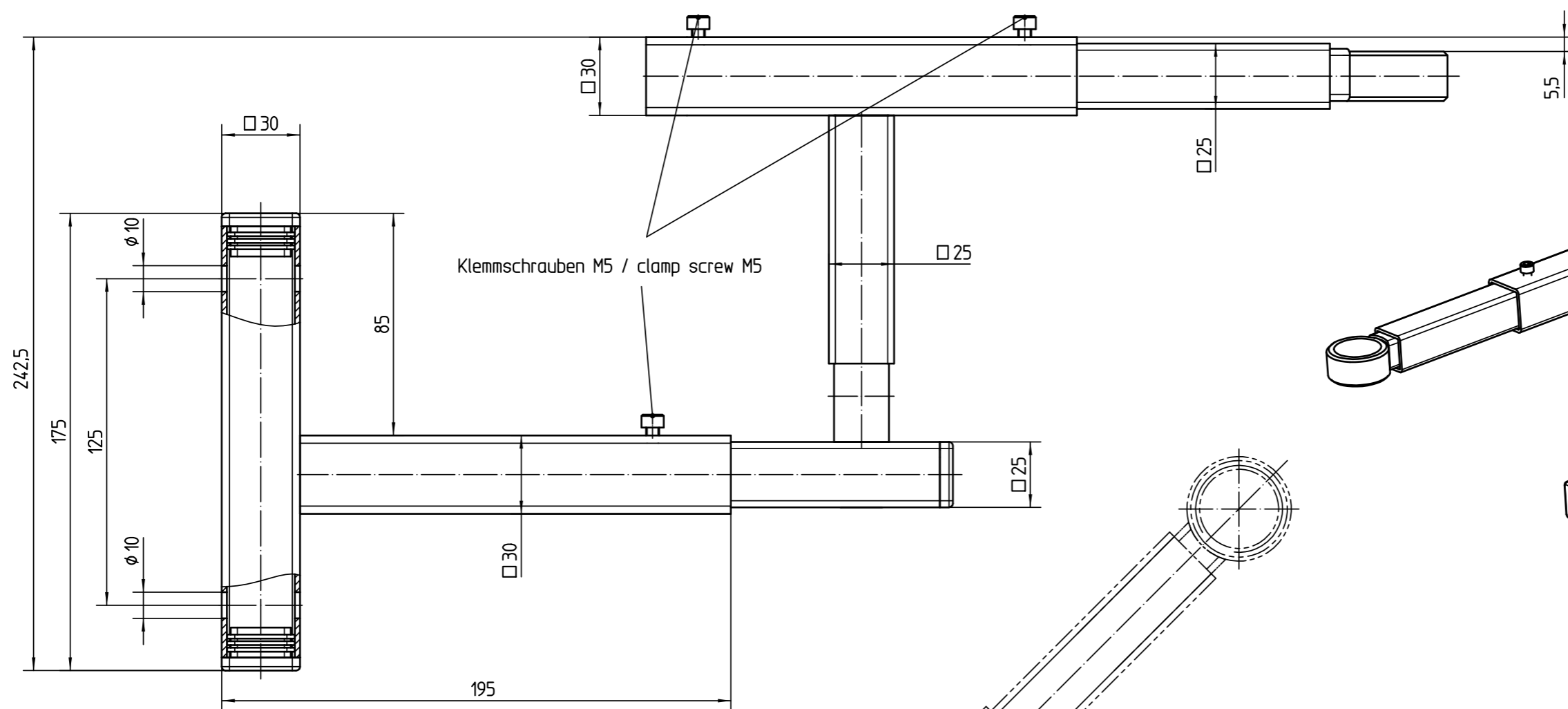


Diese Zeichnung bleibt Eigentum der Firma VEGA-Grieshaber KG. Sie darf ohne unsere Genehmigung weder kopiert, noch 3. Personen oder Konkurrenzfirmen mitgeteilt werden. (§ 2 Abs.1 Ziff.7 UrhG vom 09.09.1965)



schwenkbar / rotatable

(gezeichnet / drawn)

ASN.-Nr.	D
MONTZUB-WT.1KGC	G1"
MONTZUB-WT.1KGD	G1 1/2"
MONTZUB-WT.1KGE	G2"
MONTZUB-WT.1KMW	-

Lieferung der Wandkonsole inclusive / Delivery inclusive:  
 - 2x Sechskant- Holzschrauben / 2x hexagon head screw  
 - 2x Scheiben / 2x washer  
 - 2x Dübel / 2x anchor

Passmaß/tol.dimens.	Abmaß/allowance	Änderung / revision			Änd. Nr. / ECN no.	Datum / Date	gezeichnet / freigegeben drawn / checked
		gezeichnet drawn	Datum/Date 21.08.2007	Name/Name oehlerc	Benennung Wandkonsole T-Adapter Längenbereich 350-550mm		
		freigegeben checked	23.11.2007	rauberj	Description wall bracket T-Adapter length 350-550mm		
Werkstoff / Material W.-Nr. 1.4301 (304)		Maßstab Scale 1:2	VEGA VEGA Grieshaber KG Postfach 1142 77757 Schiltach Germany		Art.Nr. / Art.No. MB3106		Änd.-Zust. / Rev. -
		Originalformat size of origin A3			Zchngs.-Nr. / Drawing No. MB3106		
		Blatt / Sheet von / of 1 / 1			Var.Fam.: MONTZUB-WT.1KGC		Var.Fam.2:
					Teil ähnl. / sim. part		Ersatz f./replacement f.
					Arb.Anw. / work.instr.		Alle Maße in mm!