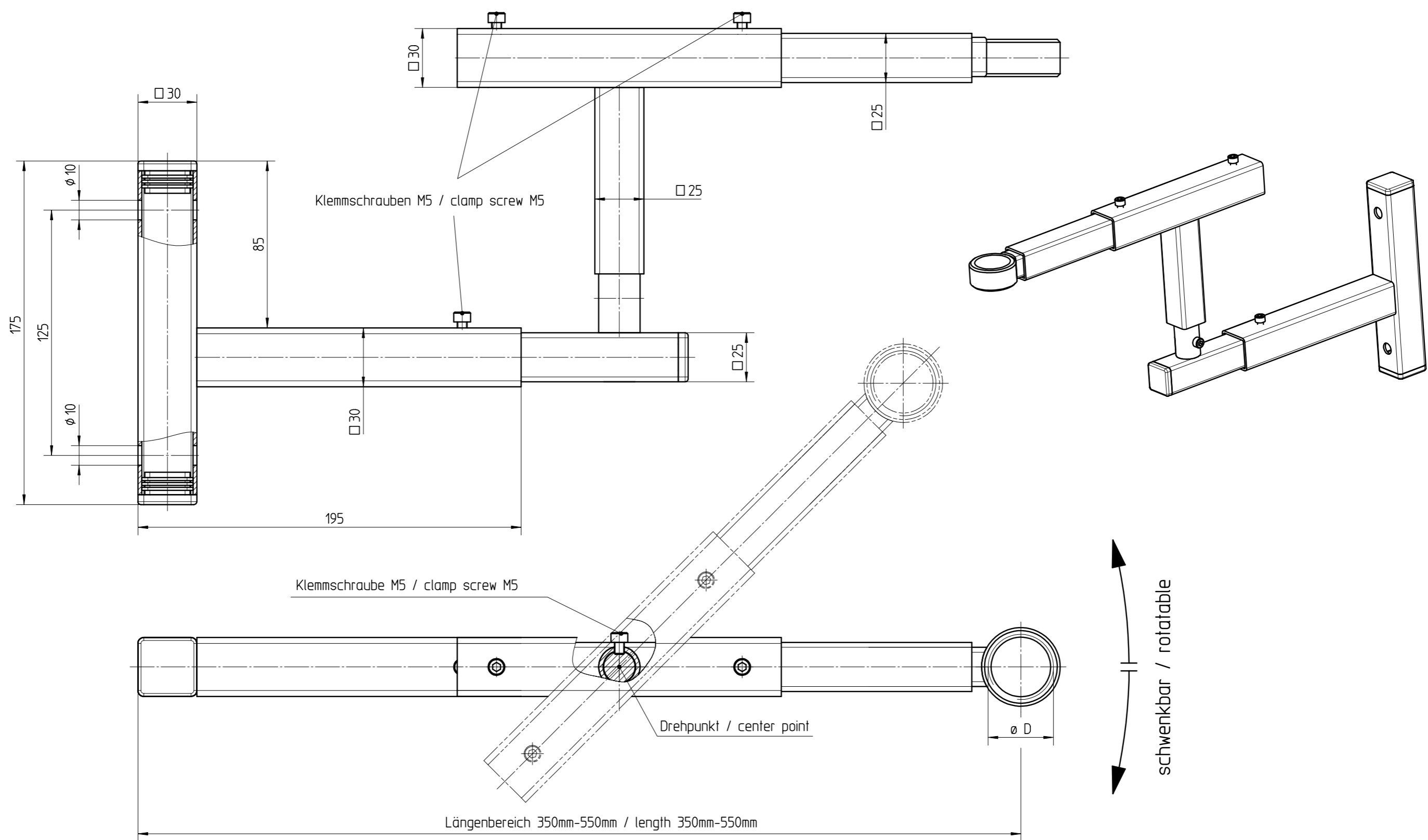


Diese Zeichnung bleibt Eigentum der Firma VEGA-Grieshaber KG. Sie darf ohne unsere Genehmigung weder kopiert, noch 3. Personen oder Konkurrenzfirmen mitgeteilt werden. (§ 2 Abs.1 Ziff.7 UrhG vom 09.09.1965)

This drawing remains property of VEGA-Grieshaber KG. It may be neither copied nor informed to third persons or competitors without our approval. (§ 2 paragraph 1 fig.7 copyright act of 9th Sept. 1965)



(gezeichnet / drawn)

ASN.-Nr.	D
MONTZUB-WT.1KGC	G1"
MONTZUB-WT.1KGD	G1 1/2"
MONTZUB-WT.1KGE	G2"
MONTZUB-WT.1KMW	-

Lieferung der Wandkonsole inclusive / Delivery inclusive:

- 2x Sechskant- Holzschrauben / 2x hexagon head screw
- 2x Scheiben / 2x washer
- 2x Dübel / 2x anchor

Passmaß/tol.dimens.	Abmaß/allowance	Änderung / changing			Datum / Date	gezeichnet / freigegeben drawn / checked	
		gezeichnet drawn	Datum/Date 21.08.07	Name/Name oehlerc	Benennung Wandkonsole T-Adapter Längenbereich 350-550mm	Description wall bracket T-Adapter length 350-550mm	
		freigegeben checked	06.09.07	Sum			
Werkstoff / Material W.-Nr. 1.4301 (304)	Maßstab Scale 1:2	Originalformat size of origin A3	 VEGA Grieshaber KG Postfach 1142 77757 Schiltach Germany		Art.Nr. / Art.No. Zchngs.-Nr. / Drawing No. Var.Fam.: MONTZUB-WT.1KGC	<b>MB3106</b>  <b>MB3106</b>  Var.Fam.2: Ersatz f. / replacement f.	Änd.-Zust. / Vers. -