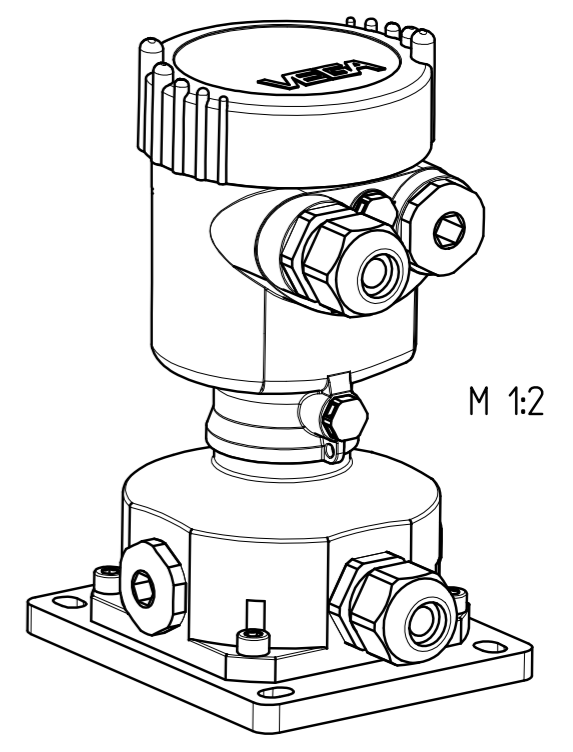
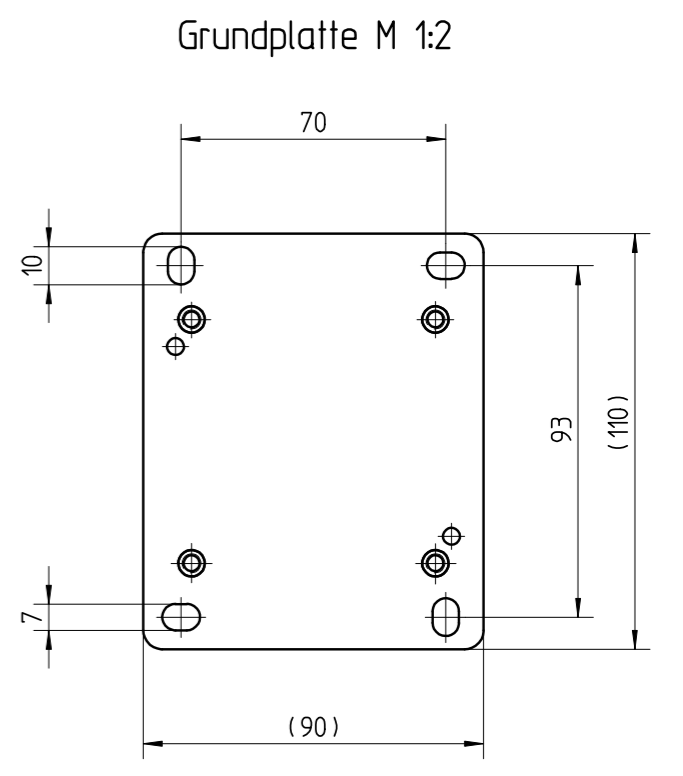
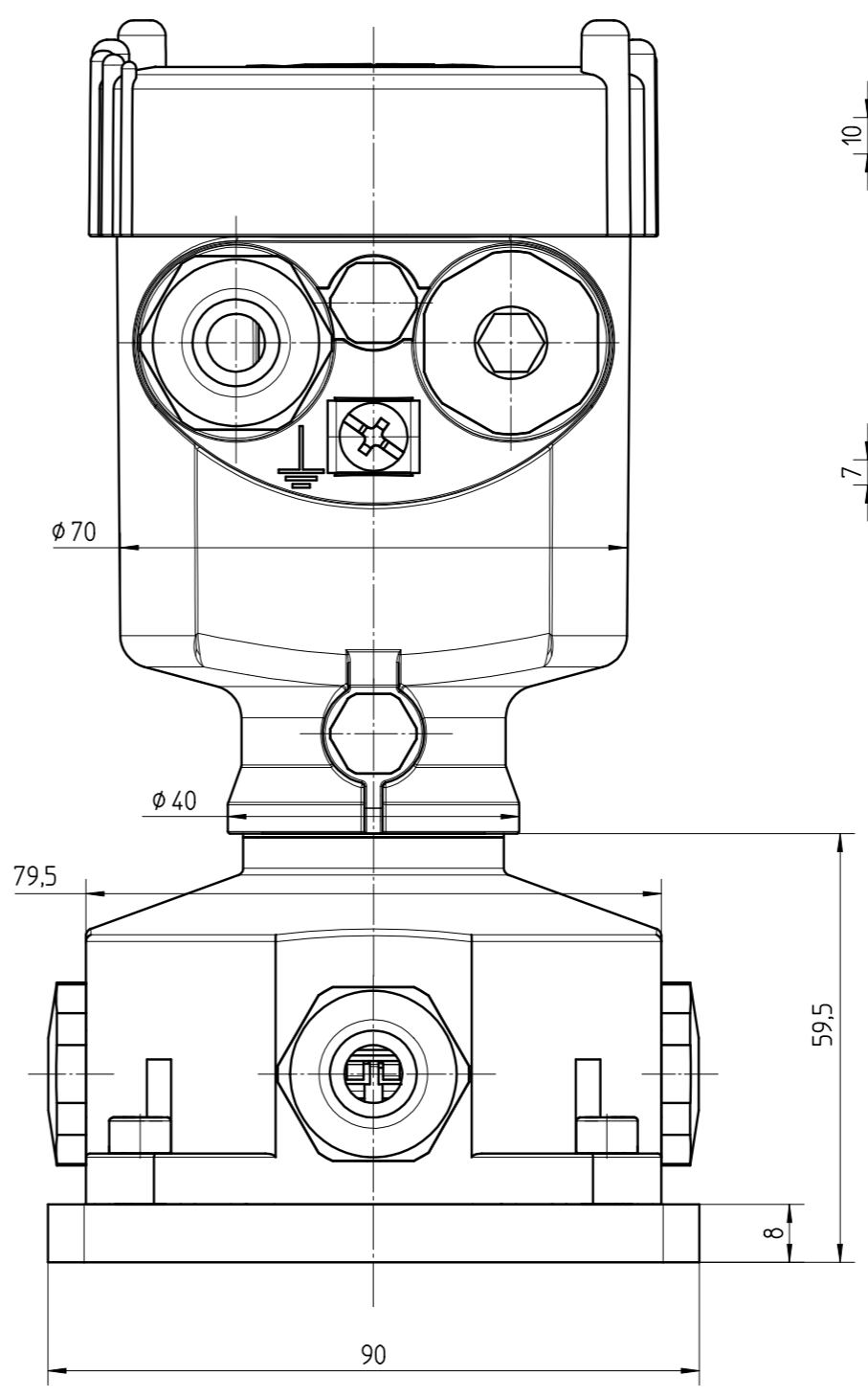
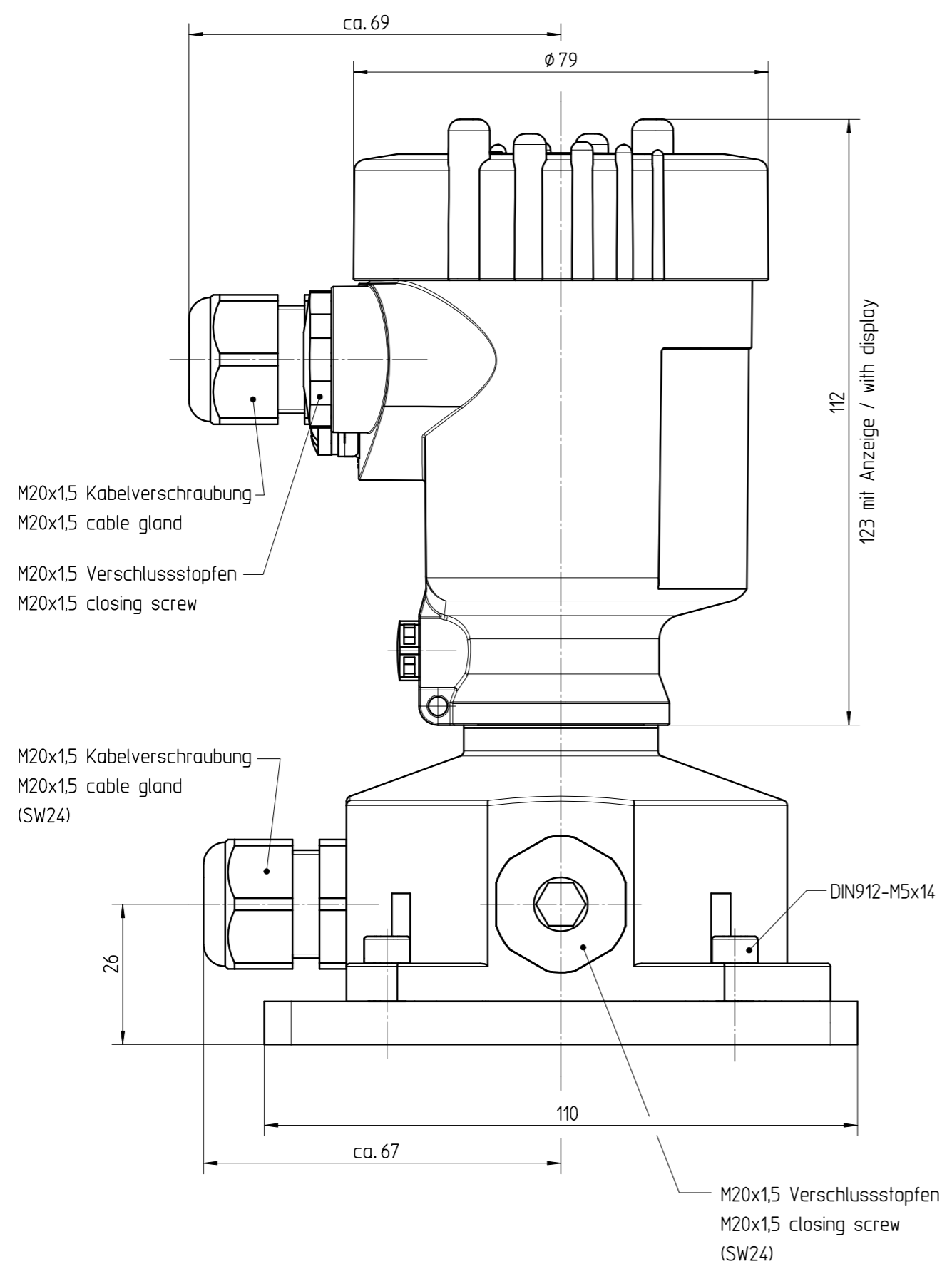


Diese Zeichnung bleibt Eigentum der Firma VEGA-Grieshaber KG. Sie darf ohne unsere Genehmigung weder kopiert, noch 3. Personen oder Konkurrenzfirmen mitgeteilt werden. (§ 2 Abs.1 Ziff.7 UrhG vom 09.09.1965)

This drawing remains property of VEGA-Grieshaber KG. It may be neither copied nor informed to third persons or competitors without our approval. (§ 2 paragraph 1 fig.7 copyright act of 9th Sept. 1965)



		01 Gehäuse aktualisiert housing updated		04.03.08	Moser	KoppT
Passmaß/tol.dimens.	Abmaß/allowance	Änderung / changing			Datum / Date	gezeichnet / freigegeben drawn / checked
	Freimaßtoleranz general tolerance	gezeichnet drawn	Datum/Date 08.07.05	Name/Name Moser	Benennung BAR60 Abgesetztes Gehäuse M20x1,5 Maßzeichnung	
		freigegeben checked	14.07.05	KoppT	Description BAR60 separate housing M20x1,5 dimensioned drawing	
Werkstoff / Material		Maßstab Scale 1:1			Art.Nr. / Art.No. MB2507	
		Originalformat size of origin A3	VEGA Grieshaber KG Postfach 1142 77757 Schiltach Germany		Zchngs.-Nr. / Drawing No. MB2507	
					Änd.-Zust. / Vers. 01	
					Var.Fam.: Ersatz f. / replacement f.	
					Teil öhnl. / sim. part Arb.Anw. / work.instr.	