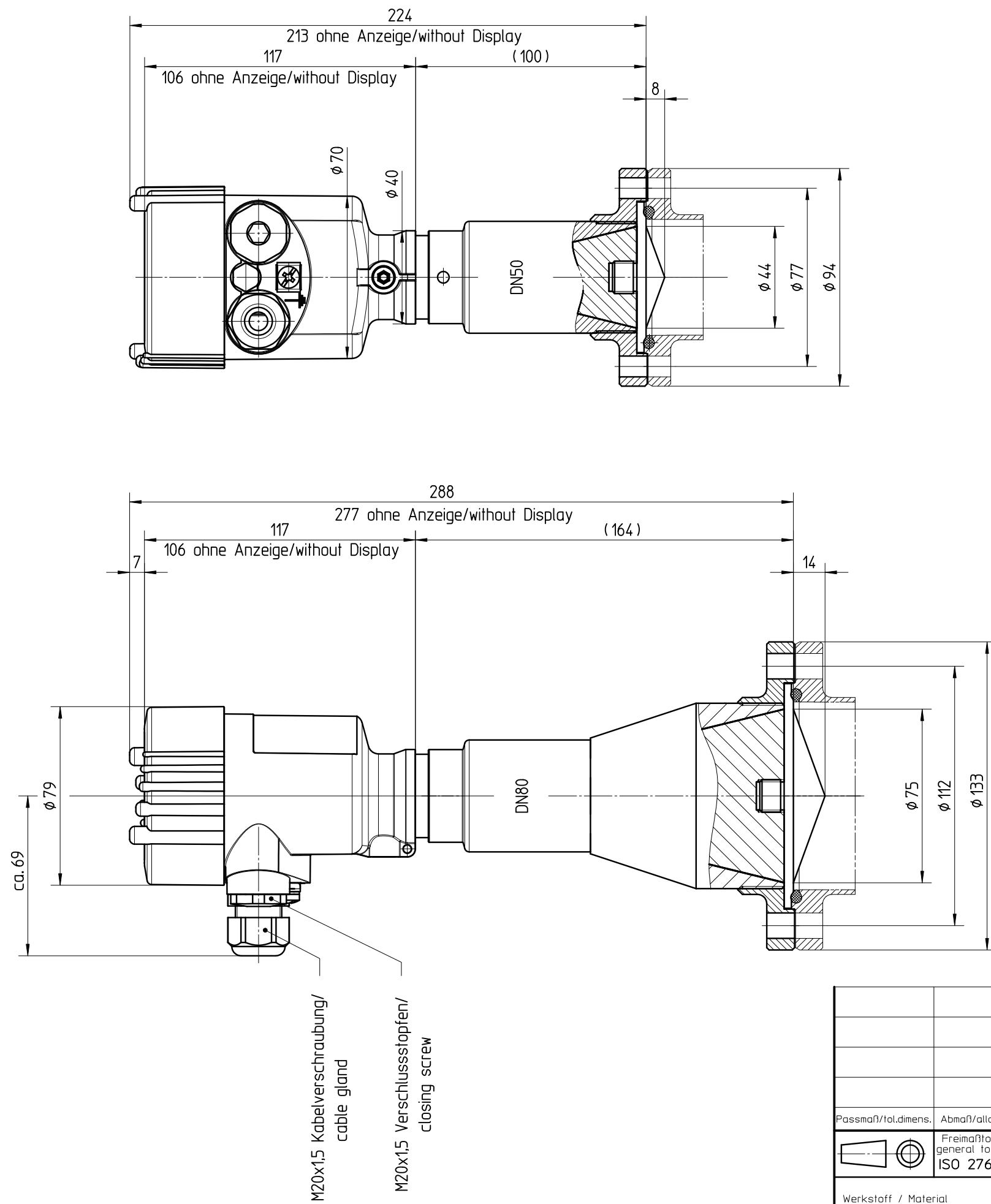


Diese Zeichnung bleibt Eigentum der Firma VEGA-Grieshaber KG. Sie darf ohne unsere Genehmigung weder kopiert, noch 3. Personen oder Konkurrenzfirmen mitgeteilt werden. (§ 2 Abs.1 Ziff.7 UrhG vom 09.09.1965)
 This drawing remains property of VEGA-Grieshaber KG. It may be neither copied nor informed to third persons or competitors without our approval. (§ 2 paragraph 1 fig.7 copyright act of 9th Sept. 1965)



PULS63 mit Aseptik-Bundflansch DIN 11864-2 Form A (O-Ring am Behälter)

01		Gehäuse neu (Änd. Nr. 9458) Housing new (ch. no. 9458)		28.01.2010	harters lenkf
Passmaß/tol.dimens.	Abmaß/allowance	Änderung / changing		Datum / Date	gezeichnet / freigegeben drawn / checked
	Freimaßtoleranz general tolerance ISO 2768-mK	gezeichnet drawn freigegeben checked	Datum/Date 05.08.2004 05.08.2004	Name/Name lenkf lenkf	Benennung PULS63 m. DIN11864-2 Form A Maßzeichnung
Werkstoff / Material		Maßstab Scale 1:2	Art.Nr. / Art.No. MB2297		And.-Zust. / Vers. 01
		Originalformat size of origin A3	Zchngs.-Nr. / Drawing No. MB2297		
		VEGA VEGA Grieshaber KG Postfach 1142 77757 Schiltach Germany		Var.Fam.: PS63-XXPLCXXMAX	Var.Fam.2:
		Teil ähnl. / sim. part		Ersatz f. / replacement f.	
		Arb.Anw. / work.instr.			