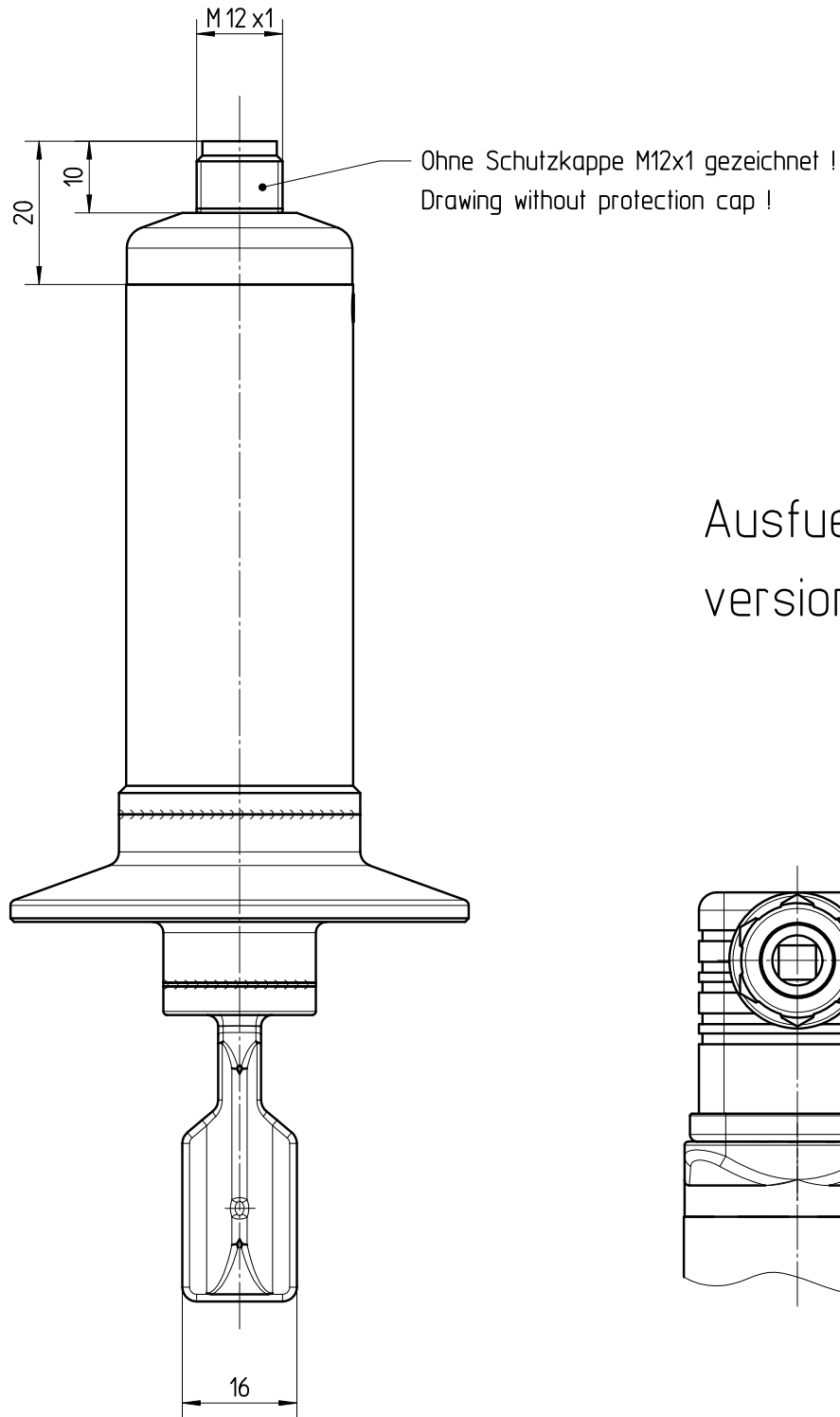
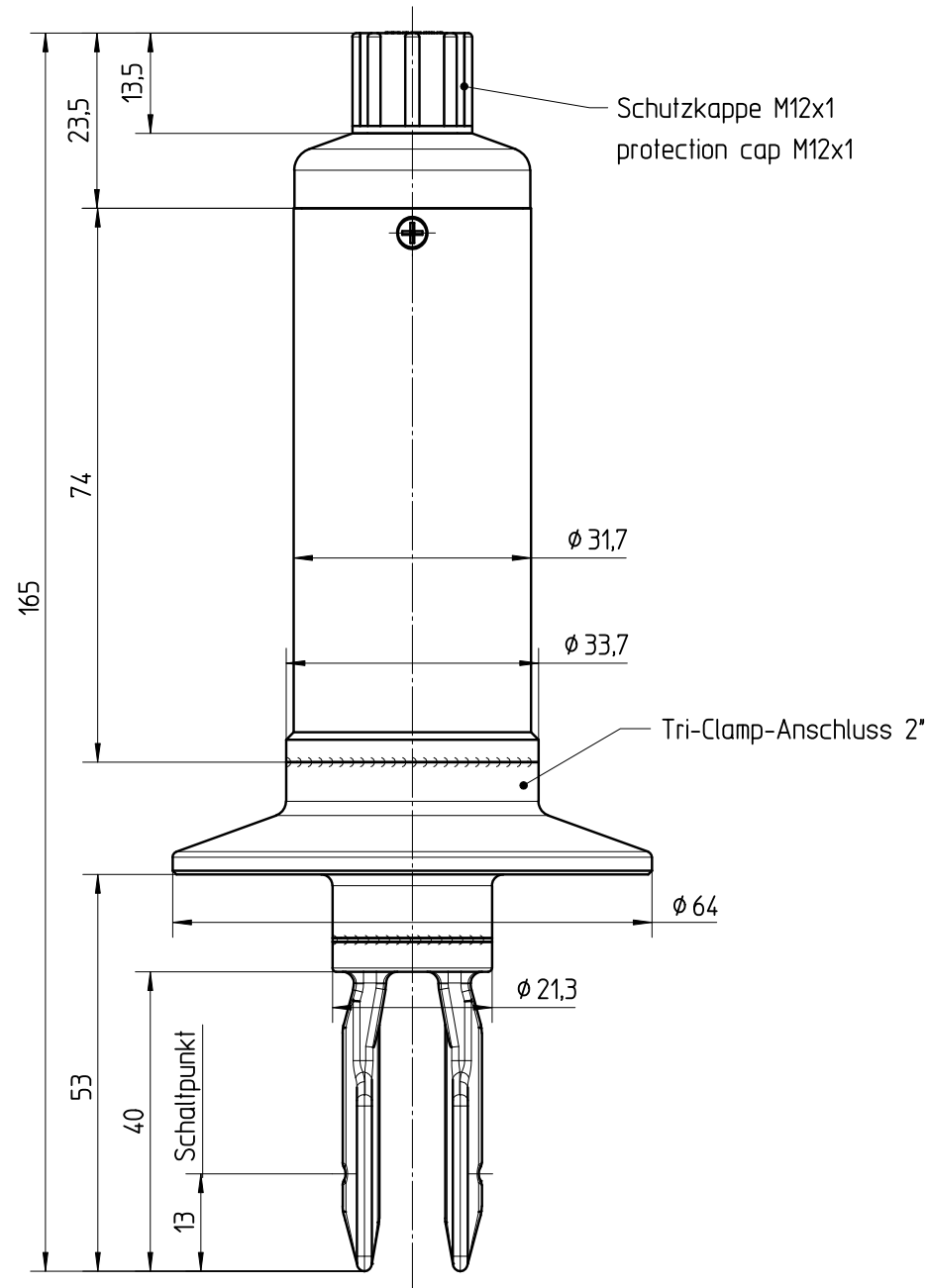
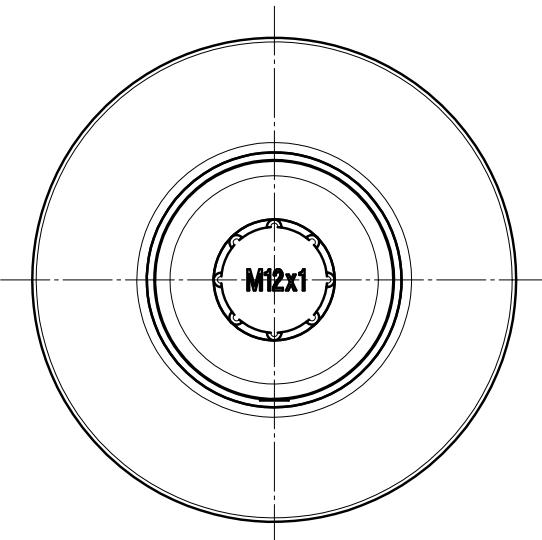
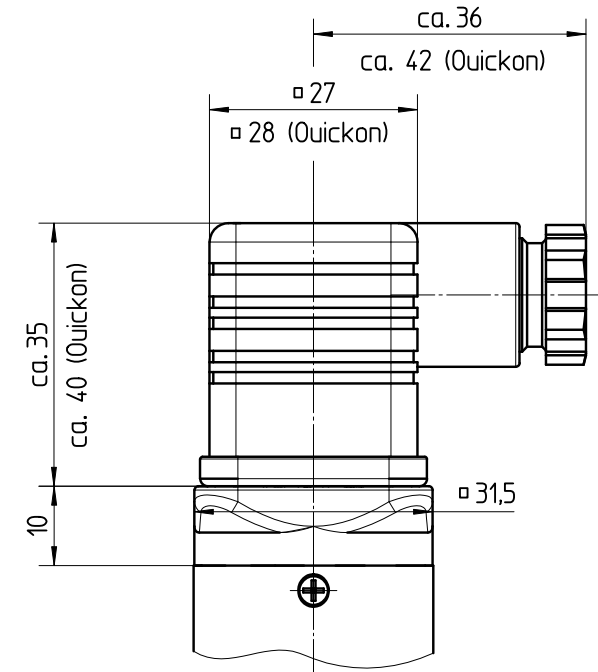


Ausführung M12x1  
version M12x1



Ausführung Ventilstecker / Quickon  
version valve connector / Quickon



Diese Zeichnung bleibt Eigentum der Firma VEGA-Grieshaber KG. Sie darf ohne unsere Genehmigung weder kopiert, noch 3. Personen oder Konkurrenzfirmen mitgeteilt werden. (§ 2 Abs.1 Ziff.7 UrhG vom 09.09.1965)  
 This drawing remains property of VEGA-Grieshaber KG. It may be neither copied nor informed to third persons or competitors without our approval. (§ 2 paragraph 1 fig.7 copyright act of 9th Sept. 1965)

01		Maße von Quickon-Stecker geändert dimensions of Quickon plug modified		11.07.2006	moseri	arnoldt
Passmaß/tol.dimens.	Abmaß/allowance	Änderung / changing			Datum / Date	gezeichnet / freigegeben drawn / checked
	Freimaßtoleranz general tolerance	gezeichnet drawn	Datum/Date 09.11.2004	Name/Name moseri	Benennung SWING51 Tri-Clamp 2" Maßbild	
		freigegeben checked	09.11.2004	ohmayerg	Description SWING51 Tri-Clamp 2" dimensioned drawing	
Werkstoff / Material		Maßstab Scale 1:1	 VEGA Grieshaber KG Postfach 1142 77757 Schiltach Germany		Art.Nr. / Art.No. MB2364	And.-Zust. / Vers. 01
		Originalformat size of origin A3			Zchngs.-Nr. / Drawing No. MB2364	
				Var.Fam.:	Var.Fam.2:	
				Teil ähnl. / sim. part	Ersatz f. / replacement f.	
				Arb.Anw. / work.instr.		