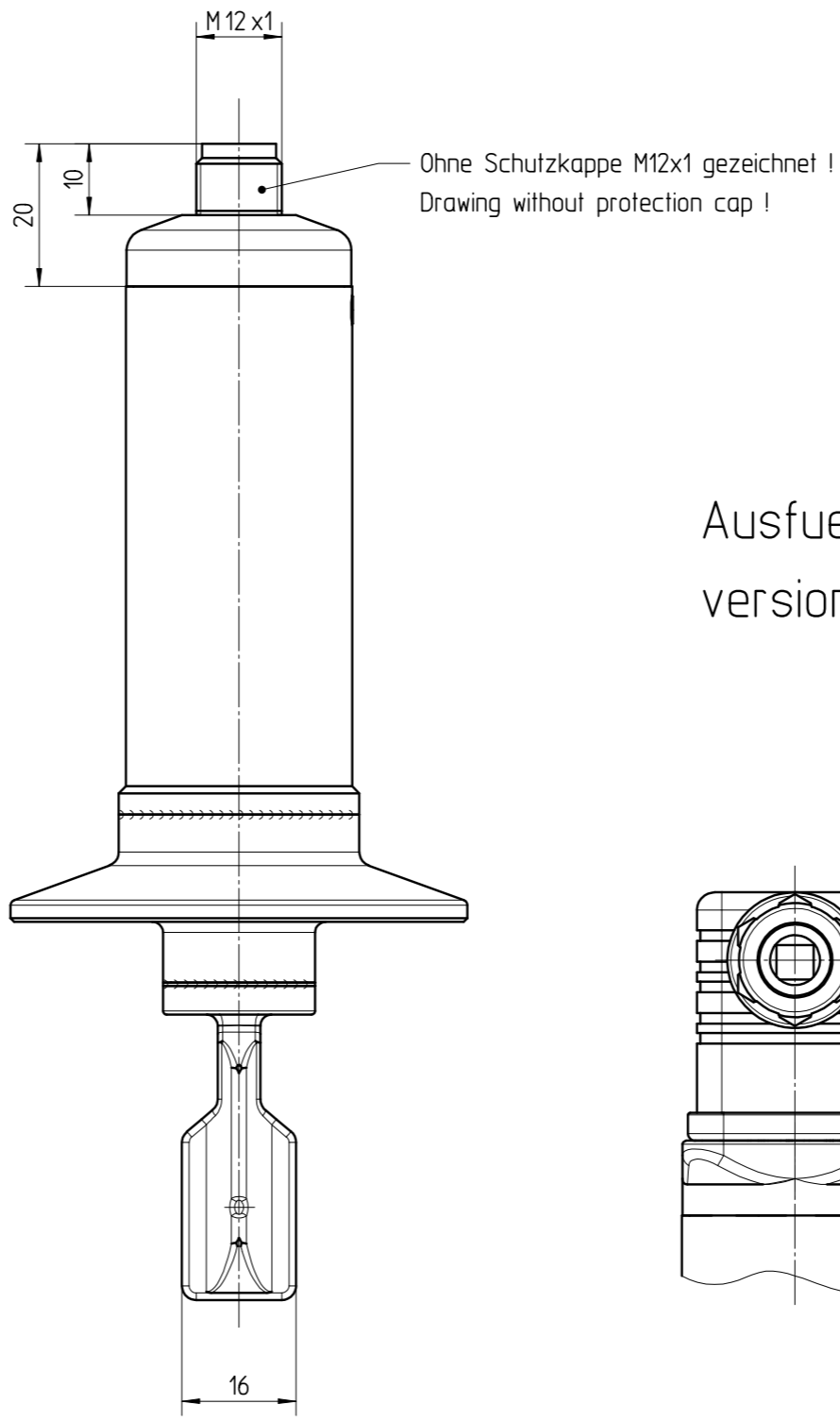
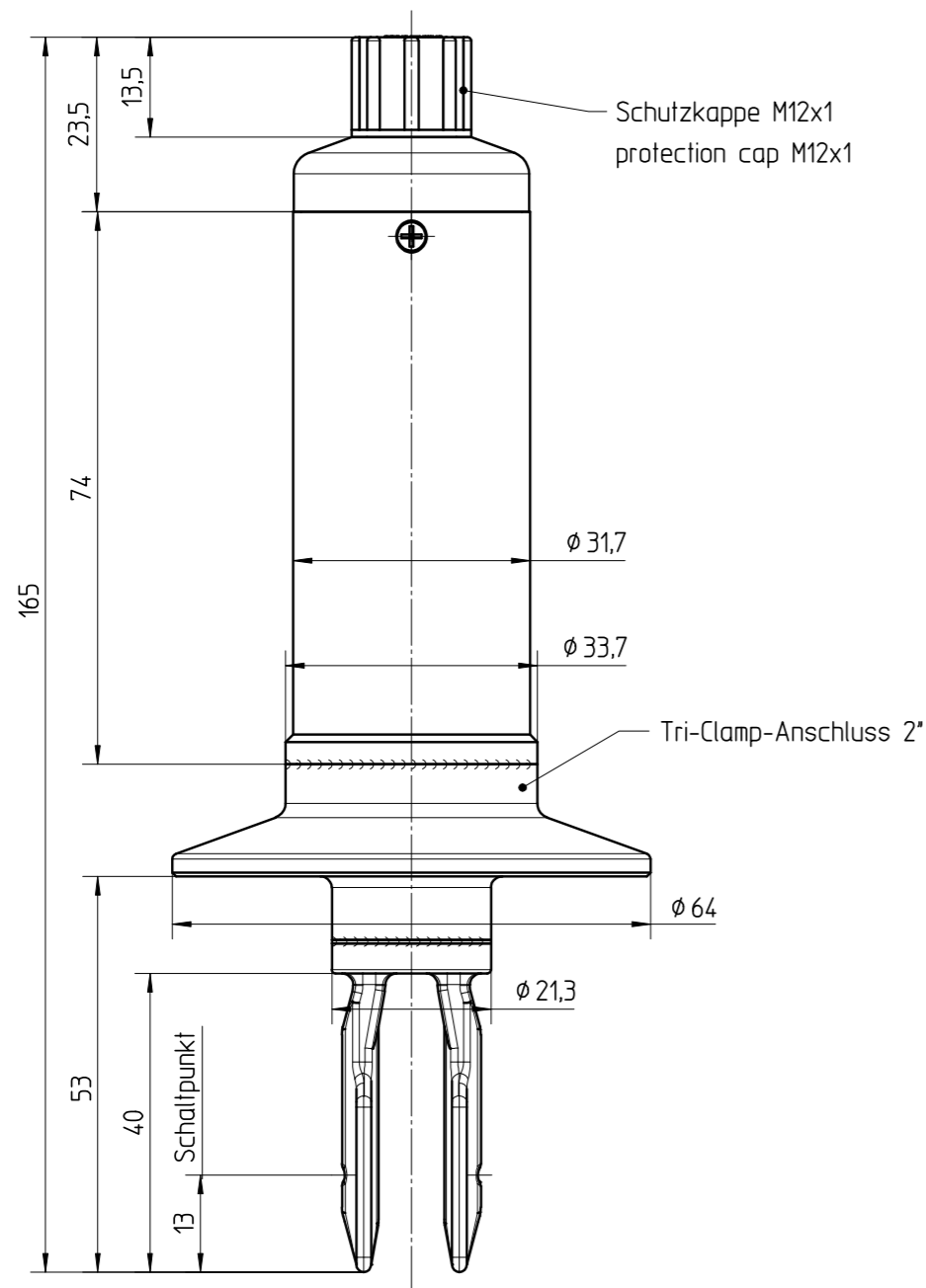
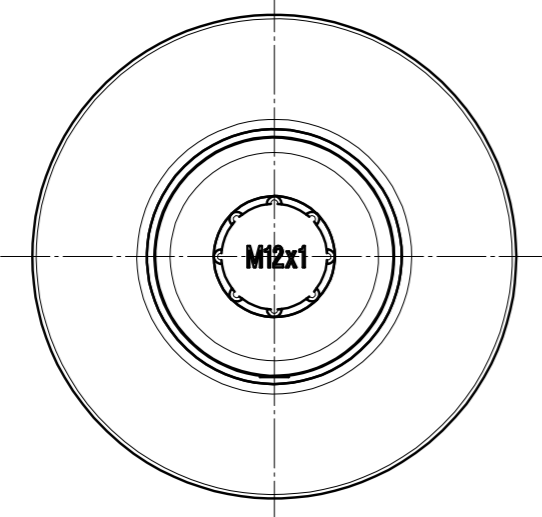
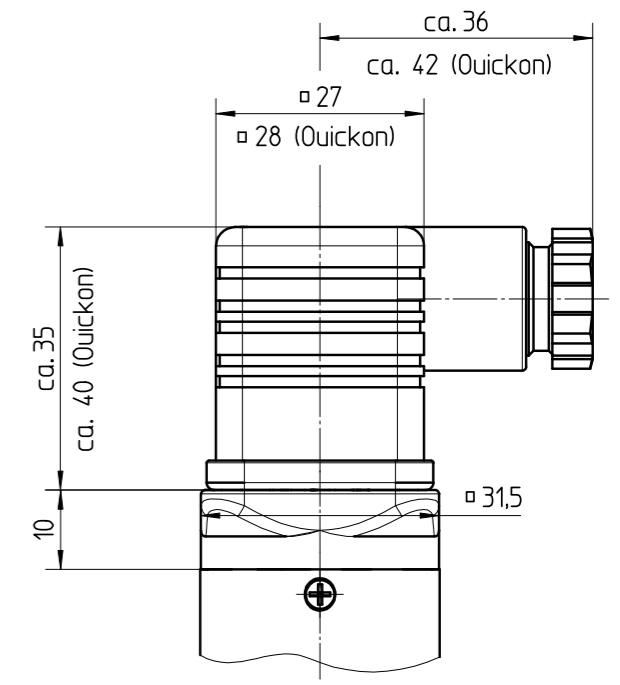


Ausführung M12x1
version M12x1



Ausführung Ventilstecker / Quickon
version valve connector / Quickon



Diese Zeichnung bleibt Eigentum der Firma VEGA-Grieshaber KG. Sie darf ohne unsere Genehmigung weder kopiert, noch 3. Personen oder Konkurrenzfirmen mitgeteilt werden. (§ 2 Abs.1 Ziff.7 UrhG vom 09.09.1965)
 This drawing remains property of VEGA-Grieshaber KG. It may be neither copied nor informed to third persons or competitors without our approval. (§ 2 paragraph 1 fig.7 copyright act of 9th Sept. 1965)

		01		Maße von Quickon-Stecker geändert dimensions of Quickon plug modified		11.07.06		Moser ohmayerg			
Passmaß/tol.dimens.		Abmaß/allowance		Änderung / changing				Datum / Date		gezeichnet / freigegeben drawn / checked	
Freimaßtoleranz general tolerance		gezeichnet drawn		Datum/Date 09.11.04		Name/Name Moser		Benennung SWING51 Tri-Clamp 2" Maßbild		Description SWING51 Tri-Clamp 2" dimensioned drawing	
		freigegeben checked		09.11.04		ohmayerg					
Werkstoff / Material		Maßstab Scale 1:1		Originalformat size of origin A3		VEGA VEGA Grieshaber KG Postfach 1142 77757 Schiltach Germany		Art.Nr. / Art.No. MB2364		Änd.-Zust. / Vers. 01	
								Zchngs.-Nr. / Drawing No. MB2364		Var.Fam.2: Ersatz f. / replacement f.	
								Var.Fam.:		Arb.Anw. / work.instr.	