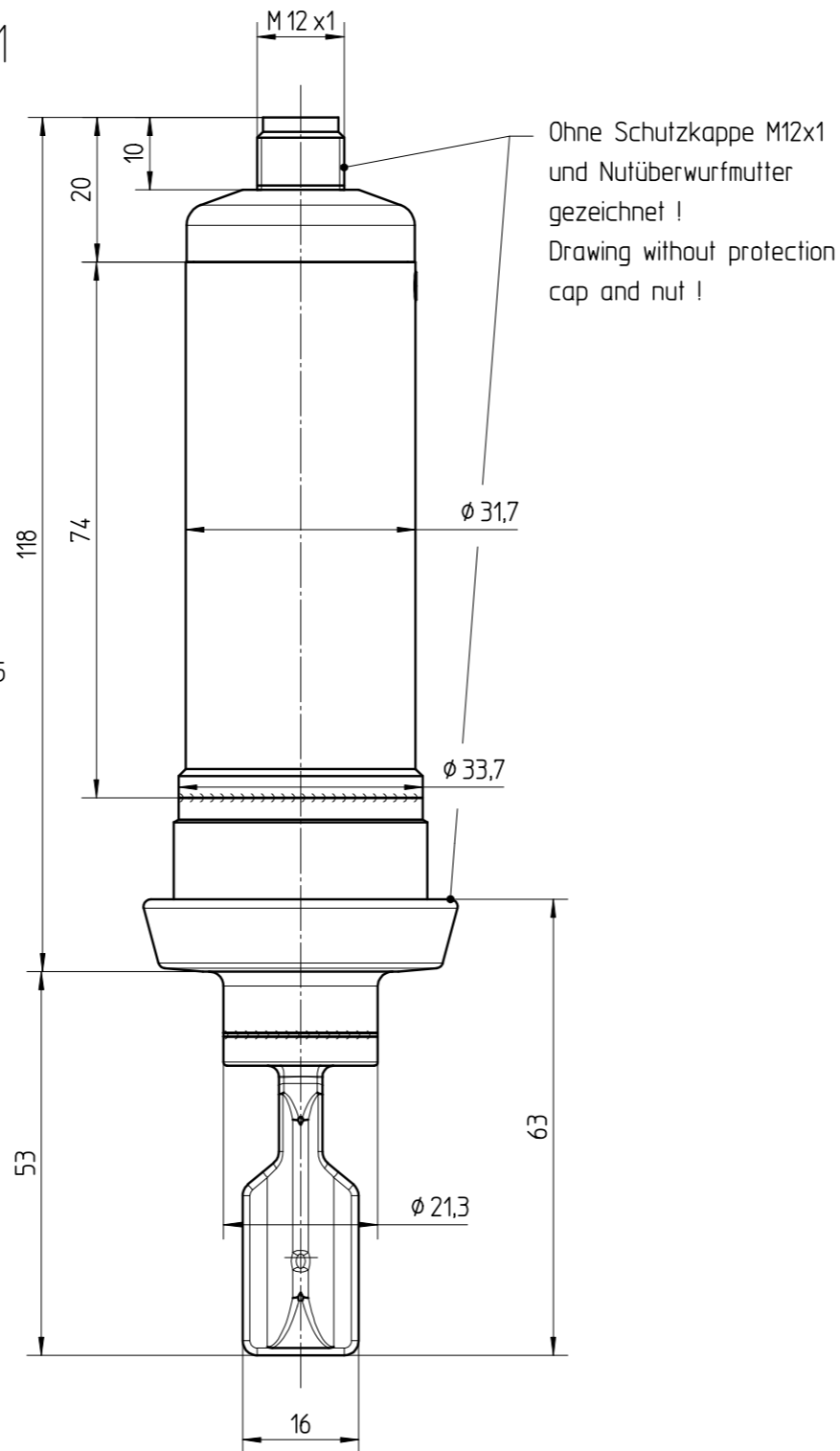
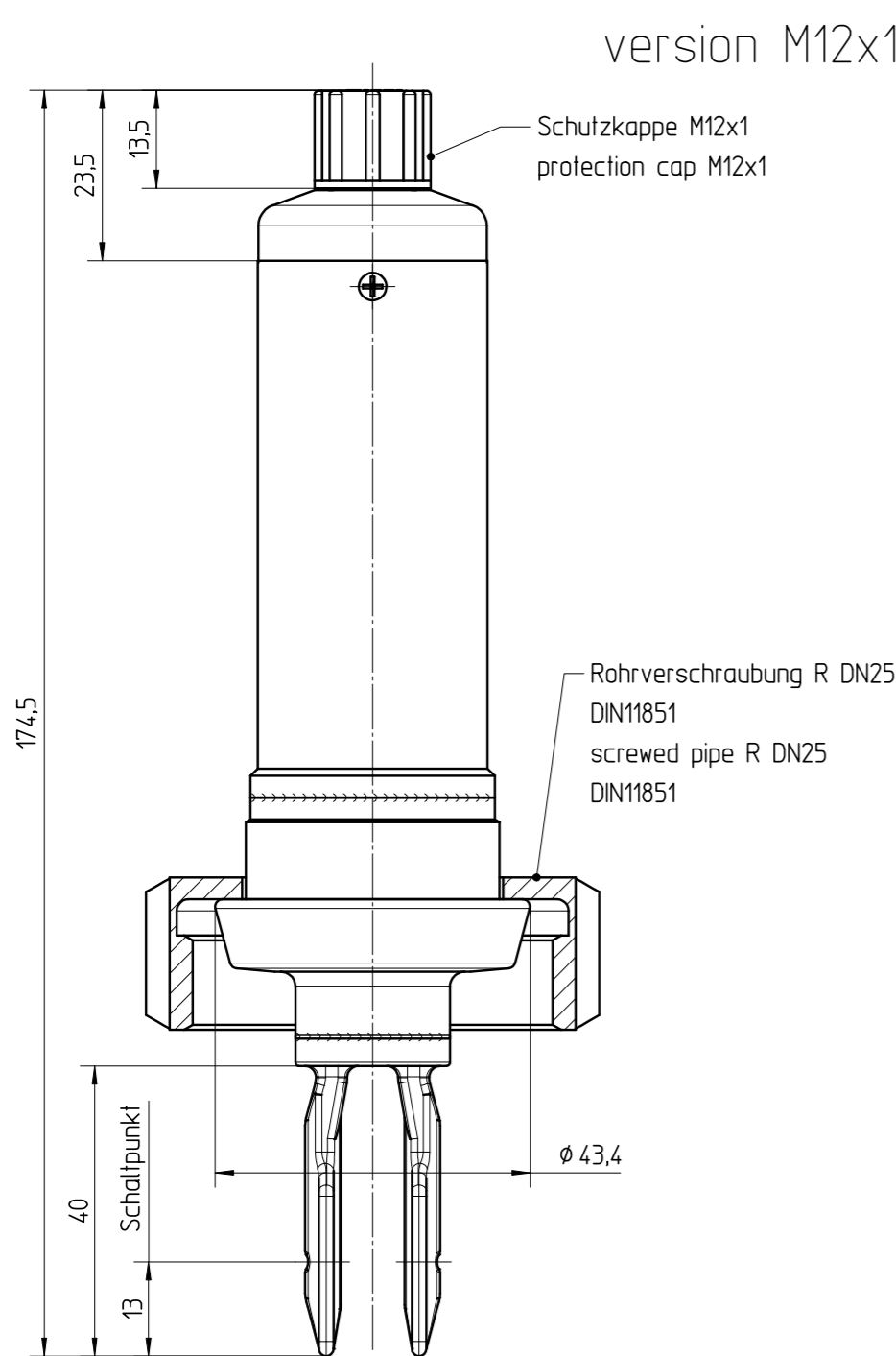
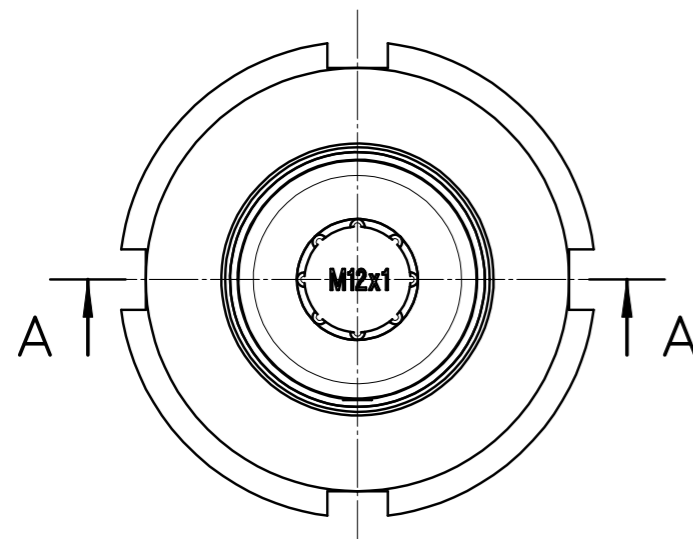
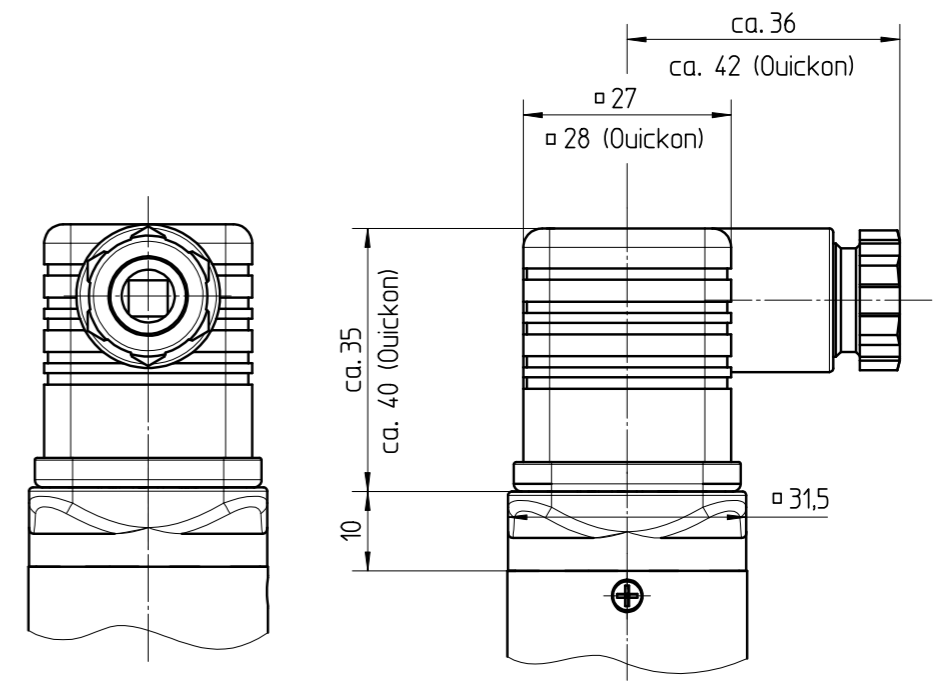


Ausführung M12x1
version M12x1



Ausführung Ventilstecker / Quickon
version valve connector / Quickon



Diese Zeichnung bleibt Eigentum der Firma VEGA-Grieshaber KG. Sie darf ohne unsere Genehmigung weder kopiert, noch 3. Personen oder Konkurrenzfirmen mitgeteilt werden. (§ 2 Abs.1 Ziff.7 UrhG vom 09.09.1965)
 This drawing remains property of VEGA-Grieshaber KG. It may be neither copied nor informed to third persons or competitors without our approval. (§ 2 paragraph 1 fig.7 copyright act of 9th Sept. 1965)

Passmaß/tol.dimens.		Abmaß/allowance		Änderung / changing		Datum / Date		gezeichnet / freigegeben drawn / checked	
				01 Maße von Quickon-Stecker geändert dimensions of Quickon plug modified		11.07.06		Moser arnoldt	
Freimaßtoleranz general tolerance ISO 2768-mK		gezeichnet drawn freigegeben checked		Datum/Date 09.11.04 Name/Name ohmayerg		Benennung SWING51 Rohrverschraubung R DN25 Maßbild		Description SWING51 screwed pipe R DN25 dimensioned drawing	
Werkstoff / Material		Maßstab Scale 1:1		VEGA VEGA Grieshaber KG Postfach 1142 77757 Schiltach Germany		Art.Nr. / Art.No. MB2359		Änd.-Zust. / Vers. 01	
		Originalformat size of origin A3				Var.Fam.: MB2359		Var.Fam.2: Ersatz f. / replacement f.	
						Teil ähnl. / sim. part		Arb.Anw. / work.instr.	