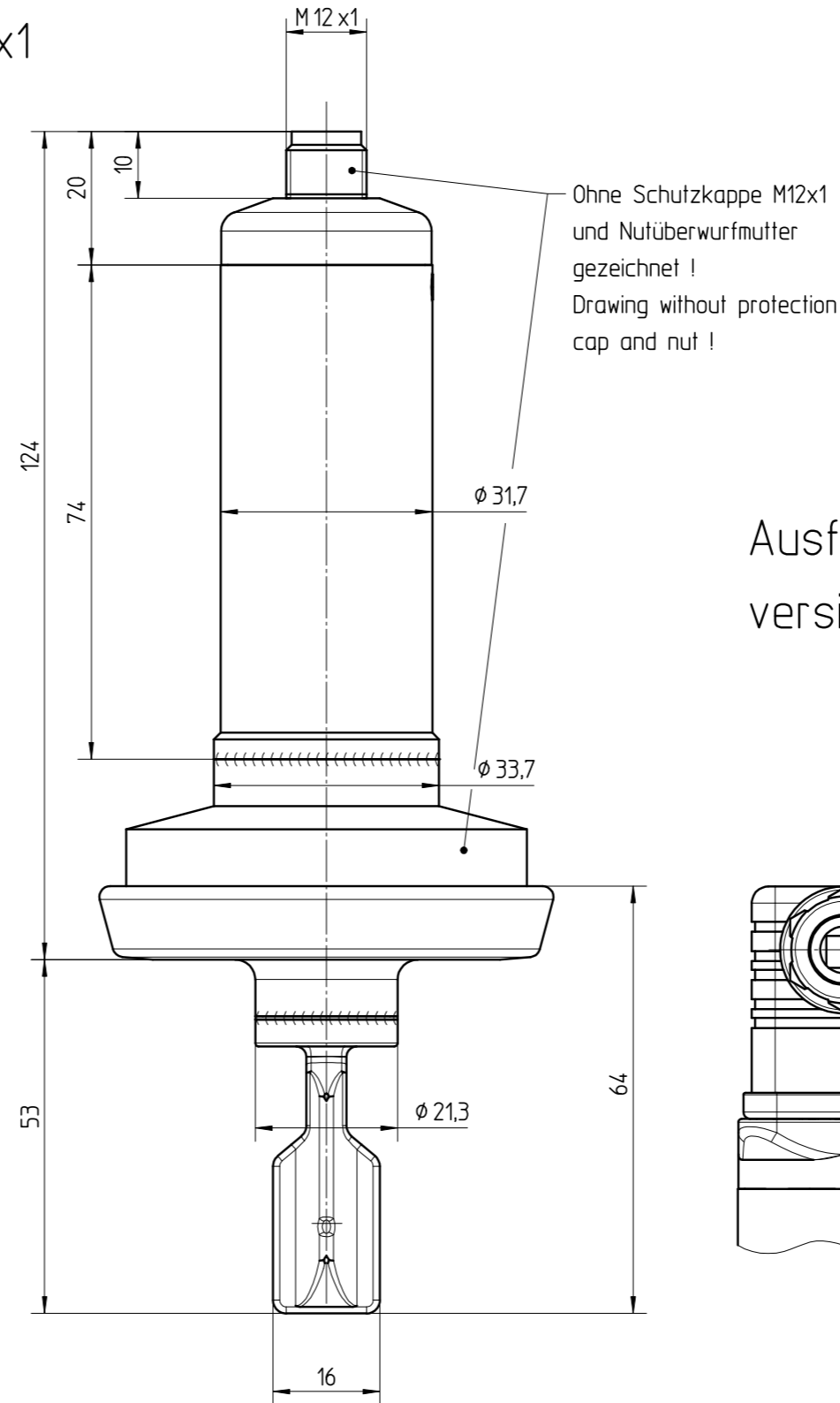
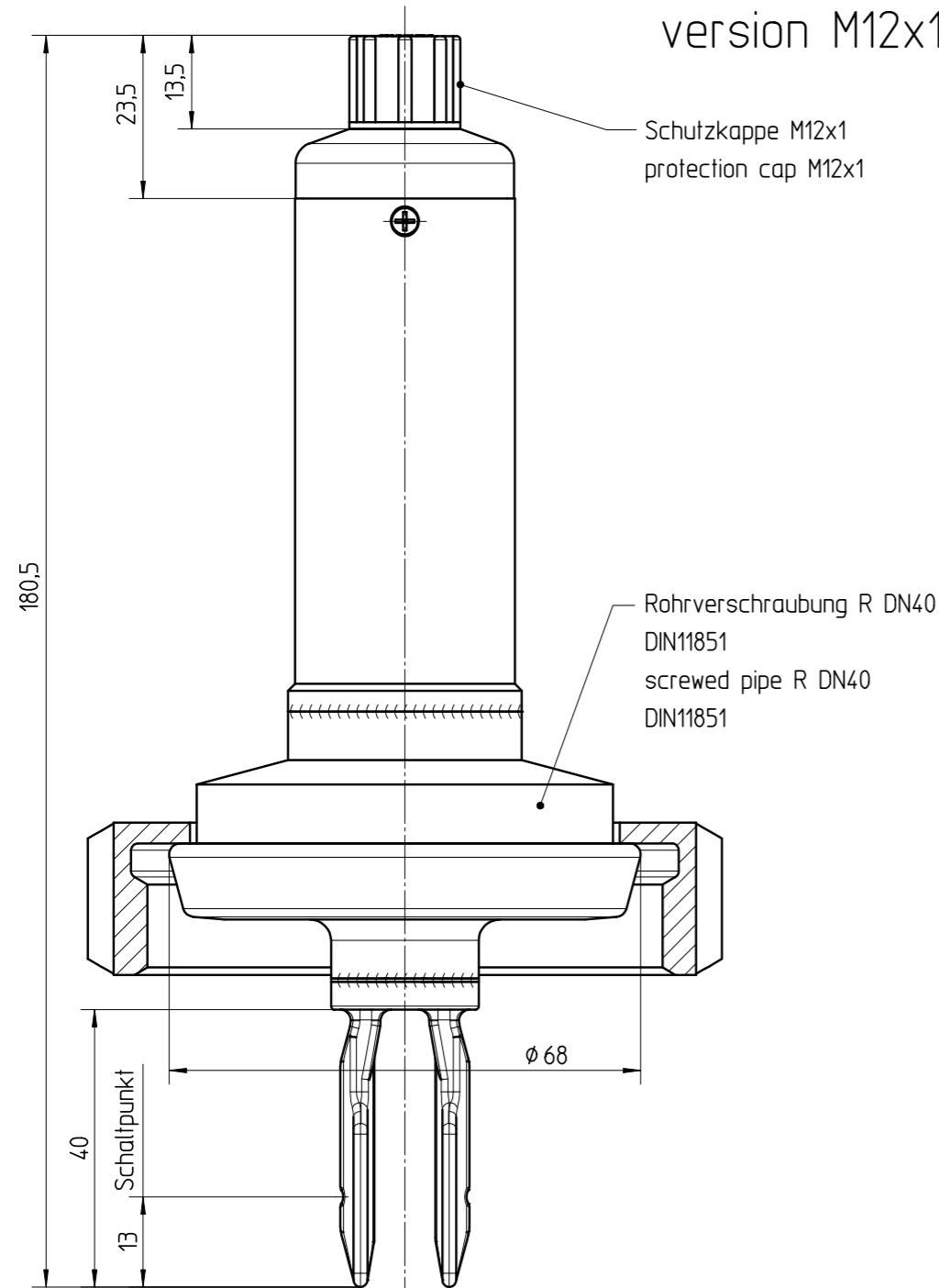
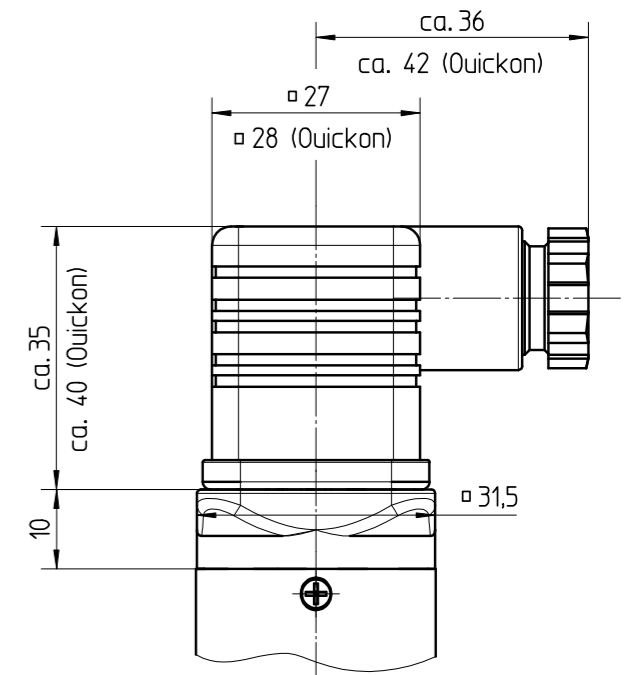


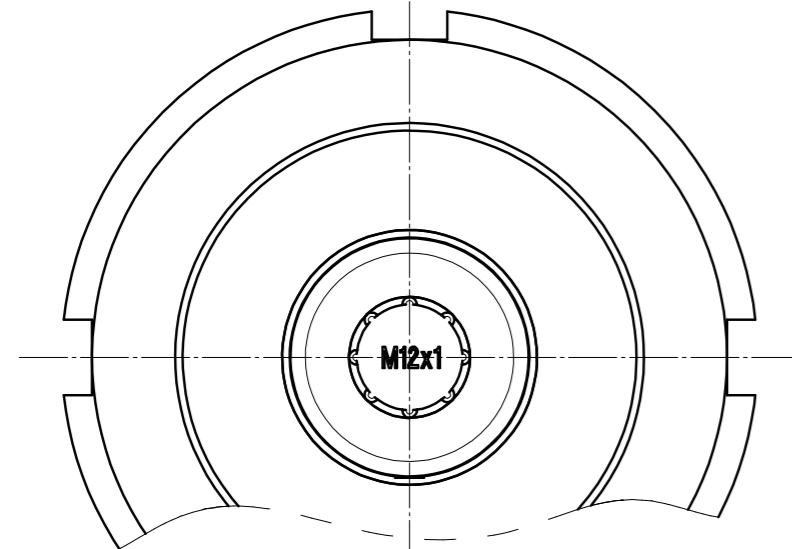
Ausführung M12x1  
version M12x1



Ausführung Ventilstecker / Quickon  
version valve connector / Quickon



Diese Zeichnung bleibt Eigentum der Firma VEGA-Grieshaber KG. Sie darf ohne unsere Genehmigung weder kopiert, noch 3. Personen oder Konkurrenzfirmen mitgeteilt werden. (§ 2 Abs.1 Ziff.7 UrhG vom 09.09.1965)  
 This drawing remains property of VEGA-Grieshaber KG. It may be neither copied nor informed to third persons or competitors without our approval. (§ 2 paragraph 1 fig.7 copyright act of 9th Sept. 1965)



01		Maße von Quickon-Stecker geändert dimensions of Quickon plug modified			11.07.06	Moser	ohmayerg
Passmaß/tol.dimens.	Abmaß/allowance	Änderung / changing			Datum / Date	gezeichnet / freigegeben drawn / checked	
Freimaßtoleranz general tolerance	gezeichnet drawn	Datum/Date 19.04.05	Name/Name Moser	Benennung SWING51 Rohrverschraubung R DN40 Maßbild	Description SWING51 screwed pipe R DN40 dimensioned drawing		
	freigegeben checked	19.04.05	ohmayerg				
Werkstoff / Material	Maßstab Scale 1:1	VEGA VEGA Grieshaber KG Postfach 1142 77757 Schiltach Germany		Art.Nr. / Art.No. MB2435	Änd.-Zust. / Vers. 01		
	Originalformat size of origin A3			Zchngs.-Nr. / Drawing No. MB2435			
				Var.Fam.: Teil öhnl. / sim. part	Var.Fam.2: Ersatz f. / replacement f.		
				Arb.Anw. / work.instr.			