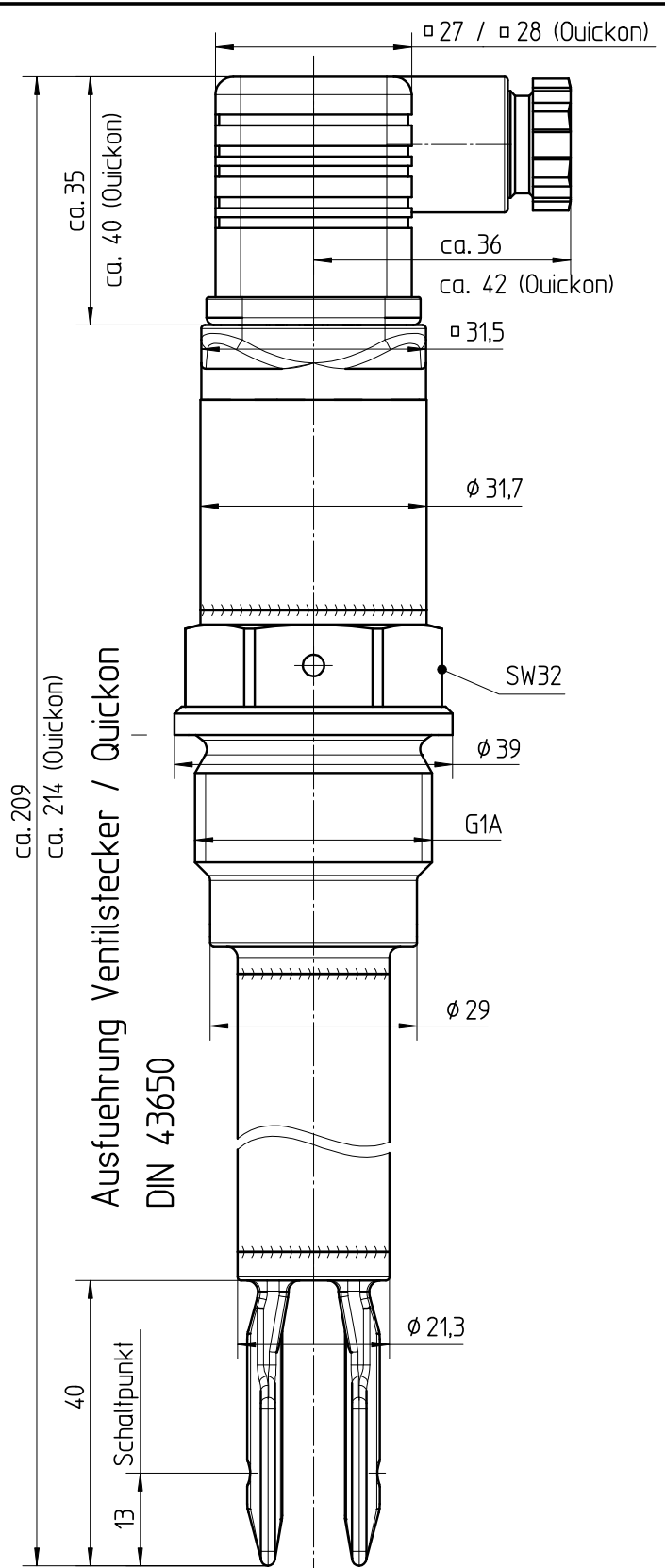
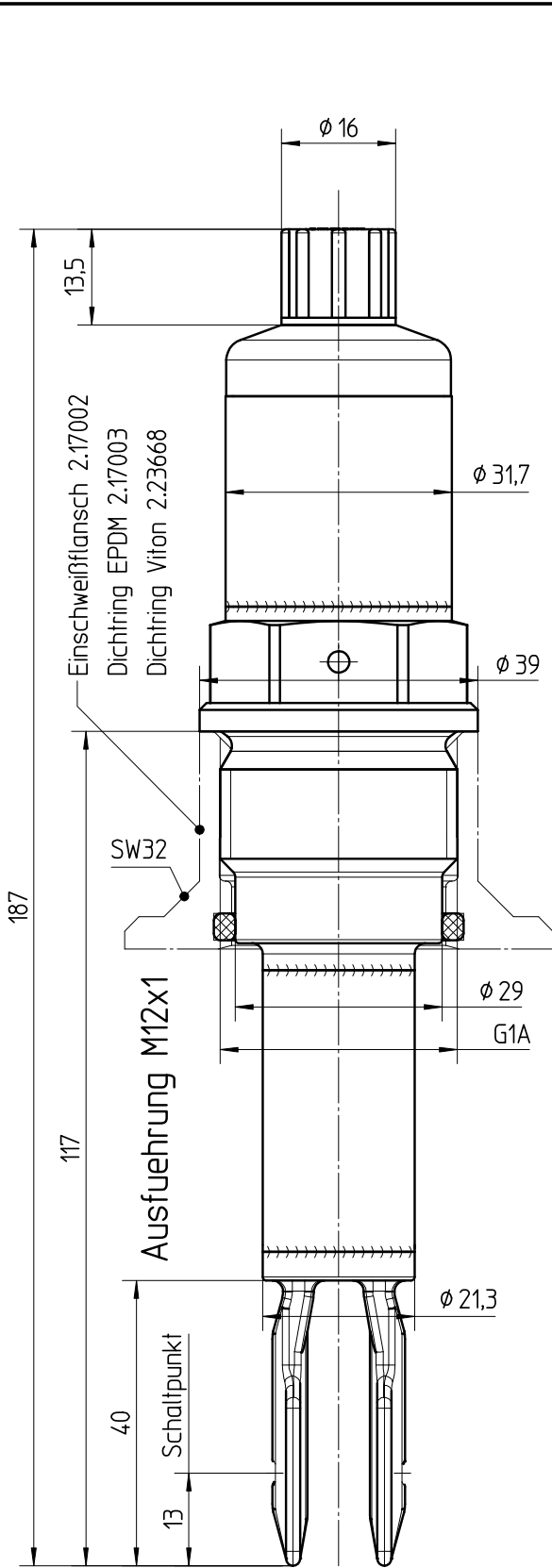


Diese Zeichnung bleibt Eigentum der Firma VEGA-Grieshaber KG. This drawing remains property of VEGA-Grieshaber KG. It may be neither copied nor informed to third persons or competitors without our approval. (§ 2 Abs.1 Ziff.7 UrhG vom 09.09.1965)



01		Elektronikausrichtung zur Markierungsbohrung am Sechskant geändert arrangement of electronics to mark bore at hexagon change		14.02.07	Moser	Becherer
Passmaß/tol.dims.	Abmaß/allowance	Änderung / changing		Datum / Date	gezeichnet / freigegeben drawn / checked	
	Freimaßtoleranz general tolerance ISO 2768-mK	gezeichnet drawn 17.09.04	Name/Name ohmayerg	Benennung SWING51 SP71A frontbündige Abdichtung		Description SWING51 SP71A front flush sealing
Werkstoff / Material		Maßstab Scale 1:1	 VEGA Grieshaber KG Postfach 1142 77757 Schiltach Germany	Art.Nr. / Art.No. MB2322		Änd.-Zust. / Vers. 01
		Originalformat size of origin A4		Zchngs.-Nr. / Drawing No. MB2322	Var.Fam.2: Ersatz f. / replacement f.	
			Teil ähnl. / sim. part	Arb.Anw. / work.instr.		