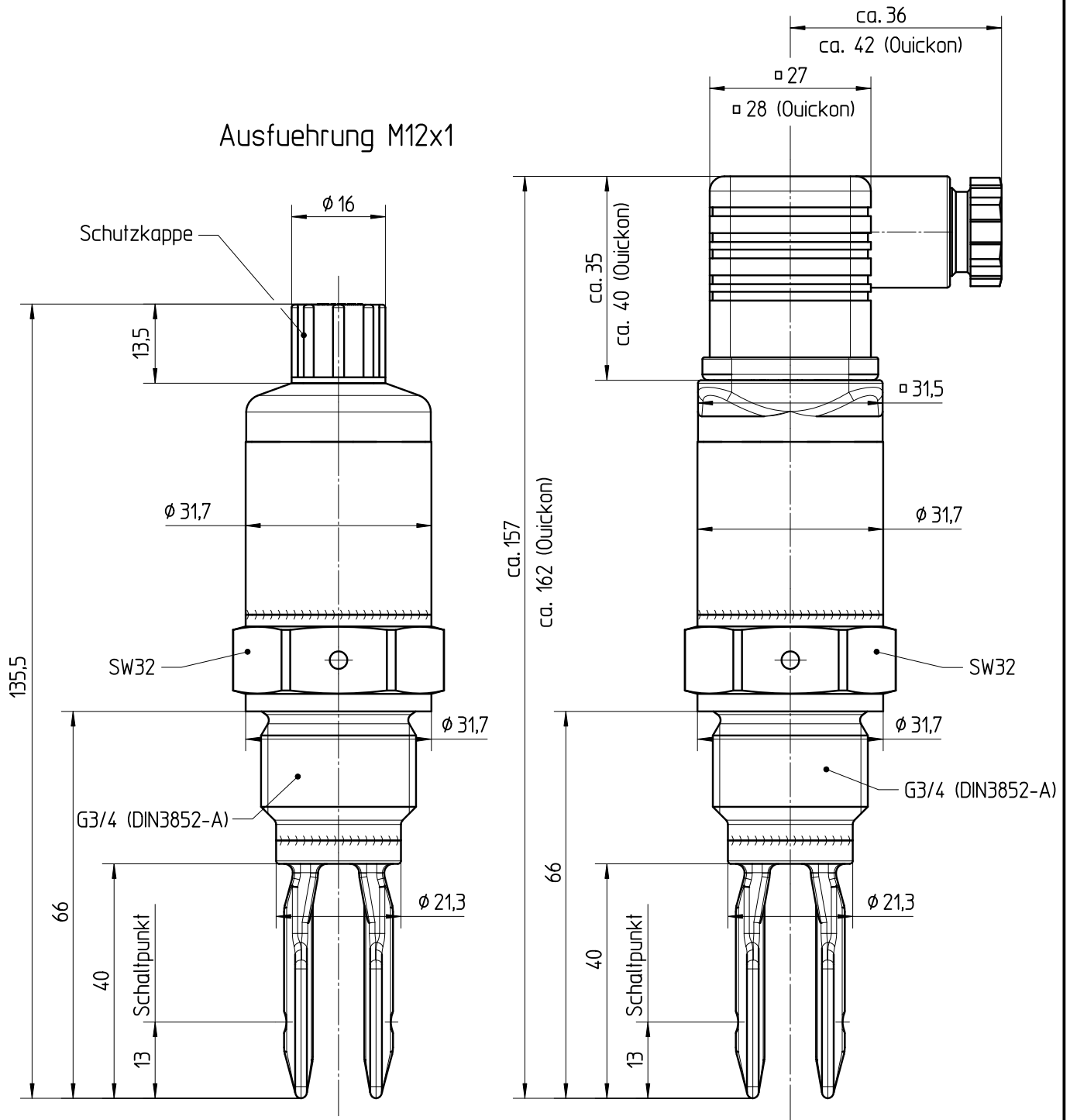


Ausführung Ventilstecker / Quickon DIN 43650

Ausführung M12x1



Diese Zeichnung bleibt Eigentum der Firma VEGA-Grieshaber KG. Sie darf ohne unsere Genehmigung weder kopiert, noch 3. Personen oder Konkurrenzfirmen mitgeteilt werden. (§ 2 Abs.1 Ziff.7 UrhG vom 09.09.1965)

This drawing remains property of VEGA-Grieshaber KG. It may be neither copied nor informed to third persons or competitors without our approval. (§ 2 paragraph 1 fig.7 copyright act of 9th Sept. 1965)

		02		Bezeichnung von Gewindeanschlüssen hinzu (Änd.-Nr. 14507) Name of thread connections there (ch.-no. 14507)		02.03.2010 lizenberger ohmayerg	
		01		Elektronikausrichtung zur Markierungsbohrung am Sechskant geändert arrangement of electronics to mark bore at hexagon change		14.02.2007 moseri bruckere	
Passmaß/tol.dimens.		Abmaß/allowance		Änderung / changing		Datum / Date gezeichnet / freigegeben drawn / checked	
Freimaßtoleranz general tolerance		gezeichnet drawn		Datum/Date		Name/Name	
		freigegeben checked		28.01.2003		moseri	
				30.01.2003		bechererf	
Werkstoff / Material		Maßstab Scale		Art.Nr. / Art.No.		Description	
		1:1		MB2083		SWING51 Gb A	
		Originalformat size of origin		Zchngs.-Nr. / Drawing No.		Änd.-Zust. / Vers.	
A4		VEGA		MB2083		02	
		VEGA Grieshaber KG Postfach 1142 77757 Schiltach Germany		Var.Fam.:		Var.Fam.2:	
				Teil ähnl. / sim. part		Ersatz f. / replacement f.	
				Arb.Anw. / work.instr.			