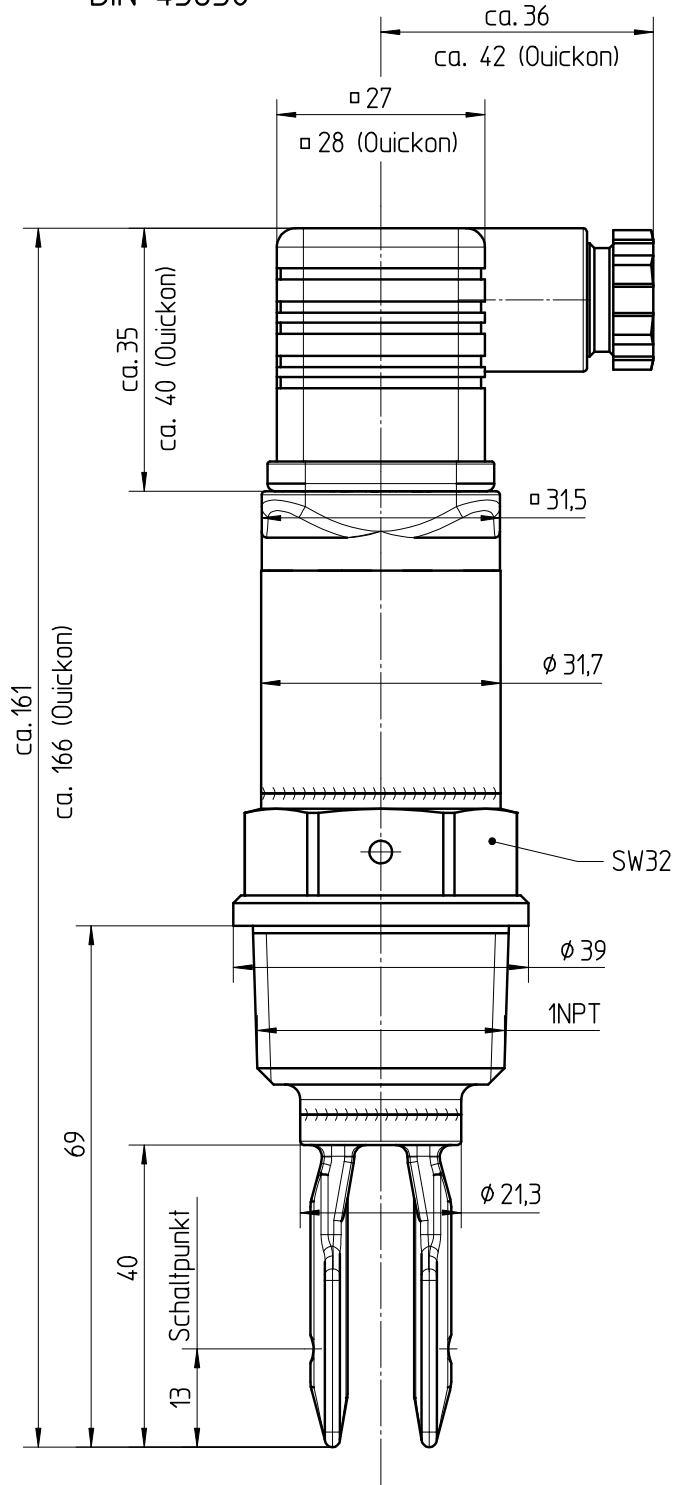
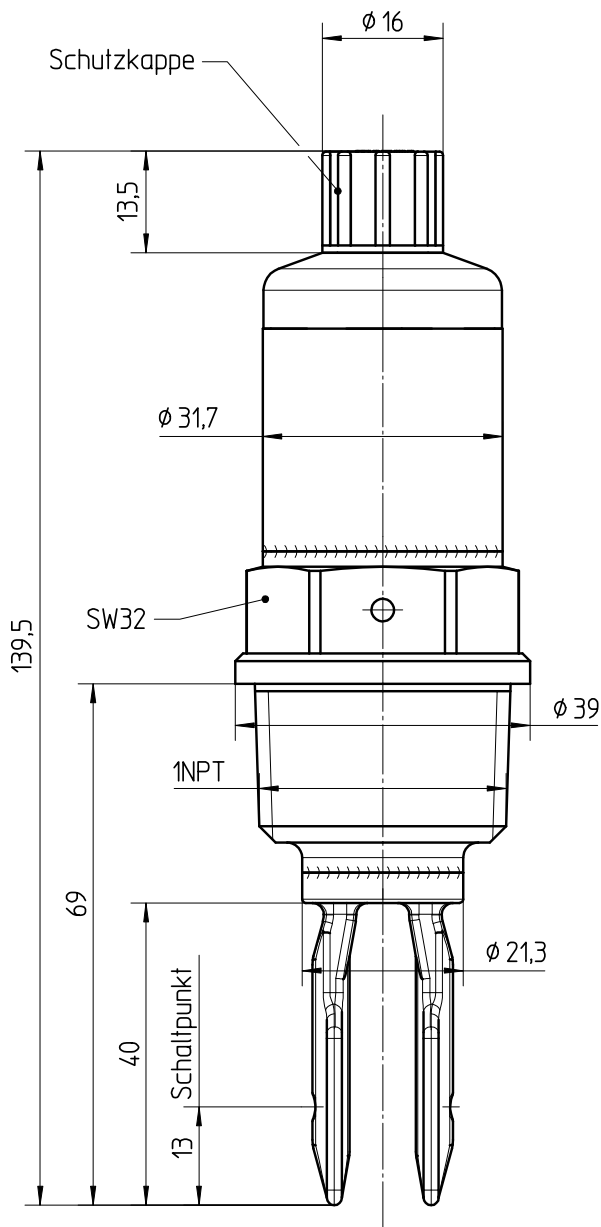


Ausführung Ventilstecker / Quickon DIN 43650

Ausführung M12x1



Diese Zeichnung bleibt Eigentum der Firma VEGA-Grieshaber KG. Sie darf ohne unsere Genehmigung weder kopiert, noch 3. Personen oder Konkurrenzfirmen mitgeteilt werden. (§ 2 Abs.1 Ziff.7 UrhG vom 09.09.1965)

This drawing remains property of VEGA-Grieshaber KG. It may be neither copied nor informed to third persons or competitors without our approval. (§ 2 paragraph 1 fig.7 copyright act of 9th Sept. 1965)

		01		Elektronikausrichtung zur Markierungsbohrung am Sechskant geändert arrangement of electronics to mark bore at hexagon change		14.02.07		Moser Becherer					
Passmaß/tol.dims.		Abmaß/allowance		Änderung / changing				Datum / Date		gezeichnet / freigegeben drawn / checked			
		Freimaßtoleranz general tolerance		gezeichnet drawn freigegeben checked		Datum/Date 29.01.03		Name/Name Moser		Benennung SWING51 1NPT Maßzeichnung		Description SWING51 1NPT	
Werkstoff / Material		Maßstab Scale 1:1				Art.Nr. / Art.No. MB2086				Änd.-Zust. / Vers. 01			
		Originalformat size of origin A4		VEGA Grieshaber KG Postfach 1142 77757 Schiltach Germany		Zchngs.-Nr. / Drawing No. MB2086				Var.Fam.2: Ersatz f. / replacement f.			
						Teil ähnl. / sim. part				Arb.Anw. / work.instr.			