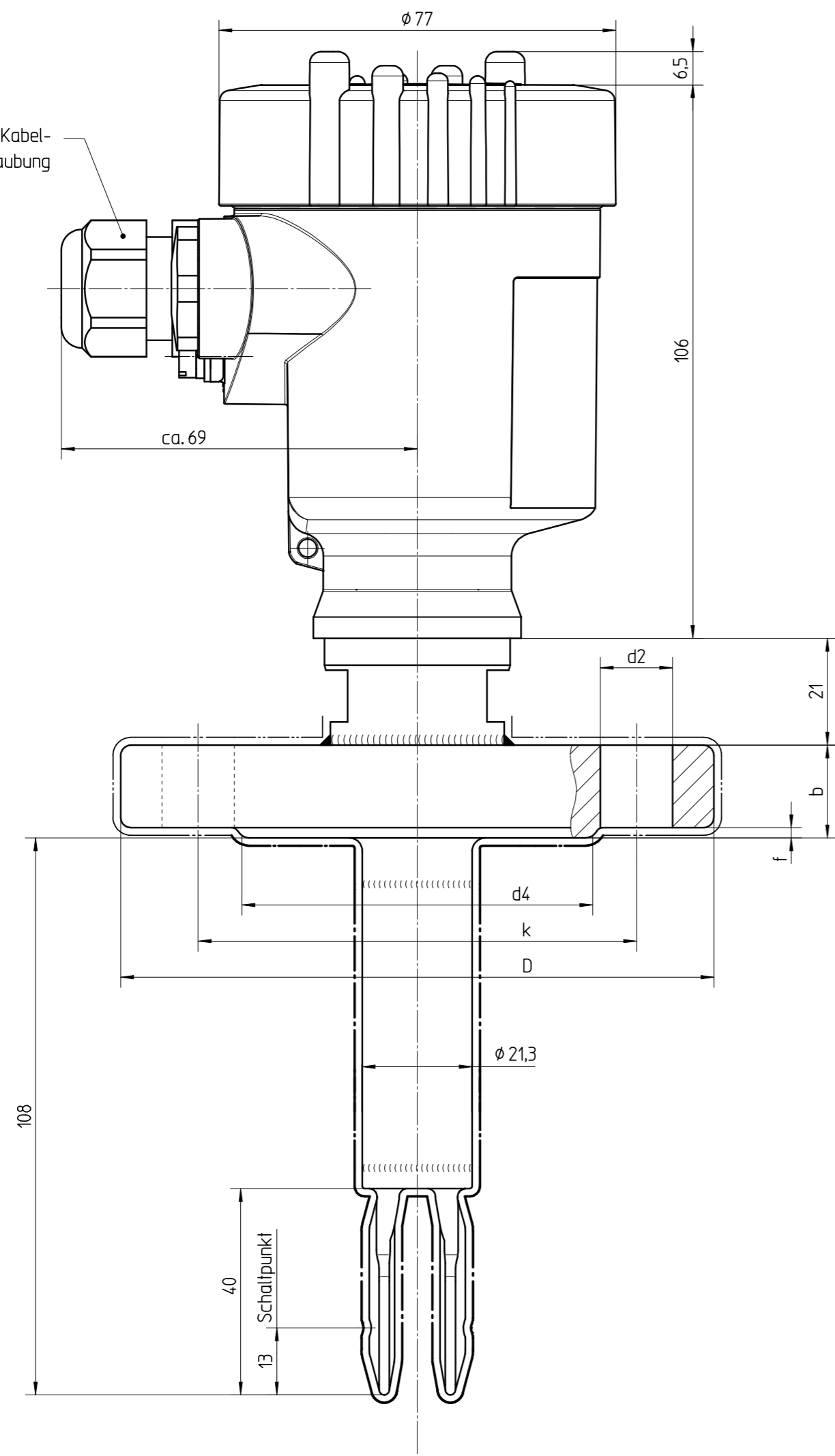


Diese Zeichnung bleibt Eigentum der Firma VEGA-Grieshaber KG. Sie darf ohne unsere Genehmigung weder kopiert, noch 3. Personen oder Konkurrenzfirmen mitgeteilt werden. (§ 2 Abs.1 Ziff.7 UrhG vom 09.09.1965)



Flansch	D	b	k	d2	d4	f
DN25 PN40	ø115	18	ø85	4xø14	ø68	2
DN40 PN40	ø150	18	ø110	4xø18	ø88	3
DN50 PN40	ø165	20	ø125	4xø18	ø102	3
DN80 PN40	ø200	24	ø160	8xø18	ø138	3
DN100 PN16	ø220	20	ø180	8xø18	ø158	3
DN100 PN40	ø235	24	ø190	8xø22	ø162	3
ASME1" 150psi	ø108	14,2	ø79,2	4xø15,7	ø50,8	1,6
ASME1½ 150psi	ø127	17,5	ø98,6	4xø15,7	ø73,2	1,6
ASME2" 150psi	ø152,4	19,1	ø120,7	4xø19,1	ø91,9	1,6
ASME3" 150psi	ø190,5	23,9	ø152,4	4xø19,1	ø127	1,6
ASME4" 150psi	ø228,6	23,9	ø190,5	8xø19,1	ø157,2	1,6

————— porendicht emailliert
 - - - - - emaillierter Bereich
 - · - · - Grundemail
 Emailsorte: WWG9113
 Schichtdicke: 600µm ^{+200µm} / _{-100µm}

01		Zeichnung überarbeitet		20.04.06	ohmayerg ohmayerg
Passmaß/tol.dimens.	Abmaß/allowance	Änderung / changing		Datum / Date	gezeichnet / freigegeben drawn / checked
	Freimaßtoleranz general tolerance ISO 2768-mK	gezeichnet drawn 27.09.04	Name/Name Moreira 27.09.04 ohmayerg	Benennung SWING61 m. Flansch u. Ku-Geh. emailliert Schaltp. SWING81A	
Werkstoff / Material		Maßstab Scale 1:1	 VEGA Grieshaber KG Postfach 1142 77757 Schiltach Germany	Art.Nr. / Art.No. MB2327	
		Originalformat size of origin A3		Zchngs.-Nr. / Drawing No. MB2327	
		Var.Fam.:		Var.Fam.2:	
		Teil ähnl. / sim. part		Ersatz f. / replacement f.	
		Arb.Anw. / work.instr.		Änd.-Zust. / Vers. 01	
Description SWING61 with flange enameled switch point SWING81A					