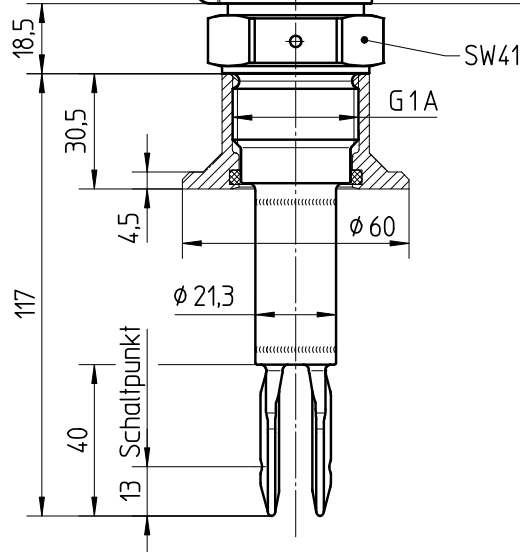


M20x1,5 Kabel-  
verschraubung



Diese Zeichnung bleibt Eigentum der Firma VEGA-Grieshaber KG. Sie darf ohne unsere Genehmigung weder kopiert, noch 3. Personen oder Konkurrenzfirmen mitgeteilt werden. ( § 2 Abs.1 Ziff.7 UrhG vom 09.09.1965 )  
 This drawing remains property of VEGA-Grieshaber KG. It may be neither copied nor informed to third persons or competitors without our approval. ( § 2 paragraph 1 fig.7 copyright act of 9th Sept. 1965 )

		03	Einschweißstutzen hinzu welded socket added				06.03.07	Moser	Becherer
		02	Einschraubstutzen: Ausrichtung Sechskant geändert				03.05.02	Moser	arnoldt
		01	Einschraubstutzen und Rohrmuffe neu				25.02.02	Moser	Becherer
Passmaß/tol.dimens.	Abmaß/allowance	Änderung / changing				Datum / Date	gezeichnet / freigegeben drawn / checked		
	Freimaßtoleranz general tolerance ISO 2768-m	gezeichnet drawn freigegeben checked	Datum/Date 27.06.01	Name/Name Moser arnoldt	Benennung SWING61 G1A Schaltp. SWING81A Maßzeichnung	Description SWING61 G1A switch-point SWING81A dimensioned drawing			
Werkstoff / Material		Maßstab Scale 1:2	 VEGA Grieshaber KG Postfach 1142 77757 Schiltach Germany		Art.Nr. / Art.No. MB1900		Änd.-Zust. / Vers. 03		
		Originalformat size of origin A4			Zchngs.-Nr. / Drawing No. MB1900		Var.Fam.2: Ersatz f. / replacement f.		
					Teil ähnl. / sim. part		Arb.Anw. / work.instr.		