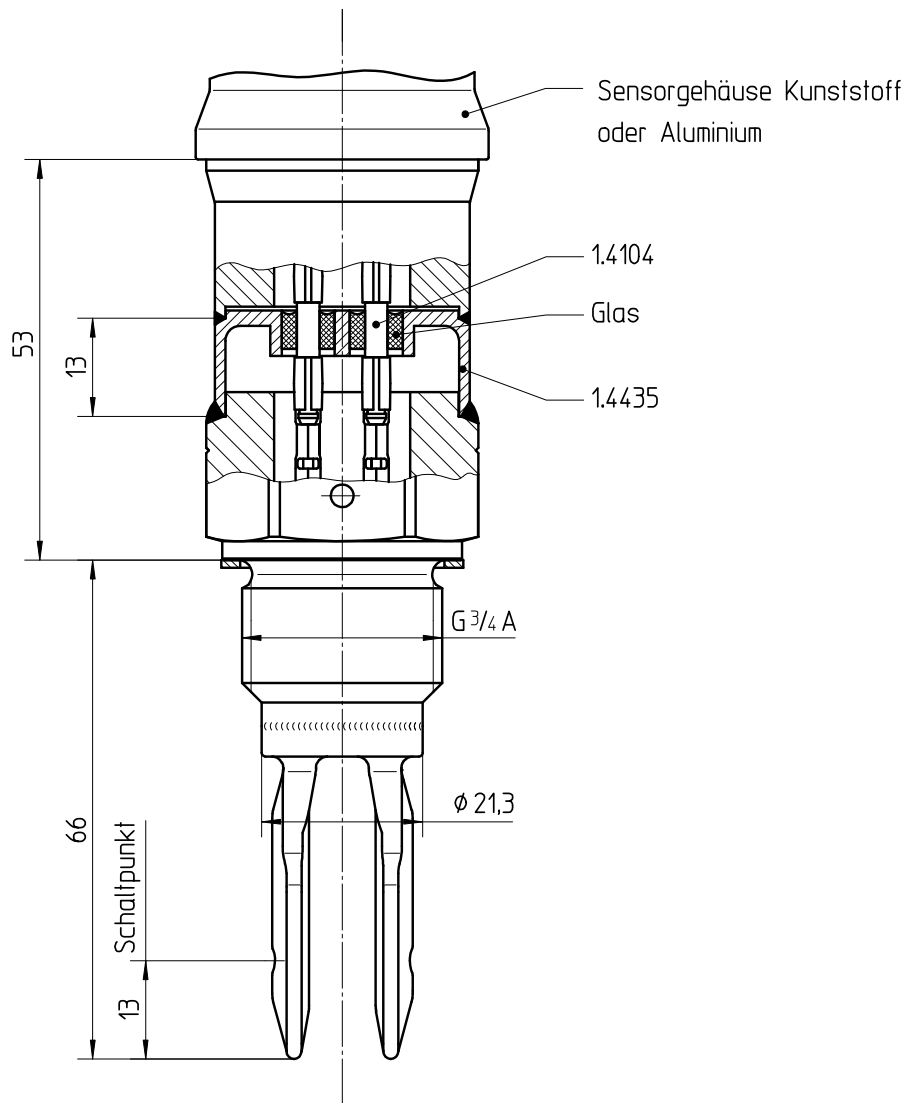


Diese Zeichnung bleibt Eigentum der Firma VEGA-Grieshaber KG. Sie darf ohne unsere Genehmigung weder kopiert, noch 3. Personen oder Konkurrenzfirmen mitgeteilt werden. (§ 2 Abs.1 Ziff.7 UrhG vom 09.09.1965)

This drawing remains property of VEGA-Grieshaber KG. It may be neither copied nor informed to third persons or competitors without our approval. (§ 2 paragraph 1 fig.7 copyright act of 9th Sept. 1965)



		01	Einschraubstutzen: Ausrichtung Sechskant geändert			03.05.02	Moser	arnoldt
Passmaß/tol.dimens.	Abmaß/allowance	Änderung / changing				Datum / Date	gezeichnet / freigegeben drawn / checked	
	Freimaßtoleranz general tolerance ISO 2768-m	gezeichnet drawn freigegeben checked	Datum/Date 01.08.01 06.05.02	Name/Name Moser Becherer	Benennung SWING60 Gasdichte Durchf Masszeichnung	Description SWING60 Gasdichte Durchf		
Werkstoff / Material		Maßstab Scale 1:1			Art.Nr. / Art.No. Zchngs.-Nr. / Drawing No.	MB1908 MB1908		Änd.-Zust. / Vers. 01
		Originalformat size of origin A4	VEGA Grieshaber KG Postfach 142 77757 Schiltach Germany		Var.Fam.: Teil ähnl. / sim. part Arb.Anw. / work.instr.	Var.Fam.2: Ersatz f. / replacement f.		