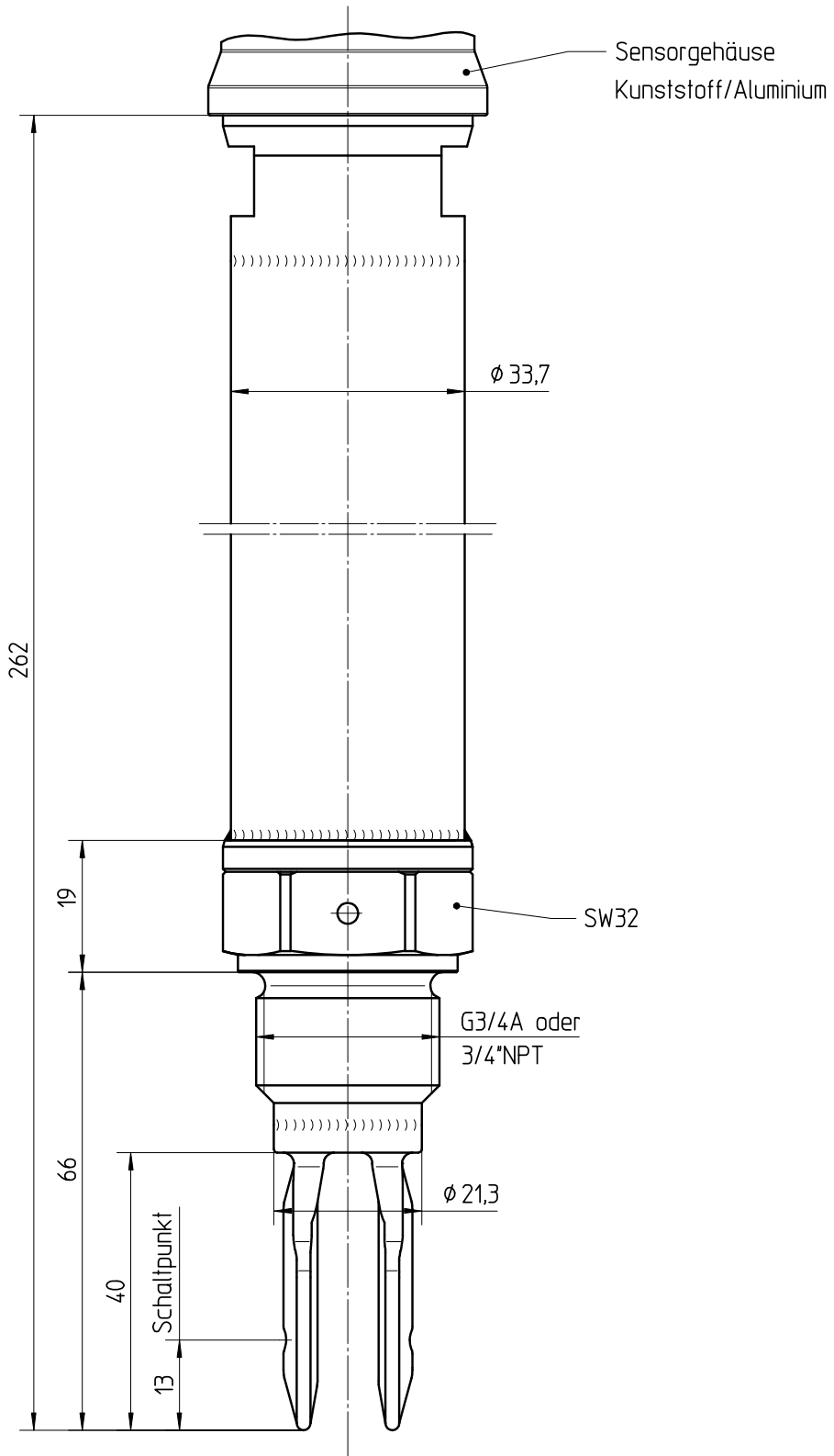


Diese Zeichnung bleibt Eigentum der Firma VEGA-Grieshaber KG. Sie darf ohne unsere Genehmigung weder kopiert, noch 3. Personen oder Konkurrenzfirmen mitgeteilt werden. (§ 2 Abs.1 Ziff.7 UrhG vom 09.09.1965 )  
 This drawing remains property of VEGA-Grieshaber KG. It may be neither copied nor informed to third persons or competitors without our approval. (§ 2 paragraph 1 fig.7 copyright act of 9th Sept. 1965 )



Passmaß/tol.dimens.	Abmaß/allowance	Änderung / changing				Datum / Date	gezeichnet / freigegeben drawn / checked	
	Freimaßtoleranz general tolerance	gezeichnet drawn freigegeben checked	Datum/Date 26.02.03	Name/Name Moser	Benennung SWING61 m. Temp.-Zwischenst. Maßzeichnung	Description m. Temp.-Zwischenst.		
Werkstoff / Material		Maßstab Scale 1:1			Art.Nr. / Art.No.	MB2094		Änd.-Zust. / Vers. -
		Originalformat size of origin A4	VEGA Grieshaber KG Postfach 1142 77757 Schiltach Germany		Zchngs.-Nr. / Drawing No.	MB2094		
					Var.Fam.:	Var.Fam.2:		
					Teil ähnl. / sim. part	Ersatz f. / replacement f.		
					Arb.Anw. / work.instr.			