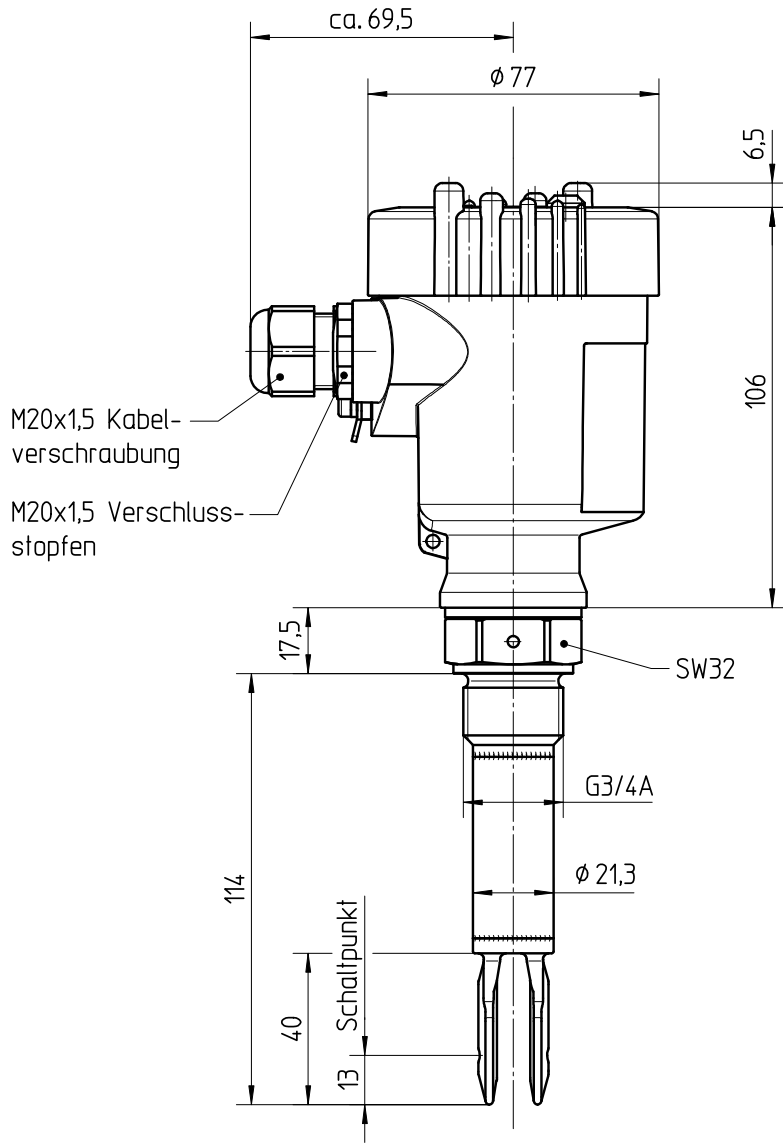


Diese Zeichnung bleibt Eigentum der Firma VEGA-Grieshaber KG. Sie darf ohne unsere Genehmigung weder kopiert, noch 3. Personen oder Konkurrenzfirmen mitgeteilt werden. (§ 2 Abs.1 Ziff.7 UrhG vom 09.09.1965)

This drawing remains property of VEGA-Grieshaber KG. It may be neither copied nor informed to third persons or competitors without our approval. (§ 2 paragraph 1 fig.7 copyright act of 9th Sept. 1965)



Passmaß/tol.dimens.	Abmaß/allowance	Änderung / changing			Datum / Date	gezeichnet / freigegeben drawn / checked	
	Freimaßtoleranz general tolerance	gezeichnet drawn	Datum/Date 20.06.05	Name/Name Moser	Benennung SWING61 G3/4 A Schaltp. SWING81A Ku-Gehaeuse Maßzeichnung	Description SWING61 G3/4 A switching point SWING81A and plastic housing	
		freigegeben checked	20.06.05	arnoldt			
Werkstoff / Material	Maßstab Scale 1:2	 VEGA Grieshaber KG Postfach 1142 77757 Schiltach Germany	Art.Nr. / Art.No. MB2482		Änd.-Zust. / Vers. -		
	Originalformat size of origin A4		Zchns.-Nr. / Drawing No. MB2482				
			Var.Fam.:		Var.Fam.2:		
			Teil ähnl. / sim. part		Ersatz f. / replacement f.		
			Arb.Anw. / work.instr.				