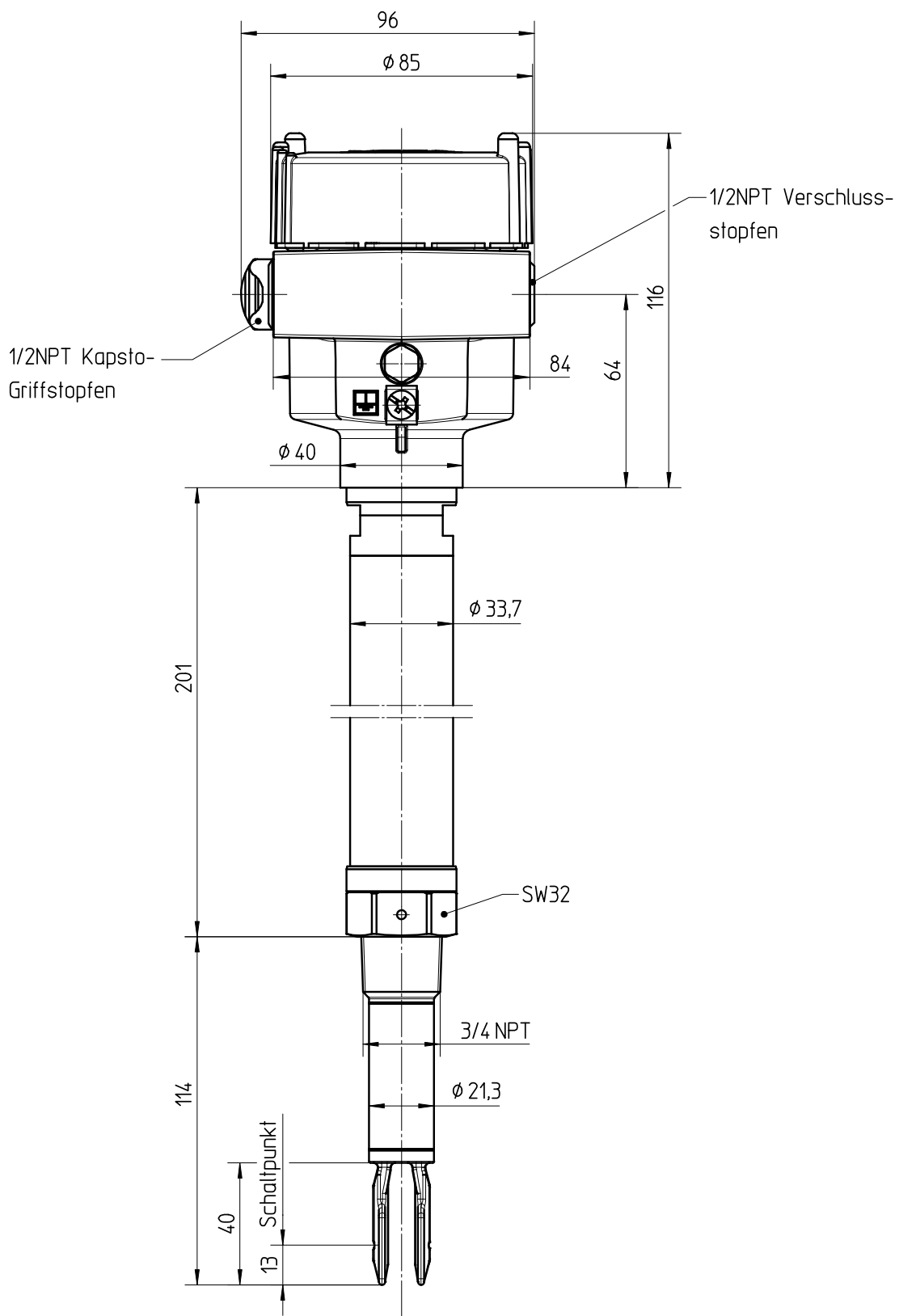


Diese Zeichnung bleibt Eigentum der Firma VEGA-Grieshaber KG. Sie darf ohne unsere Genehmigung weder kopiert, noch 3. Personen oder Konkurrenzfirmen mitgeteilt werden. (§ 2 Abs.1 Ziff.7 UrhG vom 09.09.1965)
 This drawing remains property of VEGA-Grieshaber KG. It may be neither copied nor informed to third persons or competitors without our approval. (§ 2 paragraph 1 fig.7 copyright act of 9th Sept. 1965)



Passmaß/tol.dimens.	Abmaß/allowance	Änderung / changing				Datum / Date	gezeichnet / freigegeben drawn / checked
	Freimaßtoleranz general tolerance	gezeichnet drawn 07.09.06	Datum/Date 07.09.06	Name/Name Moser	Benennung SWING61 3/4 NPT Schaltp. 81A Temp.-Zwst. und Al-Gehäuse	Description SWING61 3/4 NPT switch-point 81A temperature adapter; al-housing	
		freigegeben checked 08.09.06		Becherer			
Werkstoff / Material	Maßstab Scale 1:2			Art.Nr. / Art.No.	MB2855		Änd.-Zust. / Vers. -
	Originalformat size of origin A4	VEGA Grieshaber KG Postfach 1142 77757 Schiltach Germany		Zchngs.-Nr. / Drawing No.	MB2855		
				Var.Fam.:	Var.Fam.2:		
				Teil ähnl. / sim. part	Ersatz f. / replacement f.		
				Arb.Anw. / work.instr.			