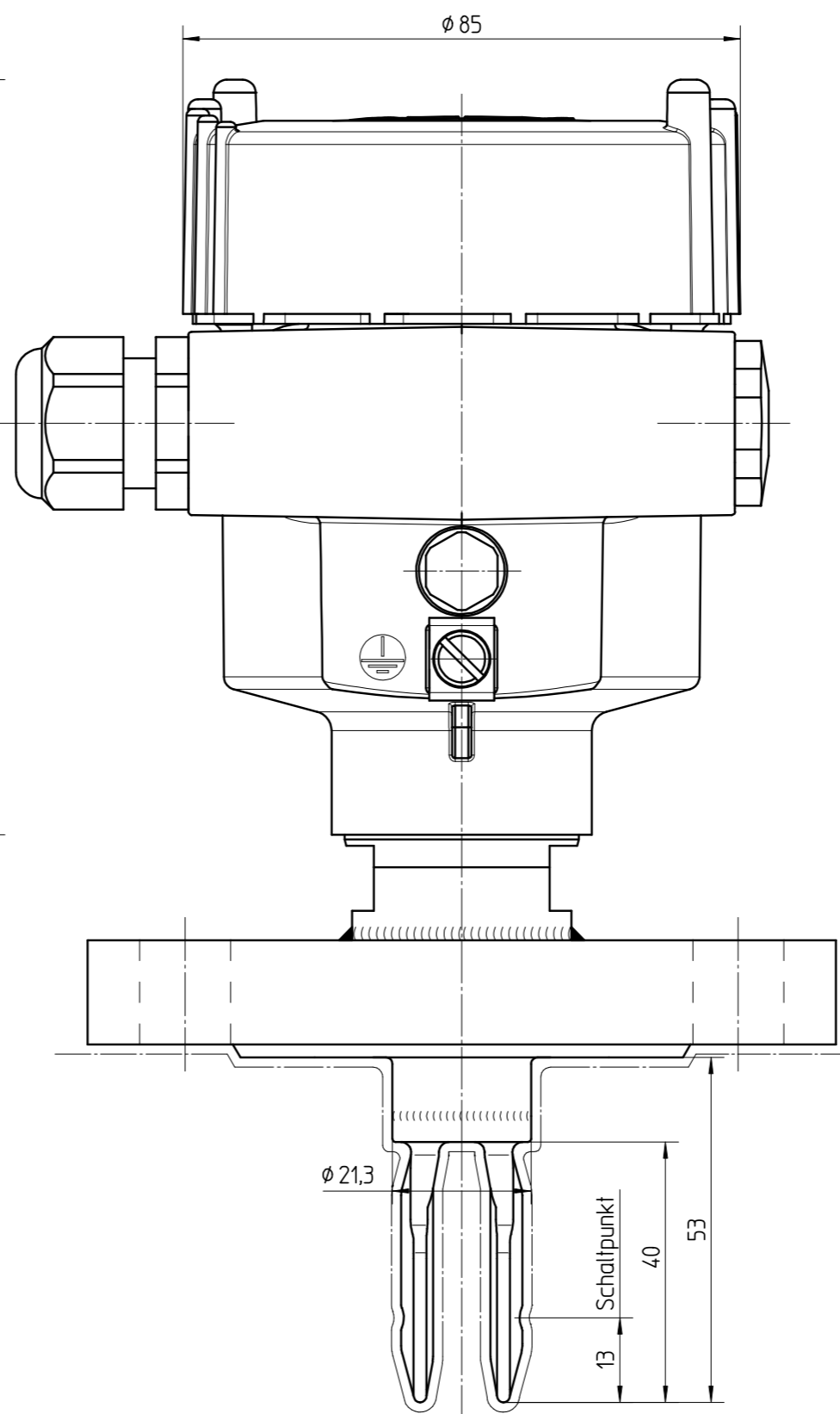
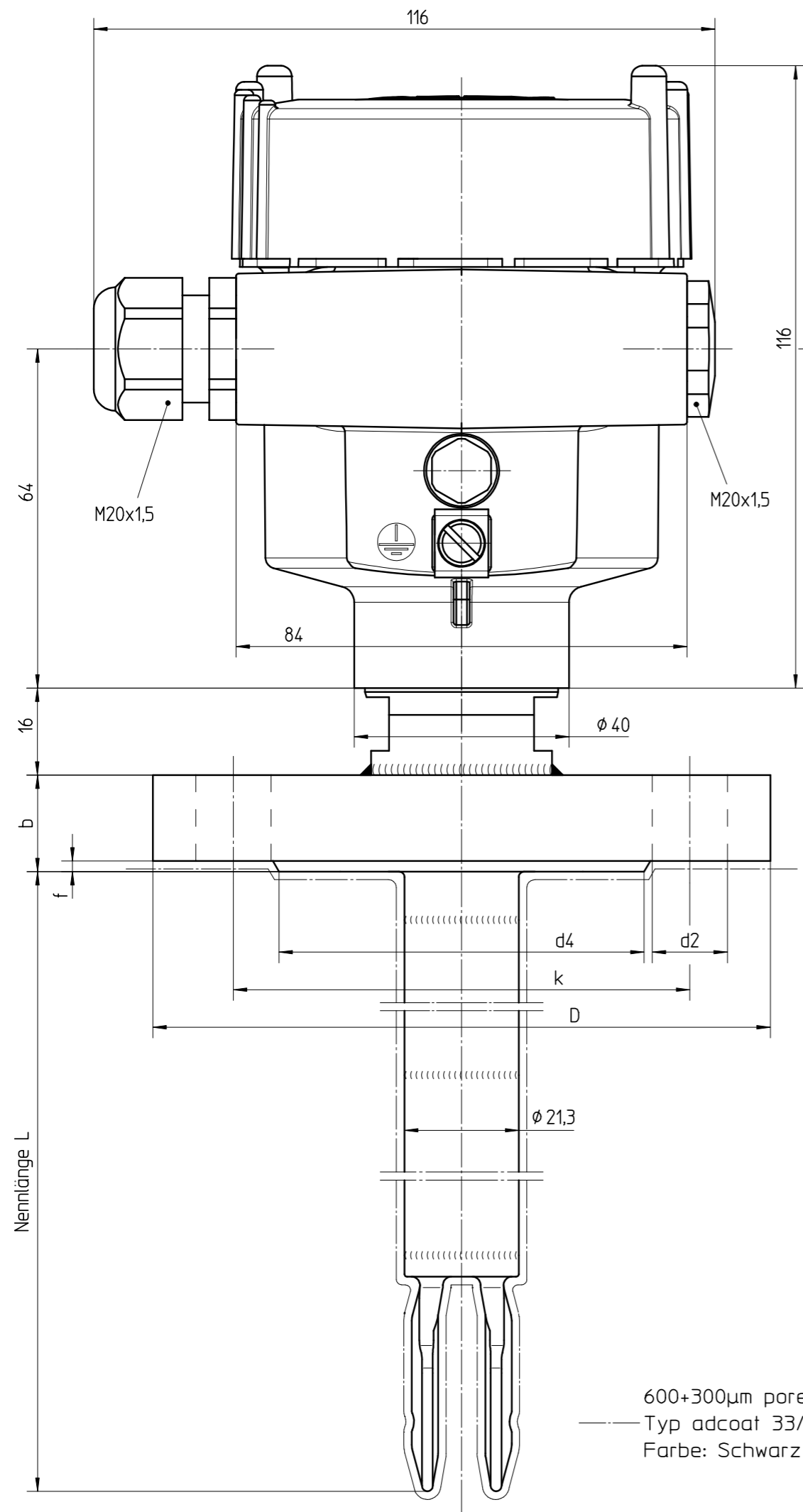


Diese Zeichnung bleibt Eigentum der Firma VEGA-Grieshaber KG. Sie darf ohne unsere Genehmigung weder kopiert, noch 3. Personen oder Konkurrenzfirmen mitgeteilt werden. (§ 2 Abs.1 Ziff.7 UrhG vom 09.09.1965)  
 This drawing remains property of VEGA-Grieshaber KG. It may be neither copied nor informed to third persons or competitors without our approval. (§ 2 paragraph 1 fig.7 copyright act of 9th Sept. 1965)



Flansch	D	b	k	d2	d4	f
DN25 PN40	ø115	18	ø85	4xø14	ø68	2
DN32 PN6	ø120	14	ø90	4xø14	ø70	2
DN32 PN40	ø140	18	ø100	4xø18	ø78	2
DN40 PN40	ø150	18	ø110	4xø18	ø88	3
DN50 PN40	ø165	20	ø125	4xø18	ø102	3
DN50 PN64	ø180	26	ø135	4xø22	ø102	3
DN65 PN40	ø185	22	ø145	8xø18	ø122	3
DN80 PN40	ø200	24	ø160	8xø18	ø138	3
DN100 PN16	ø220	20	ø180	8xø18	ø158	3
DN100 PN40	ø235	24	ø190	8xø22	ø162	3
DN150 PN16	ø285	22	ø240	8xø22	ø212	3

Flansch	D	b	k	d2	d4	f
ASME 1" 150psi	ø108	14,2	ø79,2	4xø15,7	ø50,8	1,6
ASME 1" 300psi	ø124	17,5	ø88,9	4xø19,1	ø50,8	1,6
ASME 1" 600psi	ø124	23,9	ø88,9	4xø19,1	ø50,8	6,4
ASME 1½" 150psi	ø127	17,5	ø98,6	4xø15,7	ø73,2	1,6
ASME 1½" 300psi	ø155,4	20,6	114,3	4xø22,4	ø73,2	1,6
ASME 2" 150psi	ø152,4	19,1	ø120,7	4xø19,1	ø91,9	1,6
ASME 2" 300psi	ø165,1	22,4	ø127	8xø19,1	ø91,9	1,6
ASME 2½" 300psi	ø190,5	25,4	ø149,4	8xø22,4	ø104,6	1,6
ASME 2" 600psi	ø165,1	31,8	ø127	8xø19,1	ø91,9	6,4
ASME 3" 150psi	ø190,5	23,9	ø152,4	4xø19,1	ø127	1,6
ASME 3" 300psi	ø209,5	28,4	ø168,1	8xø22,4	ø127	1,6
ASME 3" 600psi	ø209,6	38,2	ø168,1	8xø22,4	ø127	6,4
ASME 4" 150psi	228,6	23,9	ø190,5	8xø19,1	ø157,2	1,6
ASME 4" 300psi	ø254	31,8	ø200,2	8xø22,4	ø157,2	1,6
ASME 4" 600psi	ø273,1	44,5	ø215,9	8xø25,4	ø157,2	6,4
ASME 6" 150psi	ø279,4	25,4	ø241,3	8xø22,4	ø215,9	1,6

600+300µm poredicht PFA beschichtet  
 Typ adcoat 33/ 5200 DS  
 Farbe: Schwarz

01 Beschichtung adcoat 33/5200 war Safecoat 779 coating adcoat 33/5200 war Safecoat 779		15.11.06 Moser Becherer	
Passmaß/tol.dimens.	Abmaß/allowance	Änderung / changing	
Freimaßtoleranz general tolerance ISO 2768-m	gezeichnet drawn freigegeben checked	Datum/Date 17.12.04 20.12.04	Name/Name Moser Becherer
Werkstoff / Material		Benennung SWING60 m. Flansch PFA-Beschichtet Al-Gehäuse Maßzeichnung	
Maßstab Scale 1:1		Art.Nr. / Art.No. MB2388	
Originalformat size of origin A3		Zchns.-Nr. / Drawing No. MB2388	
VEGA VEGA Grieshaber KG Postfach 1142 77757 Schiltach Germany		Var.Fam.: Ersatz f. / replacement f.	
		Änd.-Zust. / Vers. 01	